

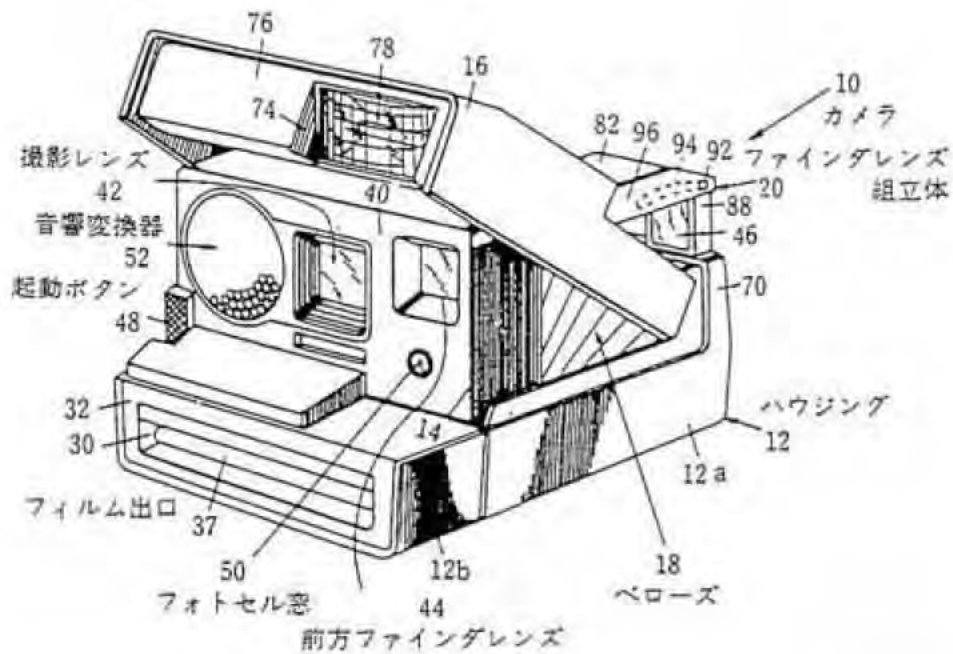
## 24. 10

図面中に記入された「図面に関する説明」  
の取扱い（特・実）

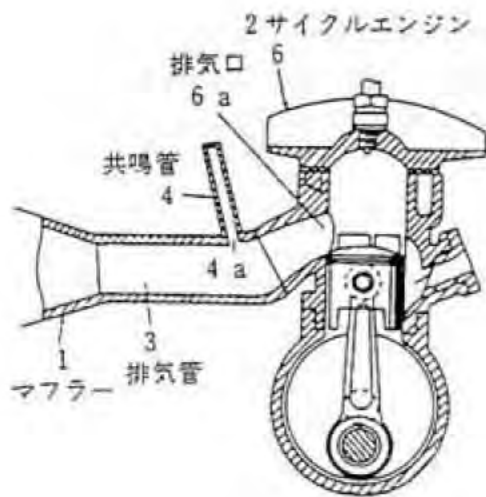
1. 図面に関する説明は、明細書の中に記載する。ただし、図表、線図等に欠くことができない表示、切断面の表示及び図の主要な部分の名称については、次の要領で図面の中に記入することができる（特施規様式第30備考12、実施規様式第4備考12）。
  - (1) 用語は、明細書又は特許請求の範囲（実用新案登録請求の範囲）において使用した用語と同一のものを用いる。
  - (2) 文字は、図中のいずれの線にも掛かることなく記入する。
  - (3) 図の主要な部分の名称は、なるべく符号と共に記入する。
2. 上記1により図面中に記入する「図面に関する説明」は、次の(1)～(5)を満たしていなければならない。
  - (1) 黒色で鮮明であり、かつ容易に消すことができないこと。
  - (2) 記号、略号を除き日本語であること。
  - (3) 簡潔かつ明瞭であり、原則として名詞形で終わること。
  - (4) 文字の大きさは、約5mm平方とし、文字と文字との間隔を十分とること（4分の1の面縮尺による写真複製をした場合に明瞭に識別できるようなものであること。）。
  - (5) 図の主要な部分、例えば特許請求の範囲の記載と関連のある部分の名称は、引出し線を用いて付した符号の近傍に記入する。また、図の近傍に適当な余白がある場合には符号と名称とをまとめて記載することができる。
3. 図面の中に記入する「図面に関する説明」として認められるものを、以下に例示する（例は公報等により引用したものもあるので、原寸大ではない。）。

(1) 図の主要な部分の名称の記載  
ア～カ参照。

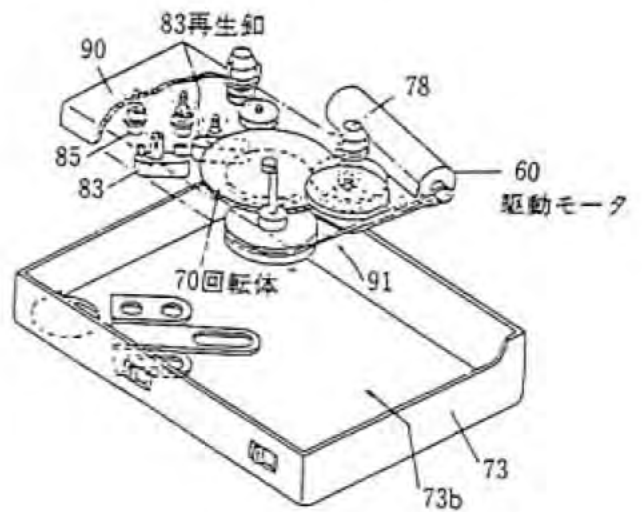
ア. カメラの全体斜視図



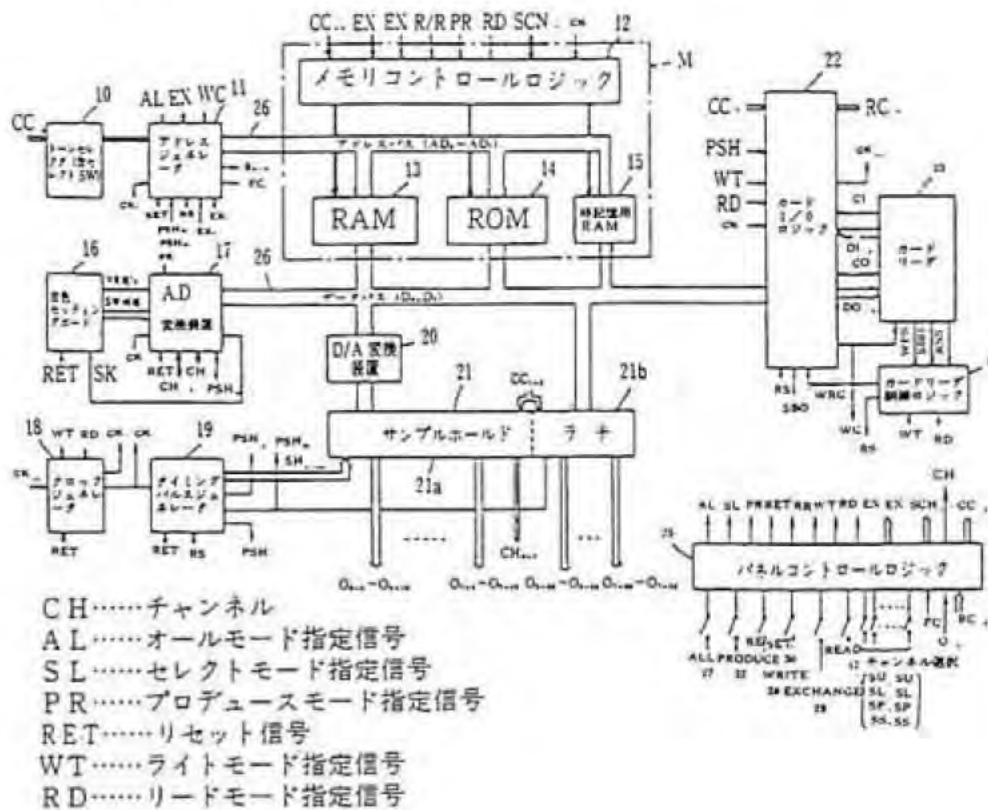
イ. エンジンの要部断面図



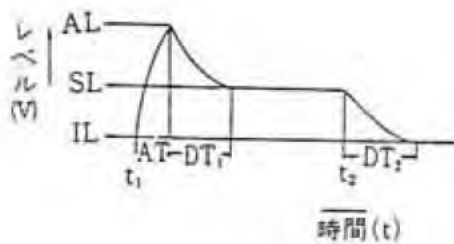
ウ. テープレコーダーの分解斜視図



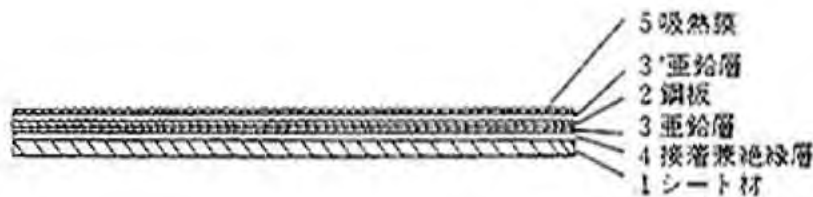
エ. 音楽制御装置の全体構成図



オ. 楽音形成用制御波形図

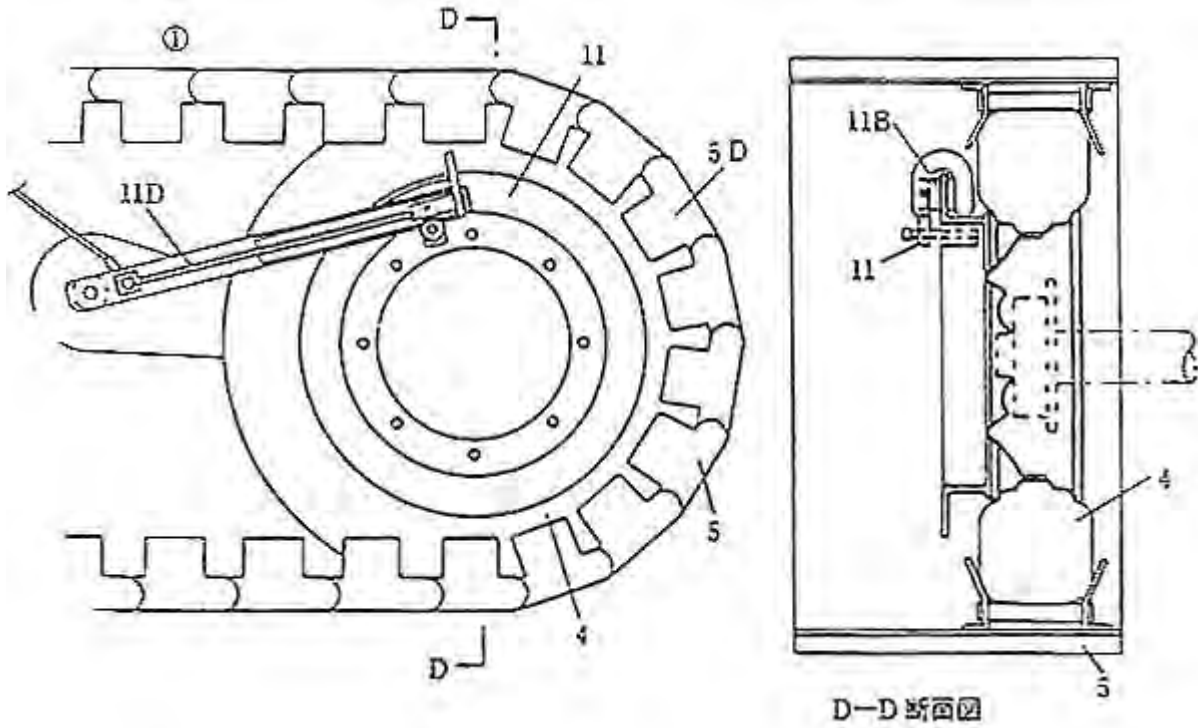


カ. 積層体の断面図

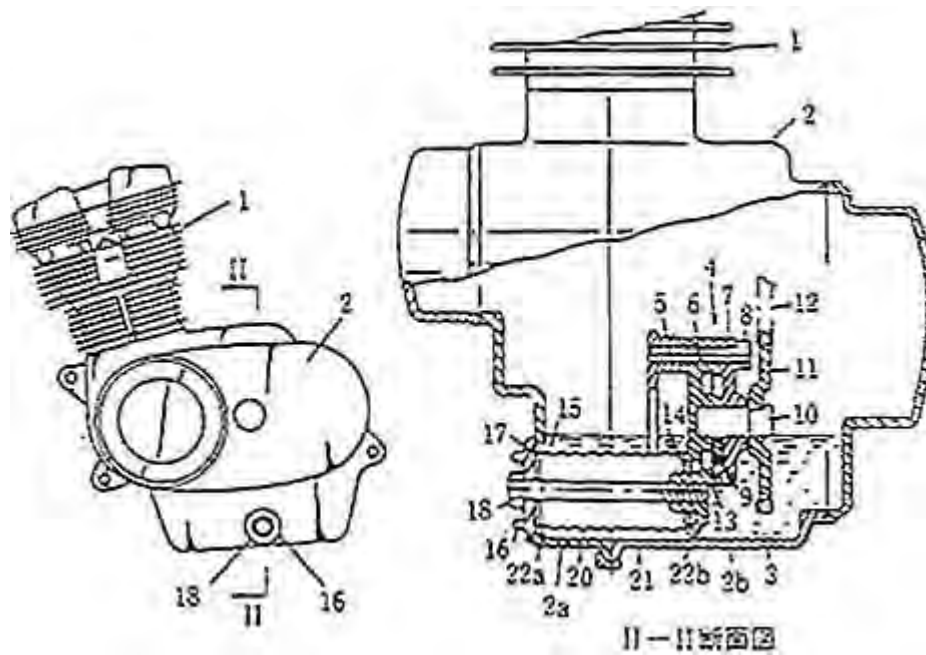


(2) 切断面の表示  
断面図と共に例示する。ア～エ参照。

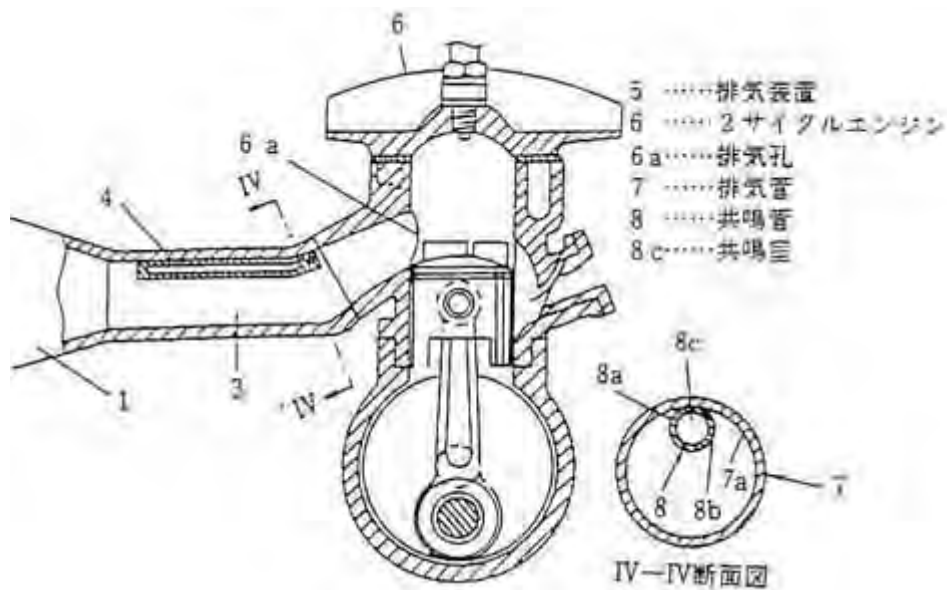
ア.



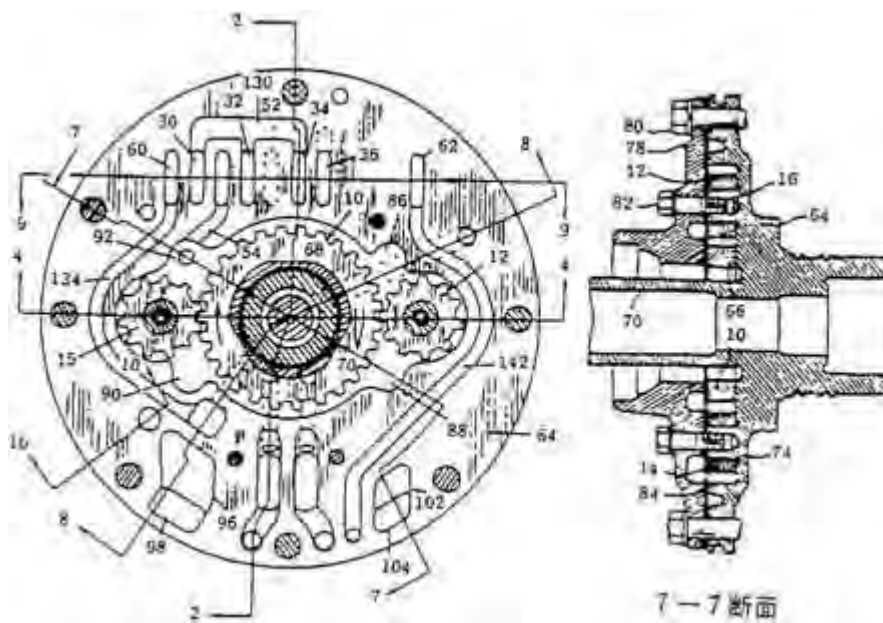
イ.



ウ.



エ.



(3) 図表、線表等及び特殊図面に関する記載

ア. グラフ (例 1～6 参照)

- a. 縦軸及び横軸の説明
- b. 線の説明
- c. 領域の説明

イ. 行程図 (例 7、8 参照)

- a. ブロック内に記載したブロックの説明
- b. 原料及び生成物の表示

ウ. 回路図 (例 9～15 参照)

- a. ブロック内に記載したブロックの説明 (ブロック内に記載できない場合はブロック外に記載してもよい。)
- b. 信号及び電源の表示
- c. IC、トランジスタ、抵抗等を表す記号

エ. 波形図 (例 16～18 参照)

- a. 波形の説明
- b. 波形を表す式

オ. フローチャート (例 19 参照)

- a. ブロック内に記載したブロックの説明 (上記 2 (3) にかかわらず名詞形で終わらなくてもよい。)
- b. 論理判断の基準

カ. 状態図 (例 20～22 参照)

- a. 座標軸の説明
- b. 線の説明
- c. 領域の説明

キ. ベクトル図 (例 23、24 参照)

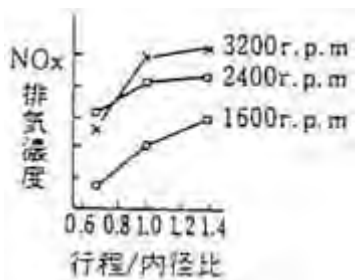
- a. ベクトルの説明
- b. 座標軸の説明

ク. 光路図 (例 25 参照)

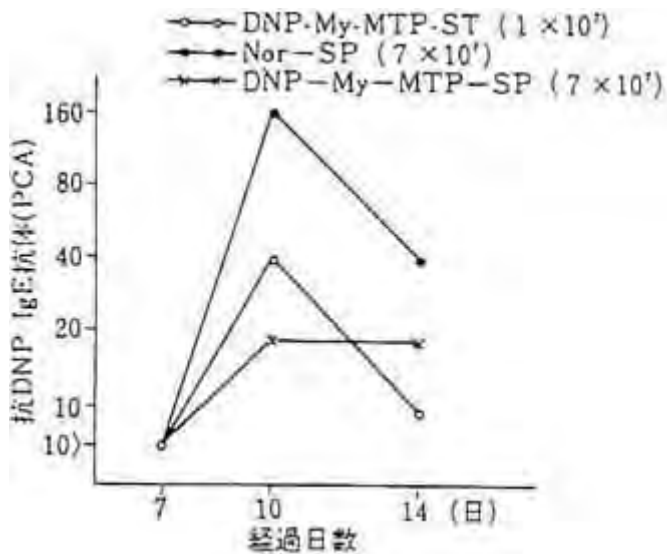
- a. 光の成分の表示
- b. 位相差、角度、距離の表示

ア. グラフ

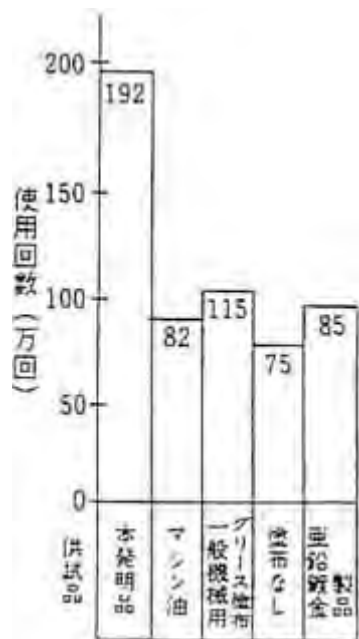
例 1



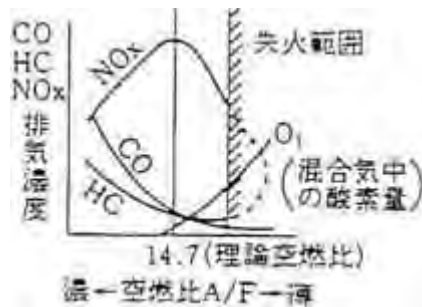
例 3



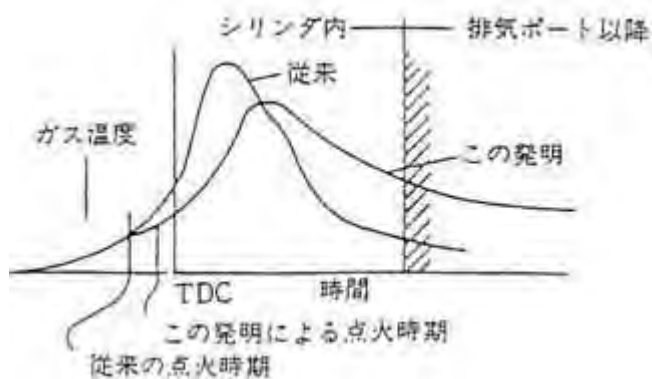
例 2



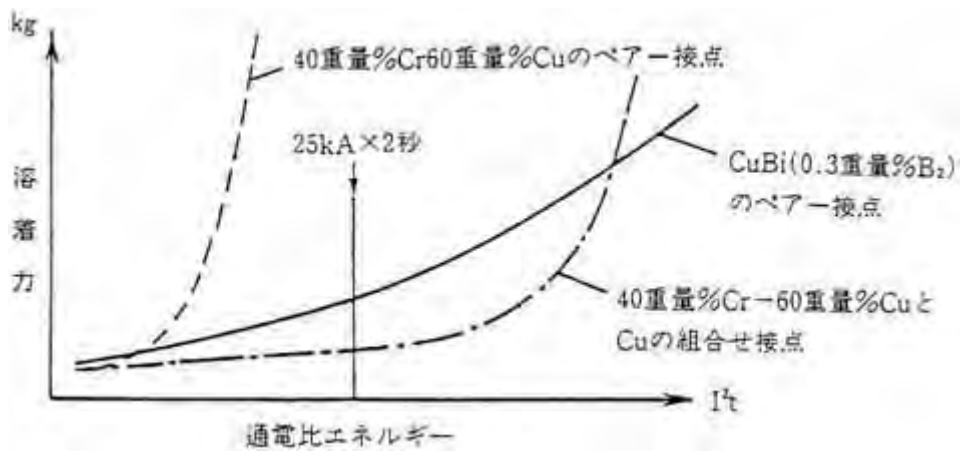
例 4 (a)



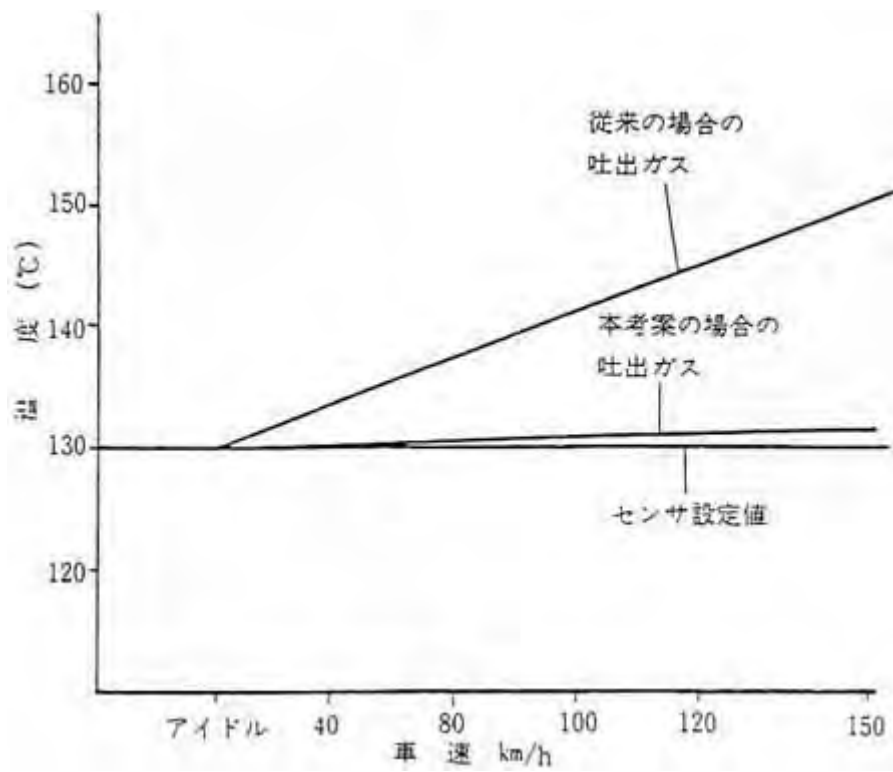
例 4 (b)



例 5

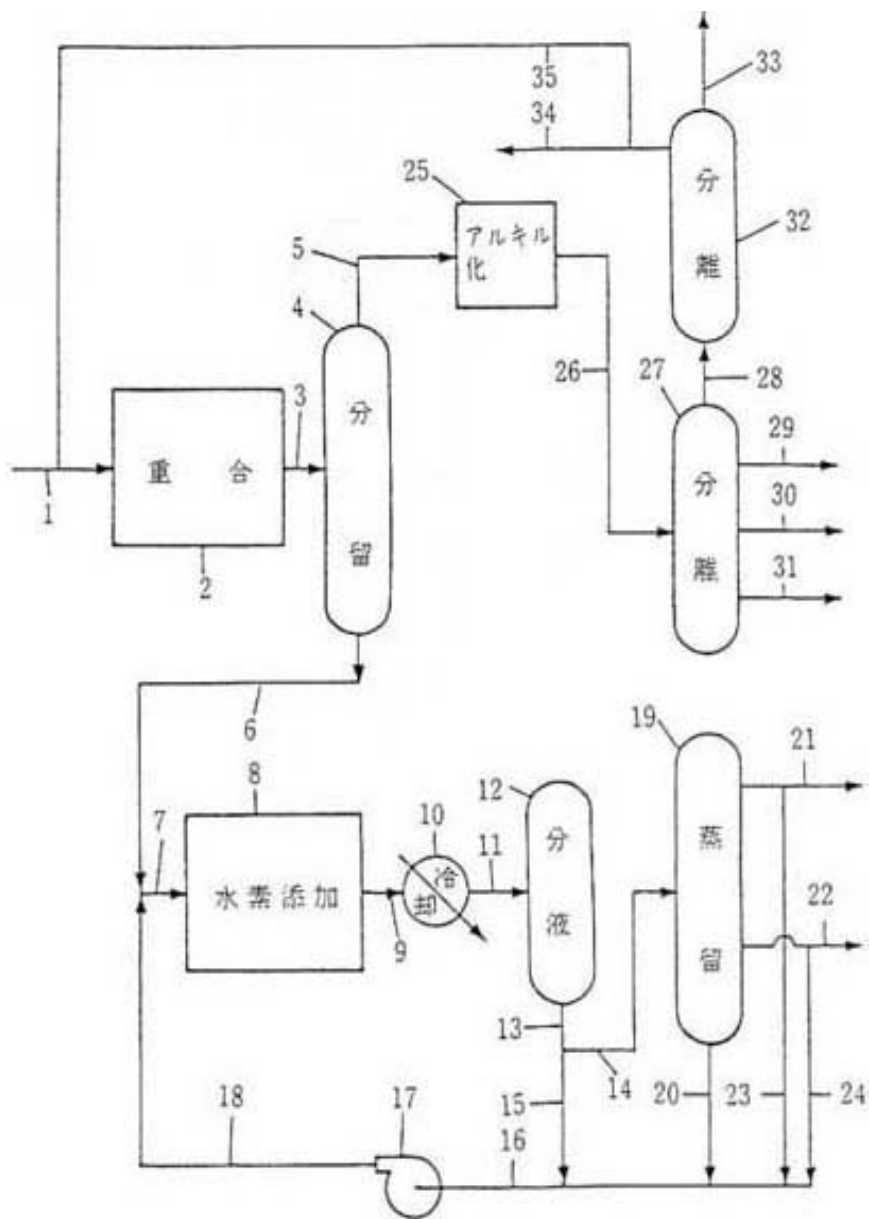


例 6

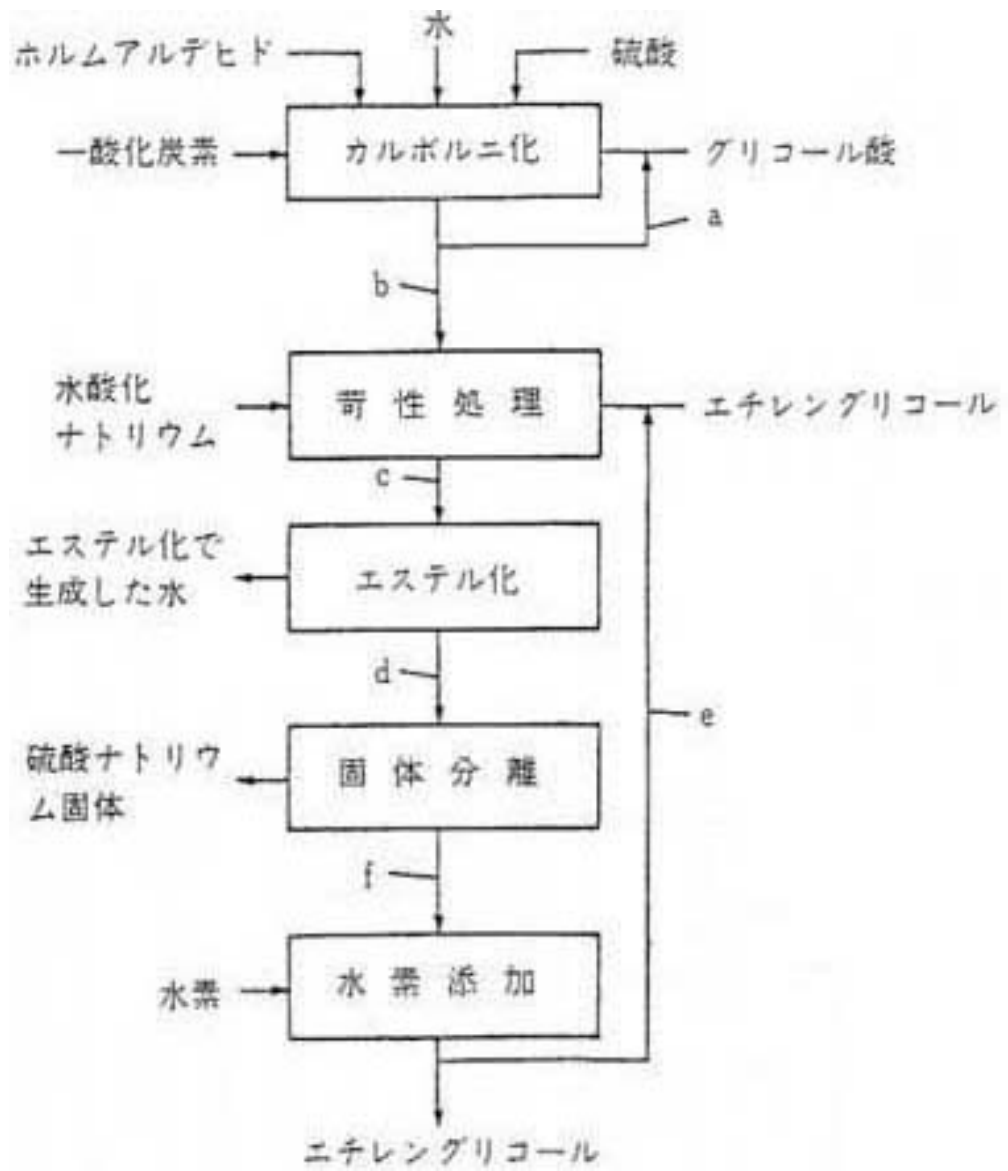




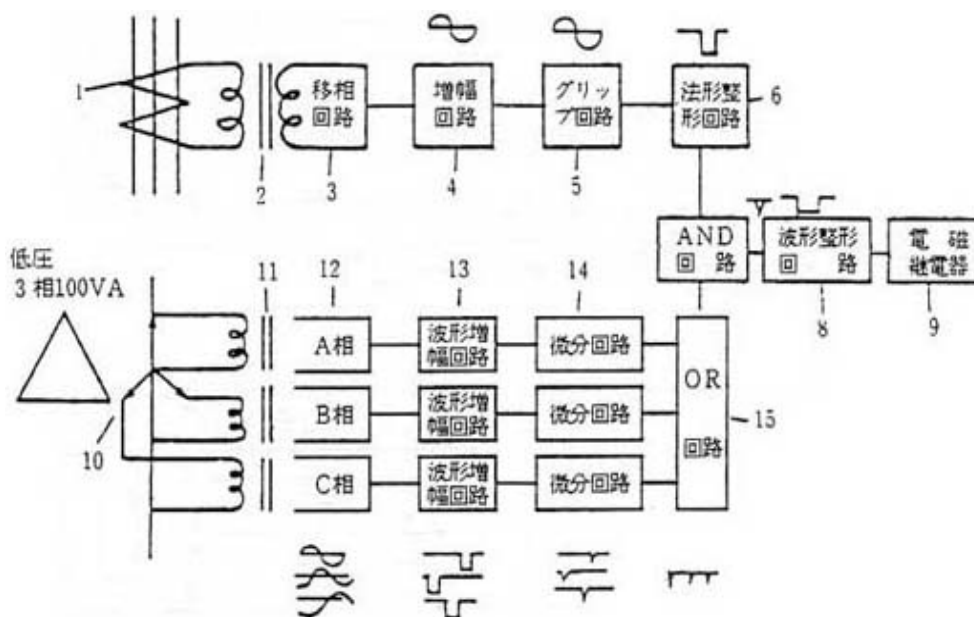
イ. 行程図  
例 7



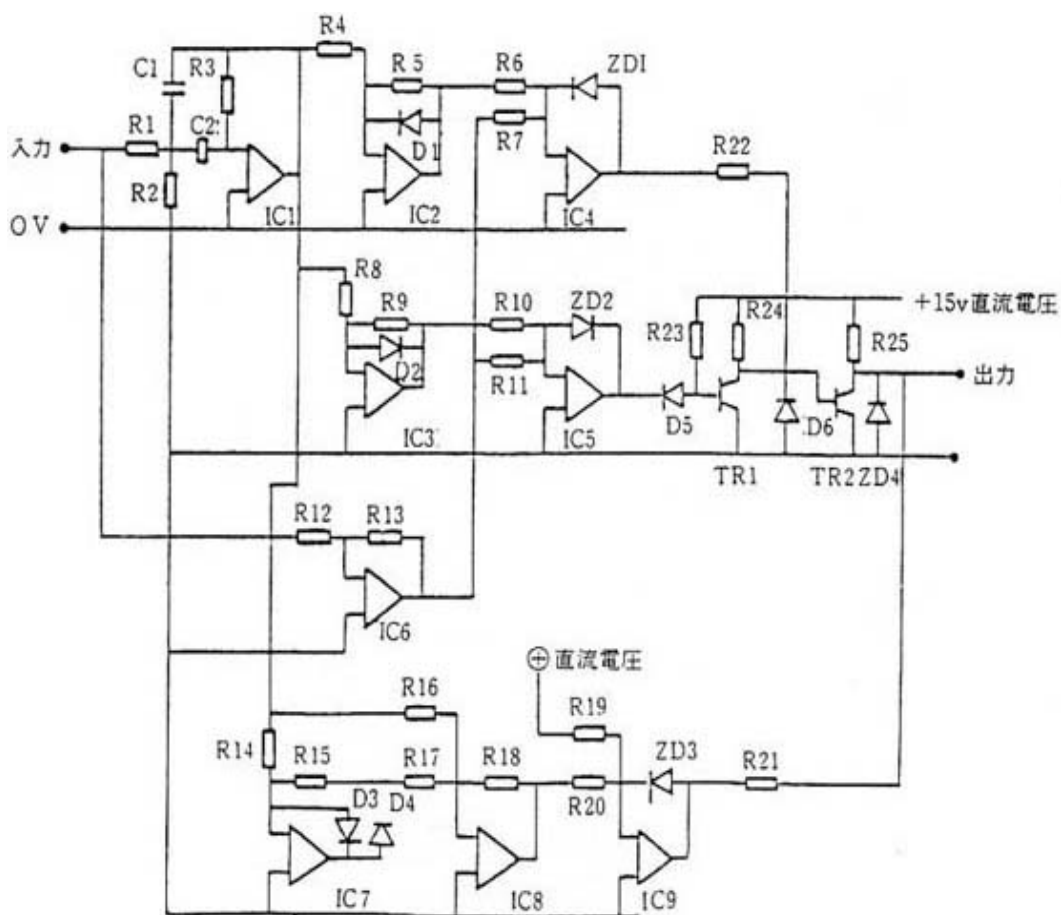
例 8



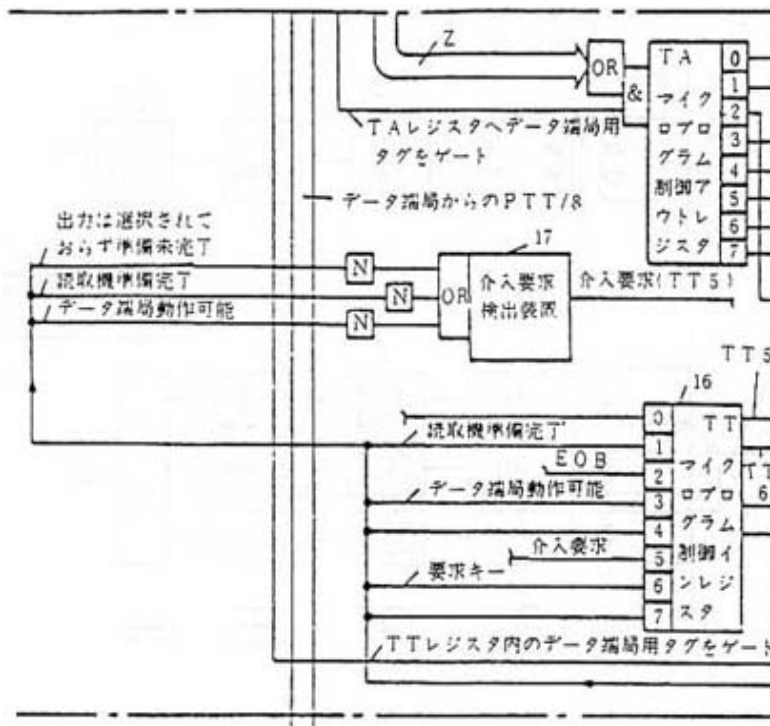
ウ. 回路図  
例 9



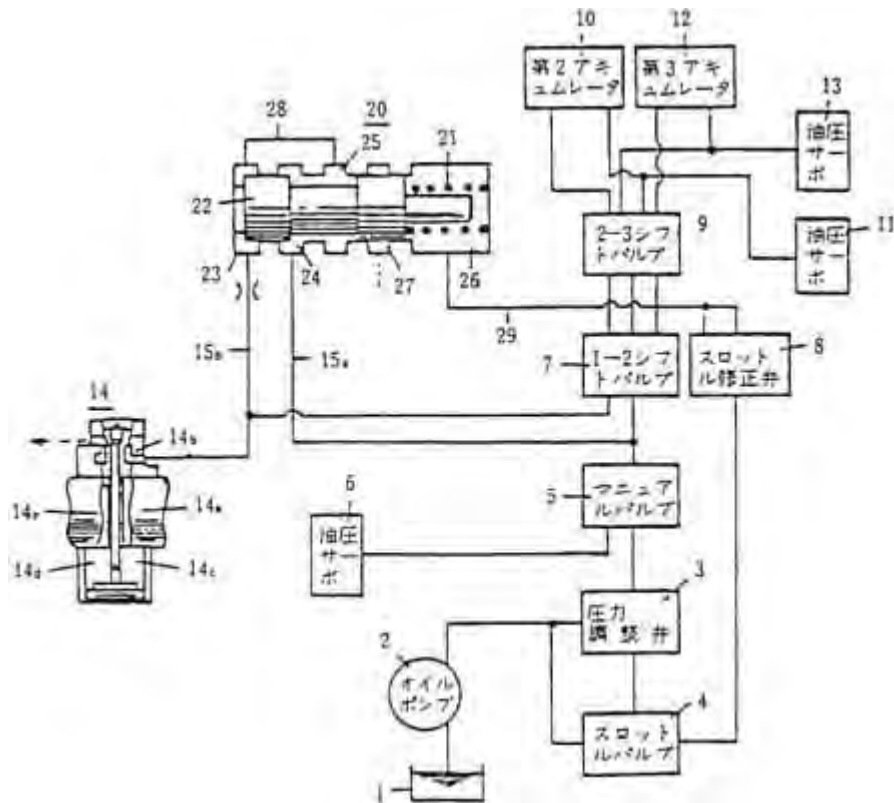
例 10



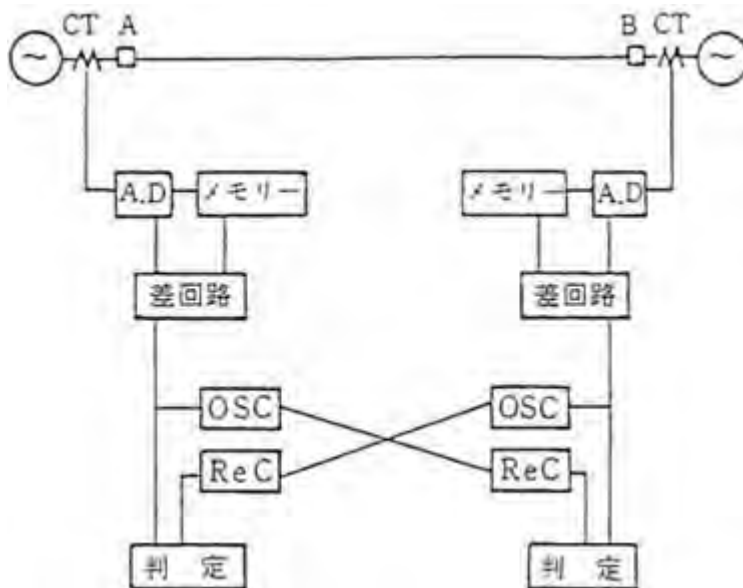
例 1 1



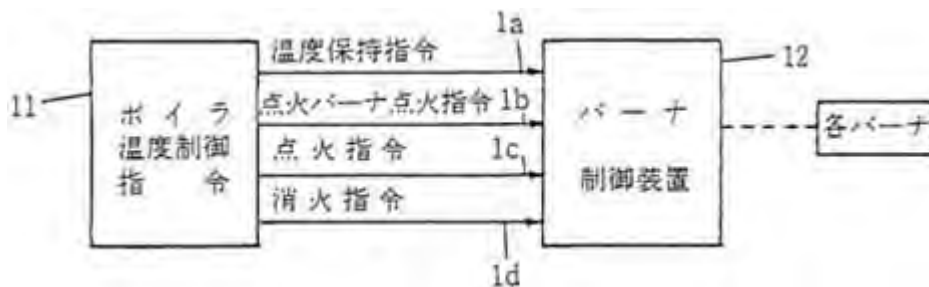
例 1 2



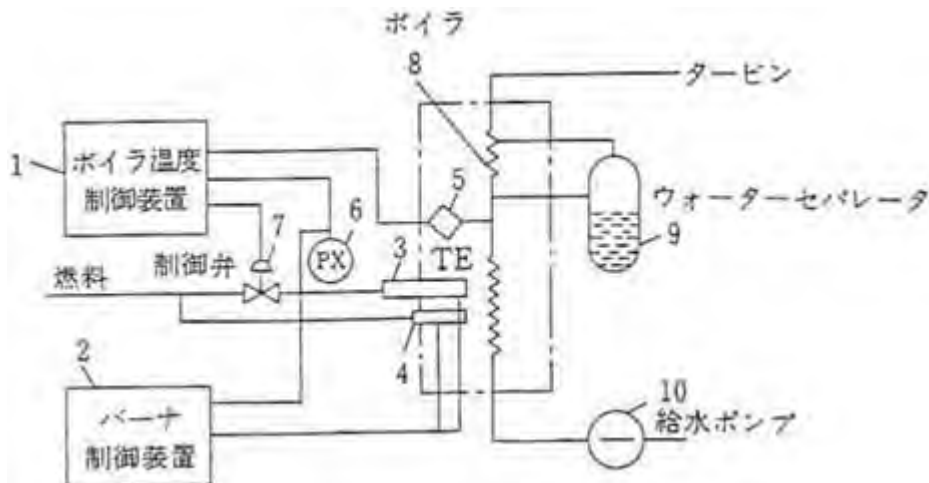
例 1 3



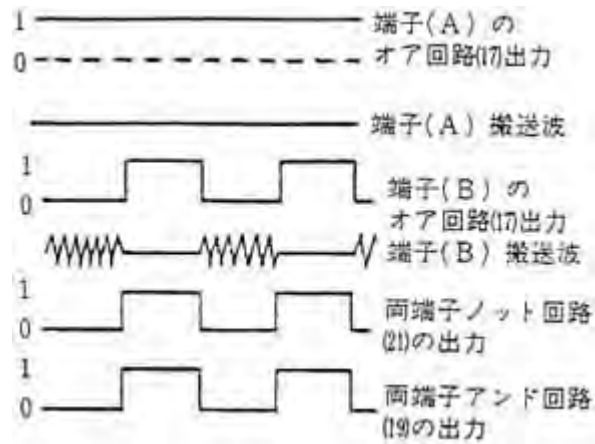
例 1 4



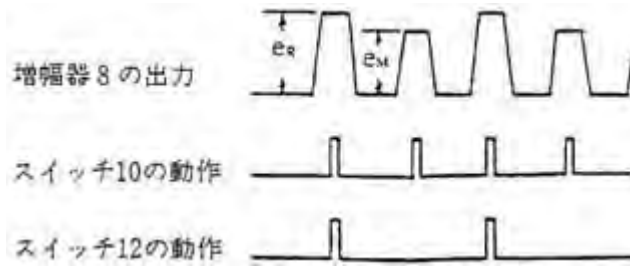
例 1 5



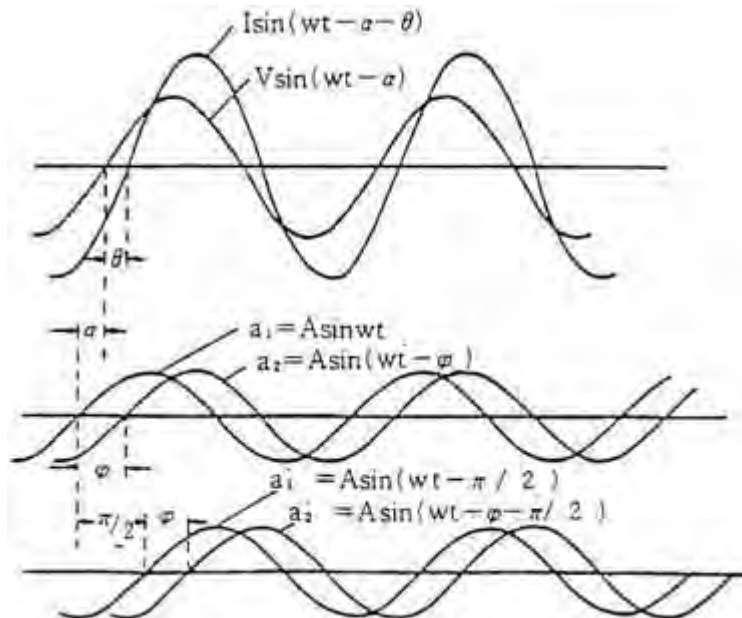
エ. 波形図  
例 1 6



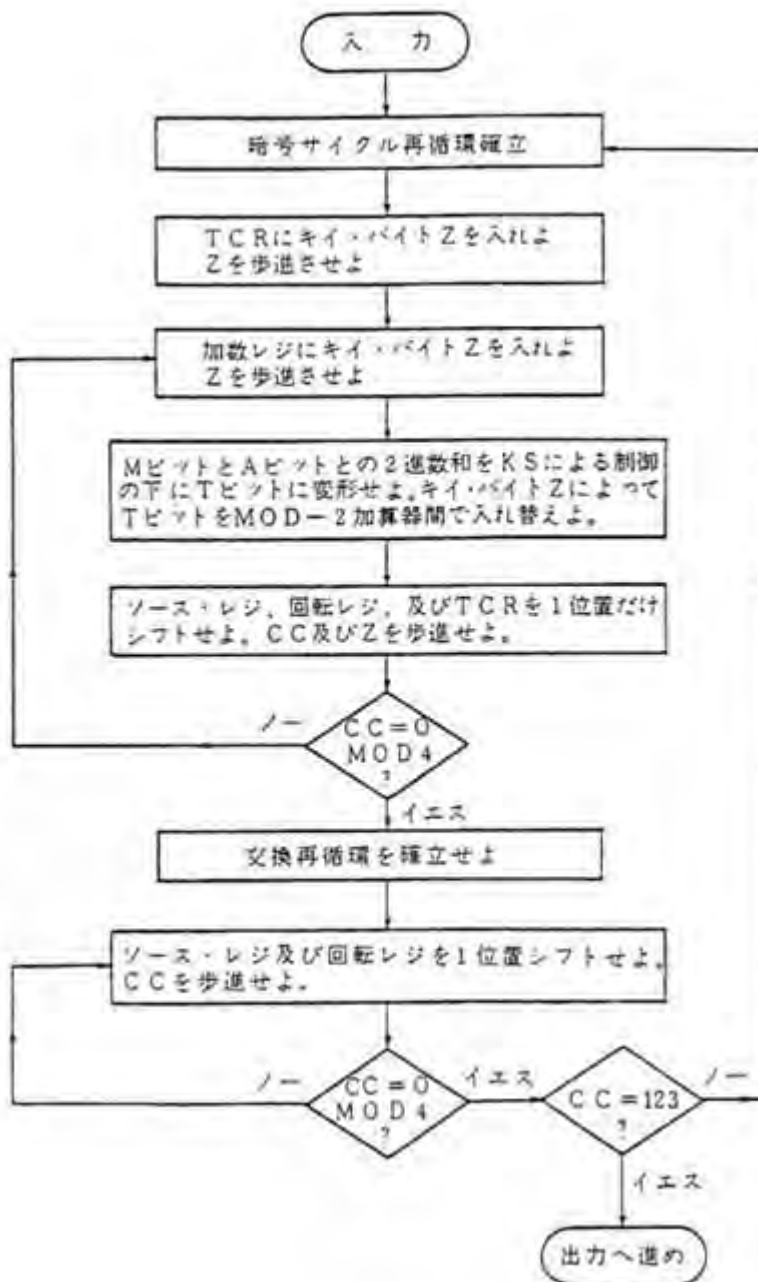
例 1 7



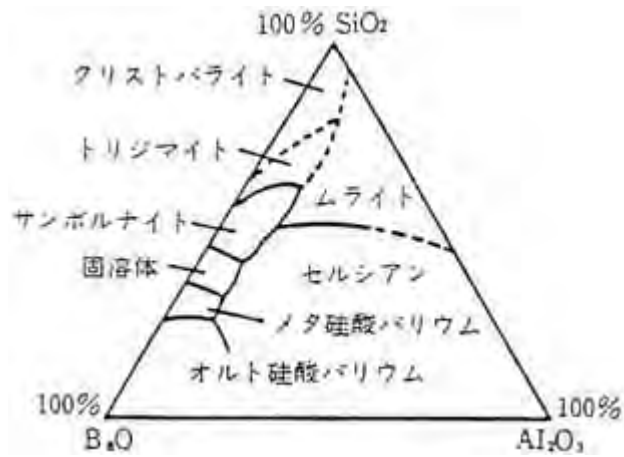
例 1 8



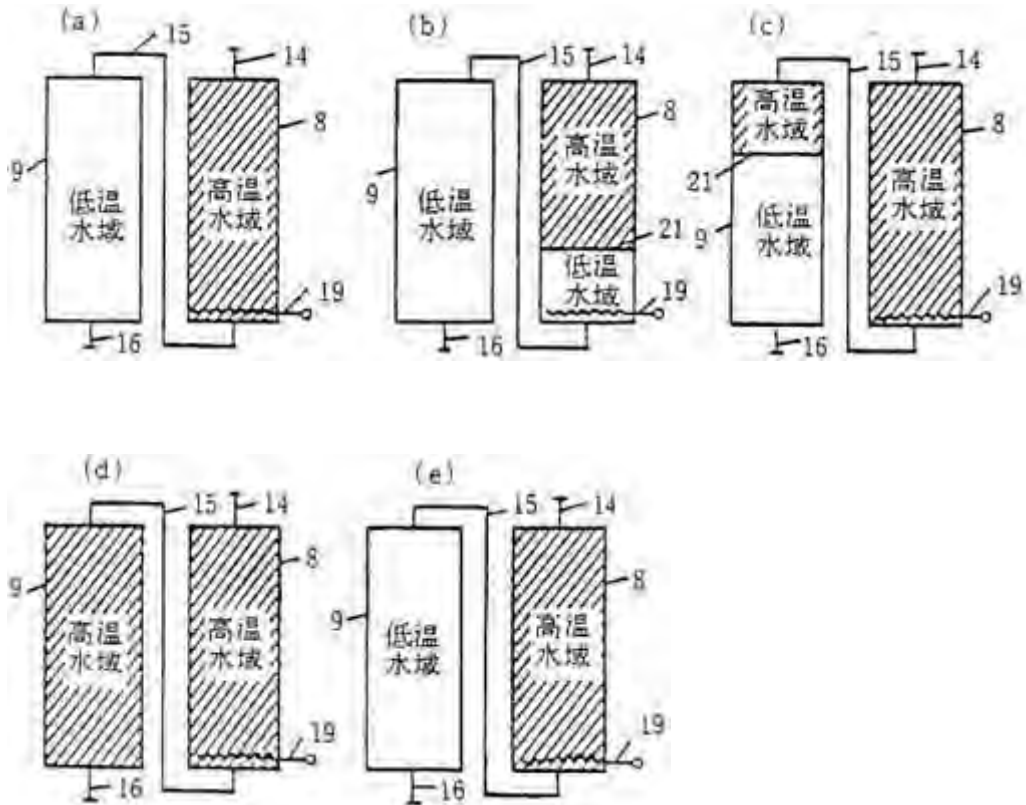
オ. フローチャート  
例 19



カ. 状態図  
例 20

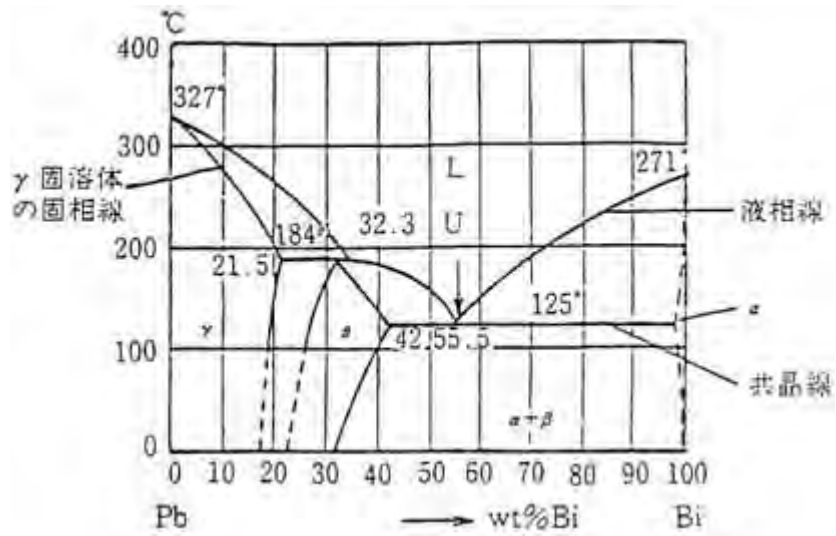


例 21

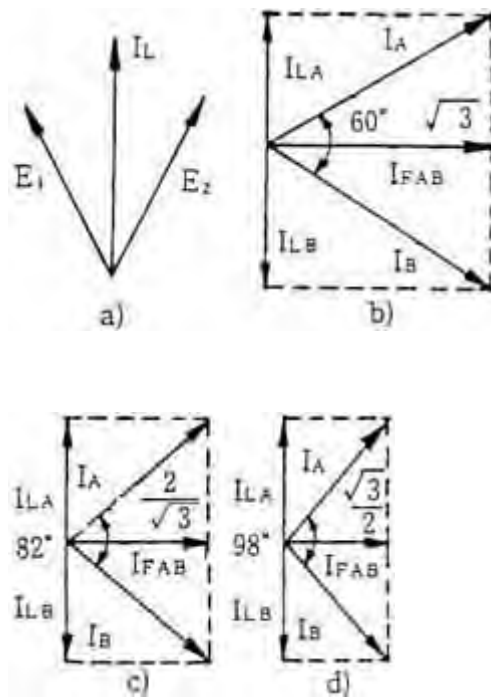




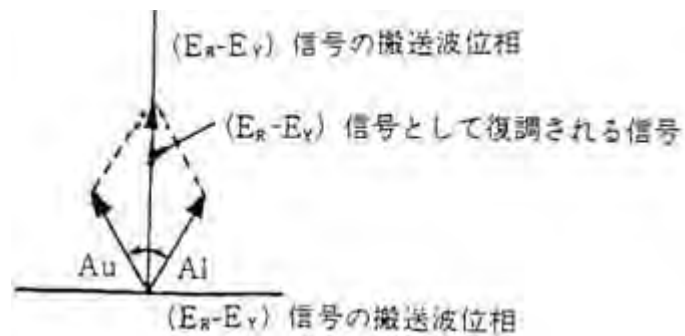
例 2 2



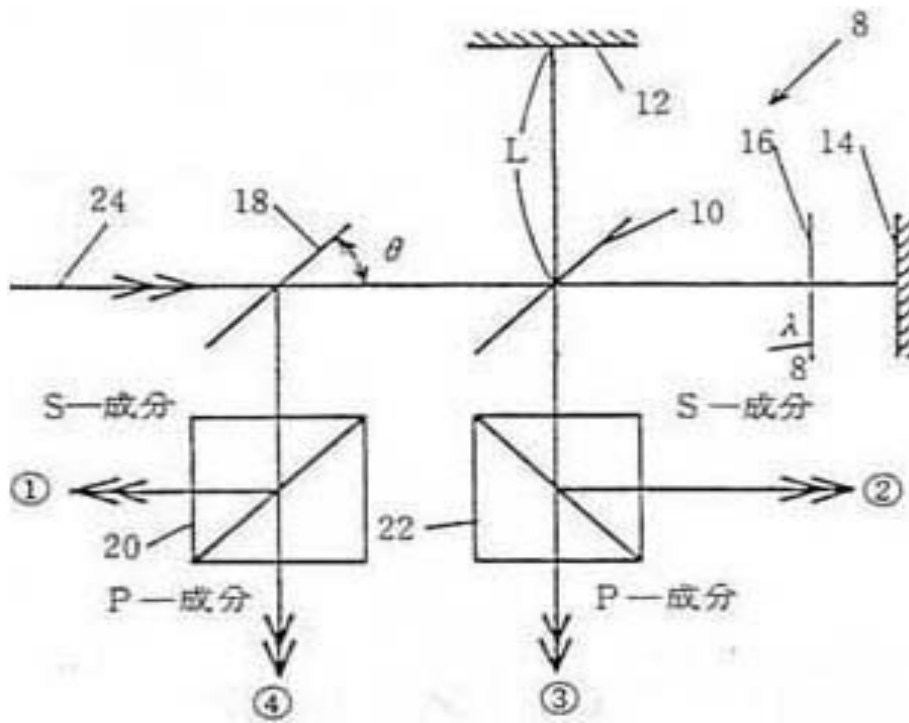
キ. ベクトル図  
例 2 3



例 2 4



ク. 光路図  
例 25



(改訂平成 23・11)