

34.01

願書の記載又は願書に添付した図面等についてした補正の
具体的な取扱い

.「願書の記載」についてした補正の具体的な取扱い

1 .「意匠に係る物品」の欄の記載についてした補正の取扱い

1 . 1 取扱いの原則

願書の「意匠に係る物品」の欄の記載についてした補正が、願書の記載^(注1)の要旨を変更するものであるか否かは、当該物品の区分を補正することによって、願書の記載及び願書に添付した図面、写真、ひな形若しくは見本^(注2)を総合的に判断^(注3)した場合に、出願当初の意匠の要旨^(注4)を、その意匠の属する分野における通常の知識に基づいて当然に導き出すことができる同一の範囲を超えて変更するものであるか否か、又は出願当初不明であった意匠の要旨を明確なものとするものであるか否かによって判断する。

(注1)

「願書の記載」とは、部分意匠、意匠に係る物品、意匠に係る物品の説明、意匠の説明の欄の記載をいう。

(注2)

「願書に添付した図面、写真、ひな形若しくは見本」を以下「願書に添付した図面等」という。

(注3)

「総合的に判断」とは、願書又は願書に添付した図面等に記載不備を有している場合に、当該記載不備に対して合理的に善解し得るか否かの判断をも含むものであり、以下同様である。また、以下単に「総合的に判断」と記載されている場合には、その意匠の属する分野における通常の知識に基づいて行うことを前提としている。

(注4)

「意匠の要旨」とは、その意匠の属する分野における通常の知識に基づいて、願書の記載及び願書に添付した図面等から直接的に導き出される具体的な意匠の内容をいう。

1 . 2 具体的な取扱い

(1) 商標名、何何式など固有名詞を付したものを、物品の区分又はそれと同程度の区分による物品の区分とする補正

商標名、何何式など固有名詞を付したものは、物品の区分又はそれと同程度の区分による物品の区分とは認められない。

この場合、願書の記載及び願書に添付した図面等を総合的に判断しても、意匠

法施行規則別表第一（以下「別表第一」という。）の下欄に掲げられた物品の区分又はそれと同程度の区分による物品の区分のいずれかを当然に導き出すことができないときに、別表第一の下欄に掲げられた物品の区分又はそれと同程度の区分による物品の区分のいずれかに訂正する補正は、出願当初不明であった意匠の要旨を明確なものとするものであることから、要旨を変更するものである。

商標名、何何式など固有名詞を付したものであるが、それらの語を除いた記載部分が、別表第一の下欄に掲げられた物品の区分又はそれと同程度の区分による物品の区分であるときに、商標名・固有名詞を削除する補正は、同一物品内において記載の様式を整えるものと認められ、要旨を変更するものではない。

【事例】

出願当初、「荻野式手編機」としていた物品の区分を「手編機」と訂正する補正は、要旨を変更するものではない。

(2) 総括名称を用いたものを、物品の区分又はそれと同程度の区分による物品の区分とする補正

総括名称を用いたものは、物品の区分又はそれと同程度の区分による物品の区分とは認められない。

この場合、願書の記載及び願書に添付した図面等を総合的に判断しても、別表第一の下欄に掲げられた物品の区分又はそれと同程度の区分による物品の区分のいずれかを当然に導き出すことができないときに、別表第一の下欄に掲げられた物品の区分又はそれと同程度の区分による物品の区分のいずれかに訂正する補正は、出願当初不明であった意匠の要旨を明確なものとするものであることから、要旨を変更するものである。

総括名称を用いているが、願書の記載及び願書に添付した図面等を総合的に判断した場合に、別表第一の下欄に掲げられた物品の区分又はそれと同程度の区分による物品の区分のいずれかを当然に導き出すことができるときに、当該物品の区分に訂正する補正は、要旨を変更するものではない。

【事例1】

出願当初、物品の区分を「照明器具」とし、願書の「意匠に係る物品の説明」の欄に「本物品は、卓上で電気スタンドとして使用できる一方、キャンプ等屋外で手に持って使用することもできる照明器具である。」旨の記載があり、更に、当該物品が図面の記載を総合的に判断した場合に、懐中電灯の用途及び機能を有するものであることを当然に導き出すことができるときに、物品の区分を「懐中電灯」に訂正する補正は、要旨を変更するものではない。

【事例2】

出願当初、物品の区分を別表第一の上段に記載された「家具」としているが、願書の記載及び願書に添付した図面等を総合的に判断した場合に、物品の区分が

別表第一の下段に記載された物品の区分である「いす」と当然に導き出すことができるときに、当該物品の区分を「いす」に訂正する補正は、要旨を変更するものではない。

(参考判決)

平成3年(行ケ)第274号「ミニチュアベアリング用保護版」判決日平成4年9月30日

(前文省略)本件補正は、意匠を記載した図面そのものに変更はなく、「意匠に係る物品」と「意匠に係る物品の説明」の欄を補正し、意匠の対象を出願当初の「ベアリング用保護版」に含まれていた「ミニチュアベアリング用保護版」に減縮し、その大きさを前示の寸法のものに特定したものであるから、意匠の要旨を変更した補正に当たらないことは明らかである。(以下省略)

(参考審決)

平成1年補正審判50023号「道路用危険表示具」 審決日平成1年9月28日

(前文省略)手続補正書において、意匠に係る物品を当初の「道路用危険表示具」から「道路用危険表示具のソケット」と補正した点であるが、出願当初の願書又は願書に添付された図面には、「ソケット」の名称が何ら記載されていないが、その図面(参考図も含む)に現された形態を総合的に観察すると、その態様は明らかに「ソケット」のを現したものと認められ、また、その「ソケット」の使用目的に関し、その願書中の意匠に係る物品「道路用危険表示具」の記載又は図面中の参考図として現したカバーを取り付けた使用状態の斜視図からは、道路用危険表示用のものとして用いられていることが認められ、その使用方法、使用状態が具体的にっていると認められることから、前記補正は適正なものとみるのが相当であり、意匠に係る物品の記載が相違しているだけで理由で要旨の変更があったとするのは妥当でない。(以下省略)

- (3) 構造又は作用効果を付したもの(例えば、「何何装置」、「何何方法」)を、物品の区分又はそれと同程度の区分による物品の区分とする補正

構造又は作用効果を付したものは、物品の区分又はそれと同程度の区分による物品の区分とは認められない。

この場合、願書の記載及び願書に添付した図面等を総合的に判断しても、別表第一の下欄に掲げられた物品の区分又はそれと同程度の区分による物品の区分のいずれかを当然に導き出すことができないときに、別表第一の下欄に掲げられた物品の区分又はそれと同程度の区分による物品の区分のいずれかに訂正する補正は、出願当初不明であった意匠の要旨を明確なものとするものであることから、要旨を変更するものである。

構造又は作用効果を付したものであるが、それらの語を除いた記載部分が、別表第一の下欄に掲げられた物品の区分又はそれと同程度の区分による物品の区分のいずれかであるときに、構造又は作用効果の記載部分を削除する補正は、同一物品内において記載の様式を整えるものと認められ、要旨を変更するものではない。

(4) 省略されたもの(例えば、「8ミリ」)を、物品の区分又はそれと同程度の区分による物品の区分とする補正

省略されたものは、別表第一の下欄に掲げられた物品の区分の上位概念に該当するものと認められ(例示の「8ミリ」には、「8ミリ映画撮影機」「8ミリ映画映写機」などが別表第一の下欄に掲げられた物品の区分又はそれと同程度の区分による物品の区分として包含されている。)物品の区分又はそれと同程度の区分による物品の区分とは認められない。

この場合、願書の記載及び願書に添付した図面等を総合的に判断しても、別表第一の下欄に掲げられた物品の区分又はそれと同程度の区分による物品の区分のいずれかを当然に導き出すことができないときに、別表第一の下欄に掲げられた物品の区分又はそれと同程度の区分による物品の区分のいずれかに訂正する補正は、出願当初不明であった意匠の要旨を明確なものとするものであることから、要旨を変更するものである。

省略されたものであるが、願書の記載及び願書に添付した図面等を総合的に判断した場合に、別表第一の下欄に掲げられた物品の区分又はそれと同程度の区分による物品の区分のいずれかを当然に導き出すことができるときに、当該物品の区分に訂正する補正は、要旨を変更するものではない。

(5) 外国文字を用いたもの(注5)を、物品の区分又はそれと同程度の区分による物品の区分とする補正

外国文字を用いたものは、物品の区分又はそれと同程度の区分による物品の区分とは認められない。

この場合に、願書の記載及び願書に添付した図面等を総合的に判断しても、別表第一の下欄に掲げられた物品の区分又はそれと同程度の区分による物品の区分のいずれかを当然に導き出すことができないときに、別表第一の下欄に掲げられた物品の区分又はそれと同程度の区分による物品の区分のいずれかに訂正する補正は、出願当初不明であった意匠の要旨を明確なものとするものであることから、要旨を変更するものである。

外国文字を用いたものであるが、願書の記載及び願書に添付した図面等を総合的に判断した場合に、別表第一の下欄に掲げられた物品の区分又はそれと同程度の区分による物品の区分のいずれかを当然に導き出すことができるときに、当該物品の区分に訂正する補正は、要旨を変更するものではない。

(注5)

願書の「意匠に係る物品」の欄がすべて外国文字で書かれているとき、又は日本語と外国文字が混在して記載されているときは、意匠法施行規則第28条で準用する特許法施行規則第2条第1項に違背するものとして、相当の期間を指定して、特許庁長官名による手続の補正が命じられる(意匠法第68条第2項で準用する特許法第17条第3項)。

【事例】

出願当初、「X線カメラ」としていた物品の区分を、「エックス線カメラ」と訂正する補正は、要旨を変更するものではない。

- (6) 日本語化されていない外国語を用いたもの(注6)を、物品の区分又はそれと同程度の区分による物品の区分とする補正

日本語化されていない外国語を用いたものは、物品の区分又はそれと同程度の区分による物品の区分とは認められない。

この場合に、願書の記載及び願書に添付した図面等を総合的に判断しても、別表第一の下欄に掲げられた物品の区分又はそれと同程度の区分による物品の区分のいずれかを当然に導き出すことができないときに、別表第一の下欄に掲げられた物品の区分又はそれと同程度の区分による物品の区分のいずれかに訂正する補正は、出願当初不明であった意匠の要旨を明確なものとするものであることから、要旨を変更するものである。

日本語化されていない外国語を用いたものであるが、願書の記載及び願書に添付した図面等を総合的に判断した場合に、別表第一の下欄に掲げられた物品の区分又はそれと同程度の区分による物品の区分のいずれかを当然に導き出すことができるときに、当該物品の区分に訂正する補正は、要旨を変更するものではない。

(注6)

日本語化されていない外国語とは、外国文字で表記したものではなく、外国語の発音をそのままカタカナ等で日本語表記したものをいう。

【事例】

出願当初、「テレフォン」としていた物品の区分を、「電話機」と訂正する補正は、要旨を変更するものではない。

- (7) 用途を明確に示していないもの(例えば、「ブロック」)を、物品の区分又はそれと同程度の区分による物品の区分とする補正

用途を明確に示していないものは、別表第一の下欄に掲げられた物品の区分の上位概念に該当するものと認められ(例示の「ブロック」には、「組立て遊技用ブロック」「護岸用ブロック」「道路用縁石ブロック」などが別表第一の下欄に掲げられた物品の区分又はそれと同程度の区分による物品の区分として包含されている。)物品の区分又はそれと同程度の区分による物品の区分とは認められない。

この場合、願書の記載及び願書に添付した図面等を総合的に判断しても、そのいずれであるかが不明であり、別表第一の下欄に掲げられた物品の区分又はそれと同程度の区分による物品の区分のいずれかを当然に導き出すことができないときに、別表第一の下欄に掲げられた物品の区分又はそれと同程度の区分による物品の区分のいずれかに訂正する補正は、出願当初不明であった意匠の要旨を明確なものとするものであることから、要旨を変更するものである。

用途を明確に示していないものではあるが、願書の記載及び願書に添付した図面等を総合的に判断した場合に、別表第一の下欄に掲げられた物品の区分又はそれと同程度の区分による物品の区分のいずれかを当然に導き出すことができるときに、当該物品の区分に訂正する補正は、要旨を変更するものではない。

【事例】

出願当初の物品の区分を「ボトル」とする意匠登録出願であって、その他の願書の意匠に係る記載に用途を説明する記載がなく、願書の記載及び願書に添付した図面等を総合的に判断しても、その用途を当然に導き出すことができないときに、補正により、物品の区分を「飼育箱用水供給容器」と訂正し、願書の「意匠に係る物品の説明」の欄に「本物品の『飼育箱用水供給容器』は、飼育箱に設置して、飼育している動物に水を与えるためのものである。」旨の記載を補充する補正は、出願当初不明であった意匠の要旨を明確なものとするものであることから、要旨を変更するものである。

- (8) 組(別表第二によらないもの) セット、一揃、ユニット(歯科用ユニットを除く) 一對、一足などの語を用いたものを、物品の区分又はそれと同程度の区分による物品の区分とする補正

組(別表第二によらないもの) セット、一揃、ユニット(歯科用ユニットを除く) 一對、一足などの語を用いたものは、物品の区分又はそれと同程度の区分による物品の区分とは認められない。

この場合、願書の記載及び願書に添付した図面等を総合的に判断しても、組物の意匠に係る意匠登録出願と認められない出願を別表第一の下欄に掲げられた物品の区分又はそれと同程度の区分による物品の区分に相当する意匠登録出願に分割する際に、もとの意匠登録出願について、分割した新たな意匠登録出願に係る意匠を削除して、願書の「意匠に係る物品」の欄に記載された物品の区分を削除後の物品が属する別表第一の下欄に掲げられた物品の区分又はそれと同程度の区分による物品の区分のいずれかに訂正する補正は、要旨を変更するものではない。

組(別表第二によらないもの) セット、一揃、ユニット(歯科用ユニットを除く) 一對、一足などの語を用いたものではあるが、それらの語を除いた記載部分が、別表第一の下欄に掲げられた物品の区分又はそれと同程度の区分による物品の区分のいずれかに該当するものと認められ、かつその他の願書の記載及び願書に添付した図面等を総合的に判断した場合に、一意匠に係る意匠登録出願であることを当然に導き出すことができるときに、それらの語を削除する補正は、要旨を変更するものではない。

- (9) 形状、模様又は色彩に関する名称を付したものを、物品の区分又はそれと同程度の区分による物品の区分とする補正

形状、模様又は色彩に関する名称を付したものは、物品の区分又はそれと同程度の区分による物品の区分とは認められない。

この場合、願書の記載及び願書に添付した図面等を総合的に判断しても、別表第一の下欄に掲げられた物品の区分又はそれと同程度の区分による物品の区分のいずれかを当然に導き出すことができないときに、別表第一の下欄に掲げられた物品の区分又はそれと同程度の区分による物品の区分のいずれかに訂正する補正は、出願当初不明であった意匠の要旨を明確なものとするものであることから、要旨を変更するものである。

形状、模様又は色彩に関する名称を付したものではあるが、それらの語を除いた記載部分が、別表第一の下欄に掲げられた物品の区分又はそれと同程度の区分による物品の区分のいずれかであるときに、それらの語を削除する補正は、同一物品内において記載の様式を整えるものと認められ、要旨を変更するものではない。

- (10) 材質名を付したもの（例えば、「何何製」。ただし、普通名称化している場合は除く。）を、物品の区分又はそれと同程度の区分による物品の区分とする補正

材質名を付したものは、物品の区分又はそれと同程度の区分による物品の区分とは認められない（注7）。

この場合、願書の記載及び願書に添付した図面等を総合的に判断しても、別表第一の下欄に掲げられた物品の区分又はそれと同程度の区分による物品の区分のいずれかを当然に導き出すことができないときに、別表第一の下欄に掲げられた物品の区分又はそれと同程度の区分による物品の区分のいずれかに訂正する補正は、出願当初不明であった意匠の要旨を明確なものとするものであることから、要旨を変更するものである。

材質名を付したものではあるが、材質名を除いた記載部分が、別表第一の下欄に掲げられた物品の区分又はそれと同程度の区分による物品の区分のいずれかであるときに、材質名を削除する補正は、同一物品内において記載の様式を整えるものと認められ、要旨を変更するものではない。

（注7）

材質名を付したものであっても、普通名称化されている場合は除く。

- (11) 「意匠に係る物品」の欄に二以上の物品の区分を並列して記載したものを、一の意匠に特定する補正

「意匠に係る物品」の欄に二以上の物品の区分を並列して記載したものは、物品の区分により意匠ごとにしたものと認められない。

この場合、二以上の意匠を包含していると認められる意匠登録出願について別表第一の下欄に掲げられた物品の区分又はそれと同程度の区分による物品の区分に相当する意匠登録出願に分割する際に、もとの意匠登録出願について、分割した新たな意匠登録出願に係る意匠を削除して、願書の「意匠に係る物品」の欄に記載された物品の区分を、削除後の物品が属する別表第一の下欄に掲げられた物品の区分又はそれと同程度の区分による物品の区分のいずれかに訂正する補正は、

要旨を変更するものではない。

二以上の意匠を包含していると認められる意匠登録出願について、意匠登録出願の分割を伴わずに、その一部を削除して、願書の「意匠に係る物品」の欄に記載された物品の区分を、削除後の物品が属する別表第一の下欄に掲げられた物品の区分又はそれと同程度の区分による物品の区分のいずれかに訂正する補正も、要旨を変更するものではない。

願書の「意匠に係る物品」の欄に二以上の別表第一の下欄に掲げられた物品の区分又はそれと同程度の区分による物品の区分を記載しているが、願書の記載及び願書に添付した図面等を総合的に判断した場合に、当該二以上の物品の区分のうちの一の物品の区分に係る意匠登録出願であることを当然に導き出すことができるときに、当該物品の区分に特定する補正は、要旨を変更するものではない。

【事例】

出願当初、願書の「意匠に係る物品」の欄に記載された物品の区分を「机、いす、本棚」としているが、願書に添付した図面には「机」のみが表されているときに、物品の区分を「机」とする補正は、要旨を変更するものではない。

2. 「意匠に係る物品の説明」の欄の記載についてした補正の取扱い

2.1 取扱いの原則

物品の区分のいずれにも属さない物品について意匠登録出願をするときは、願書の「意匠に係る物品の説明」の欄にその物品の使用の目的、使用の状態等物品の理解を助けることができるような説明を意匠法施行規則様式第2備考39の規定によりしなければならない。

願書の「意匠に係る物品の説明」の欄の記載についてした補正が、願書の記載の要旨を変更するものであるか否かは、当該欄の記載を補正することによって、願書の記載及び願書に添付した図面等を総合的に判断した場合に、出願当初の意匠の要旨を、その意匠の属する分野における通常の知識に基づいて当然に導き出すことができる同一の範囲を超えて変更するものであるか否か、又は出願当初不明であった意匠の要旨を明確なものとするものであるか否かによって判断する。

2.2 具体的な取扱い

(1) 別表第一の下欄に掲げる物品の区分のいずれにも属さない物品である場合に、物品の理解を助けることができるような説明についてした補正

別表第一の下欄に掲げる物品の区分のいずれにも属さない物品であって、物品の理解を助けることができるような説明の記載がなく、願書の記載及び願書に添付した図面等を総合的に判断しても、その物品の使用の目的、使用の状態等に基づく用途及び機能が不明なときに、その物品の使用の目的、使用の状態等物品の理解を助けることができるような説明を補充する補正は、出願当初不明であった

意匠の要旨を明確なものとするものであることから、要旨を変更するものである。

別表第一の下欄に掲げる物品の区分のいずれにも属さない物品であって、物品の理解を助けることができるような説明の記載はないが、願書の記載及び願書に添付した図面等を総合的に判断した場合に、その物品の使用の目的、使用の状態等に基づく用途及び機能を当然に導き出すことができるときに、その範囲内において、願書の「意匠に係る物品の説明」の欄に当該物品の使用の目的、使用の状態等物品の理解を助けることができるような説明を補充する補正は、要旨を変更するものではない。

(2) 別表第一の下欄に掲げる物品の区分に属する物品である場合に、物品の理解を助けることができるような説明についてした補正

別表第一の下欄に掲げる物品の区分に属する物品であって、物品の理解を助けることができるような説明の記載もあるが、出願当初の願書の「意匠に係る物品」の欄に記載された物品の区分から当然に導き出すことができる当該物品の使用の目的、使用の状態等に基づく用途及び機能と、願書の「意匠に係る物品の説明」の欄に記載された物品の使用の目的、使用の状態等に基づく用途及び機能が不一致であって、願書の記載及び願書に添付した図面等を総合的に判断しても、そのどちらが正しいかを当然に導き出すことができないときに、願書の「意匠に係る物品」の欄又は願書の「意匠に係る物品の説明」の欄において特定され得るいずれか一の物品の区分に特定する補正は、出願当初不明であった意匠の要旨を明確なものとするものであることから、要旨を変更するものである。

出願当初の願書の「意匠に係る物品」の欄に記載された物品の区分から当然に導き出すことができる当該物品の使用の目的、使用の状態等に基づく用途及び機能と、願書の「意匠に係る物品の説明」の欄に記載された物品の使用の目的、使用の状態等に基づく用途及び機能が不一致であるが、願書の記載及び願書に添付した図面等を総合的に判断した場合に、当該物品の使用の目的、使用の状態等を当然に導き出すことができるときに、その範囲内において、願書の「意匠に係る物品」又は「意匠に係る物品の説明」の欄の記載を訂正あるいは補充する補正は、要旨を変更するものではない。

【事例】

出願当初の願書に添付した図面には、伸縮状態を表す図はないが、願書の記載及び願書に添付した図面等を総合的に判断した場合に、「伸縮する機能を有する物品」であることを当然に導き出すことができるとき、「意匠に係る物品の説明」の欄に、「この は、上下に伸縮するものである。」旨の記載を補充する補正は、要旨を変更するものではない。

(参考判決)

平成4年(行ケ)第227号審決取消訴訟「回転警告灯」 判決日平成5年7月15日

(前文省略) 出願当初、「意匠に係る物品の説明」の欄に「(途中省略)階層状に順次積み上げ、角筒

状のグローブでおおって点版で固定した積層回転灯」と記載し、「意匠の説明」の欄に「グローブは着色または無色の透明である。」と記載した意匠において、その後補正により、「意匠に係る物品の説明」の欄を「(途中省略)各階層色別に回転警告を発するものである。」「意匠の説明」の欄を「各階層のグローブは、それぞれ着色の透明である。」とする補正は、本件意匠の重要な要素に変更を加え、補正の前後で意匠の本質の同一性を失わせるものであるから、意匠の要旨を変更するものというべきである。(以下省略)

3. 「意匠の説明」の欄の記載についてした補正の取扱い

3.1 取扱いの原則

願書の「意匠の説明」の欄の記載についてした補正が、願書の記載の要旨を変更するものであるか否かは、当該欄の記載を補正することによって、願書の記載及び願書に添付した図面等を総合的に判断した場合に、出願当初の意匠の要旨を、その意匠の属する分野における通常の知識に基づいて当然に導き出すことができる同一の範囲を超えて変更するものであるか否か、又は出願当初不明であった意匠の要旨を明確なものとするものであるか否かによって判断する。

3.2 具体的な取扱い

(1) その意匠に係る物品の材質又は大きさの記載についてした補正

当該意匠に係る物品の材質又は大きさについての記載がなく、願書の記載及び願書に添付した図面等を総合的に判断しても、当該意匠に係る物品の材質又は大きさを理解できないために具体的な意匠を当然に導き出すことができないときに、材質又は大きさの記載を補充することにより意匠を具体的なものとする補正は、出願当初不明であった意匠の要旨を明確なものとするものであることから、要旨を変更するものである。

当該意匠に係る物品の材質又は大きさについての記載がないが、願書の記載及び願書に添付した図面等を総合的に判断した場合に、物品の材質又は大きさを当然に導き出すことができるときに、その範囲内において材質又は大きさの記載を補充する補正は、要旨を変更するものではない。

(2) その意匠に係る物品の形状、模様又は色彩がその物品の有する機能に基づいて変化する旨の記載についてした補正

当該意匠に係る物品の形状、模様又は色彩がその物品の有する機能に基づいて変化する旨の記載がなく、願書の記載及び願書に添付した図面等を総合的に判断しても、形状などが変化する意匠であることを当然に導き出すことができないときに、変化の前後にわたる物品の形状などについて意匠登録を受けようとする旨又は当該物品の機能の説明の記載を補充する補正は、出願当初の意匠の要旨を、その意匠の属する分野における通常の知識に基づいて当然に導き出すことができる同一の範囲を超えて変更するものであることから、要旨を変更するものである。

当該意匠に係る物品の形状、模様又は色彩がその物品の有する機能に基づいて変化する旨の記載はないが、願書の記載及び願書に添付した図面等を総合的に判断した場合に、形状などが変化する意匠であることを当然に導き出すことができるときに、その範囲内において、変化の前後にわたる物品の形状などについて意匠登録を受けようとする旨又はその物品の当該機能の説明を補充する補正は、要旨を変更するものではない。

(参考判決)

昭和55年(行ケ)第349号「椅子」 判決日 昭和56年6月17日

(前文省略)原告は、両意匠の椅子は、いずれも、願書に脚部が上下に伸縮して動く旨の記載がされていないから、これを上下調節可能とした態様のものと認定するのは誤りであると主張する。ところで、意6条第5項(途中省略)の規定は、意匠に係る物品の形状等がその物品の有する機能に基づいて変化する場合において、その変化の前後にわたるその物品の形状等について意匠登録を受けようとするときは、それがいかなる程度、内容の変化であろうとも逐一、ことごとく、その旨又はその物品の当該機能の説明を願書に記載しなければならないとまで定めたものではなく、その必要がない場合、例えば、願書に添付された図面それ自体から当該機能又はその変化の前後にわたるその物品の形状等が明らかに認識できる程度、内容のものである場合は、これを省略することを排斥しない趣旨の規定であると解するのが相当である。(以下省略)

(3) 色彩を付する意匠の図面等について、白色又は黒色のうち一色について彩色を省略する旨の記載についてした補正

色彩を付する意匠の図面等について、意匠の要旨の認定に影響を及ぼす部分において白色又は黒色のうち一色について彩色を省略した場合に、白色又は黒色のうち一色について彩色を省略する旨の記載がなく、願書の記載及び願書に添付した図面等を総合的に判断しても、彩色されていない部分が白色と黒色のいずれであるかを当然に導き出すことができないときに、一色について彩色を省略する旨(例えば、「無着色部分は、白色である。」等)の記載を補充する補正は、出願当初不明であった意匠の要旨を明確なものとするものであることから、要旨を変更するものである。

色彩を付する意匠の図面等について、白色又は黒色のうち一色について彩色を省略した箇所が意匠の要旨の認定に影響を及ぼさない微細な部分であるときは、一色について彩色を省略する旨の記載がなく、当該部分の色彩が不明であっても、願書の記載及び願書に添付した図面等を総合的に判断した場合に、意匠の創作者が意図したところの具体的な意匠を当然に導き出すことができるものであることから、当該微細な部分について一色について彩色を省略する旨の記載を補充する補正は、要旨を変更するものではない。

複写によって色彩を付する意匠の図面を作成した場合であって、白色が着色されず、一色について彩色を省略している旨の記載はないが、願書の記載及び願書に添付した図面等を総合的に判断した場合に、無着色部分が白色であることを当然に導き出すことができるときに、白色について彩色を省略する旨の記載を補充

する補正は、要旨を変更するものではない。

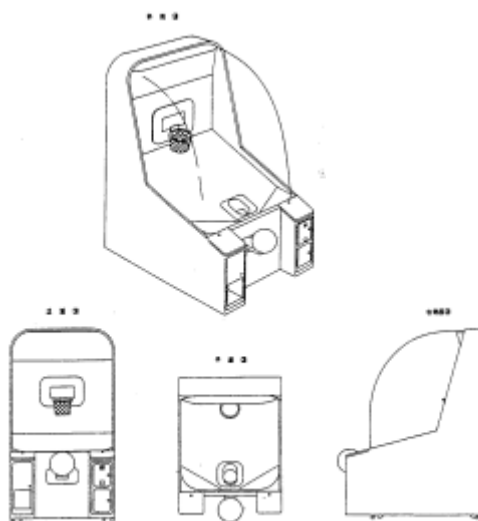
(4) 意匠に係る物品の全部又は一部が透明である旨の記載についてした補正

意匠に係る物品の全部又は一部が透明である旨の記載がなく、願書の記載及び願書に添付した図面等を総合的に判断しても、物品の全部又は一部が透明であることを当然に導き出すことができないときに、物品の全部又は一部が透明である旨の記載を補充する補正は、出願当初の意匠の要旨を、その意匠の属する分野における通常の知識に基づいて当然に導き出すことができる同一の範囲を超えて変更するものであることから、要旨を変更するものである。

意匠に係る物品の全部又は一部が透明である旨の記載はないが、願書の記載及び願書に添付した図面等を総合的に判断した場合に、物品の全部又は一部が透明であることを当然に導き出すことができるときに、その範囲内において透明である旨の記載を補充する補正は、要旨を変更するものではない。

【事例】「ゲーム機」

出願当初に、意匠の説明として「正面図において、全面上部のバスケットを覆う蓋は透明である。」旨の記載がなくとも、図面の表現方法、斜視図等を総合して判断した場合に、当該部分が透明であることを当然に導き出すことができるものと認められ、蓋部が透明である旨の記載を補充する補正は、要旨を変更するものではない。



(5) 一組の図面中、省略の認められた図(注8)を省略する旨の記載についてした補正

一組の図面がすべて提出されていないときに、不足する図について、省略する旨(例えば、右側面図が不足する場合において、「右側面図は左側面図と対称に表れるので省略する。」等)の記載もなく、願書の記載及び願書に添付した図面等を総合的に判断しても、不足した図に表される図形を当然に導き出すことができな

いときに、当該不足する図を省略する旨の記載を補充する補正は、出願当初不明であった意匠の要旨を明確なものとするものであることから、要旨を変更するものである。

一組の図面がすべて提出されていないときに、不足する図について、省略する旨の記載はないが、願書の記載及び願書に添付した図面等を総合的に判断した場合に、当該不足する図に表される図形を当然に導き出すことができるときに、当該図を省略する旨の記載を補充する補正は、要旨を変更するものではない。

(注8)

図の省略が認められるのは、意匠法施行規則様式第6備考8に規定される同一又は対称である場合の一方の図の省略、意匠法施行規則様式第6備考9の規定により認められた図の省略、意匠法施行規則様式第6備考10に規定される表面図と裏面図が同一若しくは対称の場合又は裏面が無模様の場合の裏面図の省略に限られている。

- (6) 形状が連続するもの又は地もので模様が繰り返し連続するものを表す図について、認められた部分だけについて作成している場合に必要な記載についてした補正

連続するものである旨の記載がなく、願書の記載及び願書に添付した図面等を総合的に判断しても、形状が連続するもの又は地もので模様が繰り返し連続するものであることを当然に導き出すことができない場合に、連続するものである旨の記載を補充する補正は、出願当初の意匠の要旨を、その意匠の属する分野における通常の知識に基づいて当然に導き出すことができる同一の範囲を超えて変更するものであることから、要旨を変更するものである。

連続するものである旨の記載はないが、願書の記載及び願書に添付した図面等を総合的に判断した場合に、形状が連続するもの又は地もので模様が繰り返し連続するものであることを当然に導き出すことができるときに、連続するものである旨の記載を補充する補正は、要旨を変更するものではない。

- (7) 物品の一部分を省略した旨又は省略箇所の図面上の寸法の記載についてした補正

物品の一部分を省略した旨又は省略箇所の図面上の寸法の記載がなく、願書の記載及び願書に添付した図面等を総合的に判断しても、省略箇所の図面上の寸法を当然に導き出すことができないときに、当該省略箇所の図面上の寸法についての記載を補充する補正は、出願当初不明であった意匠の要旨を明確なものとするものであることから、要旨を変更するものである。

物品の一部分を省略した旨又は省略箇所の図面上の寸法の記載はないが、願書の記載及び願書に添付した図面等を総合的に判断した場合に、省略箇所の図面上の寸法を当然に導き出すことができるときに、物品の一部分を省略した旨又は省略箇所の図面上の寸法についての記載を補充する補正は、要旨を変更するものではない。

- (8) 図形中に形状を特定するための線、点その他のものを記載したときに、形状を特定する方法の記載についてした補正

図形中の線、点その他のものが形状を特定するものである旨の記載がないために、各図が不一致となって、願書の記載及び願書に添付した図面等を総合的に判断しても、具体的な意匠を当然に導き出すことができないときに、図形中の線、点その他のものが形状を特定するためのものである旨の記載を補充する補正は、出願当初不明であった意匠の要旨を明確なものとするものであることから、要旨を変更するものである。

形状を特定する方法について説明を記載していないために、各図が不一致となる場合であっても、願書の記載及び願書に添付した図面等を総合的に判断した場合に、矛盾のない形状・模様を当然に導き出すことができるとき、あるいは、線、点等の表された部分が、意匠の要旨の認定に影響を与えない微細な部分であるときに、形状を特定する方法の記載を補充する補正は、要旨を変更するものではない。

- (9) キャビネット図又はカバリエ図の別又は傾角の記載についてした補正

キャビネット図又はカバリエ図の別又は傾角の記載がなく、等角投影図法で描かれたものとして扱うことにより各図が不一致となって、願書の記載及び願書に添付した図面等を総合的に判断しても、具体的な意匠を当然に導き出すことができないときに、当該図の別又は傾角の記載を補充することによって具体的な意匠とする補正は、出願当初不明であった意匠の要旨を明確なものとするものであることから、要旨を変更するものである。

キャビネット図又はカバリエ図の別又は傾角の記載がない場合であっても、願書の記載及び願書に添付した図面等を総合的に判断した場合に、図の別又は傾角を当然に導き出すことができるときに、当該図の別又は傾角の記載を補充する補正は、要旨を変更するものではない。

「願書に添付した図面等」についてした補正の具体的な取扱い

1. 取扱いの原則

願書に添付した図面等についてした補正が、願書に添付した図面等の要旨を変更するものであるか否かは、当該図面等を補正することによって、願書の記載及び願書に添付した図面等を総合的に判断した場合に、出願当初の意匠の要旨を、その意匠の属する分野における通常の知識に基づいて当然に導き出すことができる同一の範囲を超えて変更するものであるか否か、又は出願当初不明であった意匠の要旨を明確なものとするものであるか否かによって判断する。

2. 具体的な取扱い

(1) 立体を表す図法（正投影図法、等角投影図法、斜投影図法）を変更する補正

出願当初の立体を表す図法から他の立体を表す図法へ変更することにより、具体的な形状、模様若しくは色彩又はこれらの結合が変化して、願書の記載及び願書に添付した図面等を総合的に判断しても、出願当初の意匠の要旨を、その意匠の属する分野における通常の知識に基づいて当然に導き出すことができる同一の範囲を超えて変更するものとなる補正は、要旨を変更するものである。

出願当初の立体を表す図法から他の立体を表す図法へ変更しても、具体的な形状、模様若しくは色彩又はこれらの結合が、願書の記載及び願書に添付した図面等を総合的に判断した場合に、当然に導き出すことができる同一の範囲内と認められる補正は、要旨を変更するものではない。

なお、上記の図法を相互に変更する補正のいずれの場合においても同様に判断する。

(2) 二以上の意匠を包含するものを、一の意匠に特定する補正

二以上の物品の図が表され、二以上の意匠を包含していると認められる意匠登録出願について別表第一の下欄に掲げられた物品の区分又はそれと同程度の区分による物品の区分に相当する意匠登録出願に分割する際に、もとの意匠登録出願について、分割した新たな意匠登録出願に係る意匠を表す各図を削除する補正は、要旨を変更するものではない。

(3) 形状を特定するための線、点その他のものを記載、又は削除する補正

形状を特定するための線、点その他のものを記載する補正

願書の記載及び願書に添付した図面等を総合的に判断しても、具体的な形状を当然に導き出すことができない図について、形状を特定するための線、点その他のものを記載することにより、形状を具体的なものとする補正は、出願当初不明であった意匠の要旨を明確なものとするものであることから、要旨を変更するものである。

願書の記載及び願書に添付した図面等を総合的に判断した場合に、具体的な形

状を当然に導き出すことができるときに、その範囲内において、形状を特定するための線、点その他のものを記載する補正は、要旨を変更するものではない。

形状を特定するための線、点その他のものを削除する補正

願書の記載及び願書に添付した図面等を総合的に判断した場合に、形状を特定するための線、点その他のものが記載された図によって具体的な意匠の形状を当然に導き出すことができるときに、形状を特定するための線、点その他のものを削除することによって、願書の記載及び願書に添付した図面等を総合的に判断した場合に、具体的な意匠の形状を当然に導き出すことができないものとなるとき、当該削除する補正は、出願当初の意匠の要旨を、その意匠の属する分野における通常の知識に基づいて当然に導き出すことができる同一の範囲を超えて変更するものであることから、要旨を変更するものである。

願書の記載及び願書に添付した図面等を総合的に判断した場合に、形状を特定するための線、点その他のものが記載された図によって具体的な意匠の形状を当然に導き出すことができるときに、形状を特定するための線、点その他のものを削除しても同一の範囲内の形状を、願書の記載及び願書に添付した図面等を総合的に判断した場合に、当然に導き出すことができるときは、当該削除する補正は、要旨を変更するものではない。

(4) 出願当初の「願書に添付した図面」を写真、ひな形、又は見本に変更する補正

出願当初に添付した図面から例えば、写真に変更することにより、具体的な形状、模様若しくは色彩又はこれらの結合が変化して、願書の記載及び願書に添付した図面等を総合的に判断しても、出願当初の意匠の要旨を、その意匠の属する分野における通常の知識に基づいて当然に導き出すことができる同一の範囲を超えて変更するものとなる補正は、要旨を変更するものである。

出願当初に添付した図面から例えば、写真に変更した場合であっても、写真に現わされた形状、模様若しくは色彩又はこれらの結合が、出願当初の願書の記載及び願書に添付した図面等を総合的に判断したときに、当然に導き出すことができる同一の範囲内と認められる補正は、要旨を変更するものではない。

なお、上記以外の図面、写真、ひな形又は見本について相互にする補正においても同様に判断する。

(5) 意匠の要旨の認定に影響を及ぼさない程度の微細な部分に記載不備を有する図面等についてした補正

意匠の要旨の認定に影響を及ぼさない程度の微細な部分についての記載不備は、そのまま放置しても、願書の記載及び願書に添付した図面等を総合的に判断した場合に、美的創作として出願された意匠の具体的な内容を当然に導き出すことができるものであることから、この誤記や不明瞭な記載を訂正する補正は、要旨を変更するものではない。

- (6) 意匠の要旨の認定に影響を及ぼす部分に記載不備を有する図面等についてした補正
「意匠の要旨の認定に影響を及ぼす部分」に誤記や不明瞭な記載などの記載不備を有する図面等についてした補正は、願書の記載及び願書に添付した図面等を総合的に判断した場合に、その記載不備のない形状、模様若しくは色彩又はこれらの結合を当然に導き出すことができるものであるか否かによって、以下のように取り扱う。

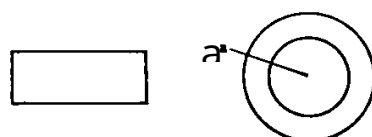
「意匠の要旨の認定に影響を及ぼす部分」について、願書の記載及び願書に添付した図面等を総合的に判断しても、記載不備のない形状、模様若しくは色彩又はこれらの結合を当然に導き出すことができないときに、当該部分について記載不備のない図面等に訂正する補正は、出願当初不明であった意匠の要旨を明確なものとするものであることから、要旨を変更するものである。

【事例1】「機能に基づいて変化する意匠」(動的意匠)

物品の形状などが変化する意匠である場合であって、願書の記載及び願書に添付した図面等を総合的に判断しても、変化の前後にわたる具体的な形状などを当然に導き出すことができないときに、意匠の変化の前後の状態を表す図面等を補充する補正は、出願当初不明であった意匠の要旨を明確なものとするものであることから、要旨を変更するものである。

【事例2】「灰皿」

灰皿の添付図面において、6面図を提出しているが断面図がなく、願書の「意匠の説明」の欄に「中央灰落とし部(a)は、凹んでいる」と記載している場合



凹み部は、灰皿という物品において、その意匠の要旨の認定に影響を及ぼす部分であり、また、上記図面及び願書の「意匠の説明」の欄の記載を総合的に判断しても、灰落とし部は下図イ～ニのいずれの形状も採り得るものであり具体的な形状を当然に導き出すことができないため、意匠の要旨が不明である。

したがって、この凹み部の形状を特定する補正は、出願当初不明であった意匠の要旨を明確なものにしたものと認められ、要旨を変更するものである。



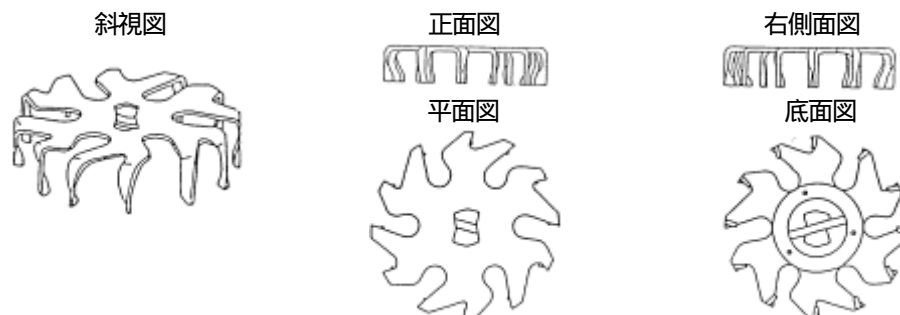
【事例3】「電気かみそり用カッター」

この種の物品において、刃先部は、意匠の要旨の認定に影響を及ぼす部分であり、願書の記載及び願書に添付した図面等を総合的に判断しても、当該部分の具

体的な形状を当然に導き出すことができないため、出願当初の意匠の要旨が不明である。

したがって、刃先部の形状を特定する補正は、出願当初不明であった意匠の要旨を明確なものにしたものと認められ、要旨を変更するものである。

<出願図面>



意匠の説明：背面図は正面図と、左側面図は右側面図とそれぞれ対称にあられる。

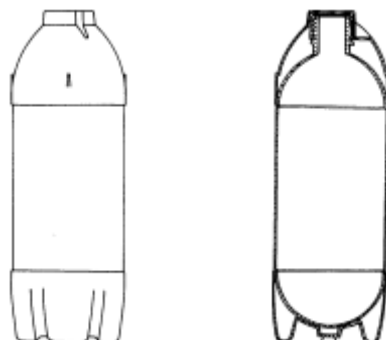
(参考判決)

昭和56年(行ケ)第279号判決「電気かみそり用カッター」 判決日昭和62年5月28日(前文省略)本件登録意匠においては、意匠の説明と図面が一致しないばかりか、図面相互も一致しておらず、しかも、その違いは明らかな誤記と認められるようなものではないから、出願に係る意匠が図面それ自体によって完結的に特定されているとはいえず、(途中省略)参考斜視図を十分参酌しても、出願に係る意匠を特定することができず、(途中省略)しかも、二股腕の端部の形状は、本件登録意匠を構成するうえで重要な部分であるということが出来るから、この部分について特定性を欠く意匠は、結局、(途中省略)意3条1項柱書に規定する工業上利用することができる意匠に該当するものということができない。(以下省略)

【事例4】「包装用容器」(出願時には、断面図なし。)

出願当初の図面のみでは、意匠の要旨の認定に影響を及ぼす上部ふた内の抽出口部の形状が不明であって、願書の記載及び願書に添付した図面等を総合的に判断しても、具体的な形状を当然に導き出すことができず、出願当初の意匠の要旨が不明である。

したがって、断面図を補充すること等によって上部ふた内の抽出口形状を明確なものとする補正は、出願当初不明であった意匠の要旨を明確なものにしたものと認められ、要旨を変更するものである。



「意匠の要旨の認定に影響を及ぼす部分」について、願書の記載及び願書に添付した図面等を総合的に判断した場合に、記載不備のない形状、模様若しくは色彩又はこれらの結合を当然に導き出すことができるときに、当該部分について記載不備のない図面等に訂正する補正は、要旨を変更するものではない。

【事例1】図面の補充の場合

一組の図面がすべて提出されていないときに、不足する図について、省略する旨の記載はないが、願書の記載及び願書に添付した図面等を総合的に判断した場合に、当該不足する図に表される図形を当然に導き出すことができるときに、当該不足する図を補充する補正は、要旨を変更するものではない。

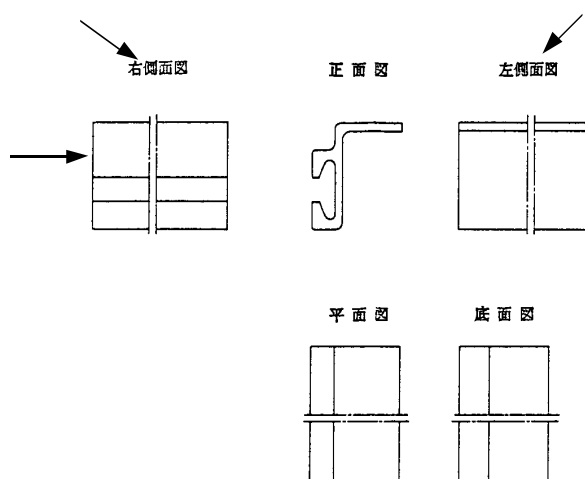
【事例2】「機能に基づいて変化する意匠」(動的意匠)

願書の「意匠の説明」の欄に、その物品の有する機能に基づいて変化する意匠である旨記載されているものの、図面等にその変化の具体的態様が表されていなくても、願書の記載及び願書に添付した図面等を総合的に判断した場合に、物品の形状などが変化する具体的態様を当然に導き出すことができるときは、その範囲内において意匠の変化の前後の状態が分かるような図面等を補充する補正は、要旨を変更するものではない。

【事例3】「乗物用構造部材」

右側面図と左側面図の図の表示、及び側面図の矢印部に記載不備があるが、願書の記載及び願書に添付した図面等を総合的に判断した場合に、記載不備のない具体的な形状を当然に導き出すことができるものと認められる。

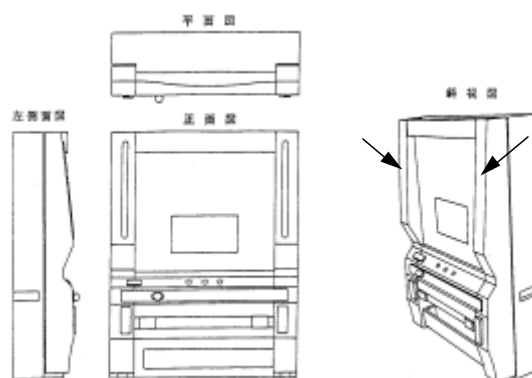
したがって、当該記載不備のない図面に訂正する補正は、要旨を変更するものではない。



【事例4】「電子ゲーム機」

矢印の箇所に矛盾あるいは不一致が認められるが、願書の記載及び願書に添付した図面等を総合的に判断した場合に、記載不備のない具体的な形状を当然に導き出すことができるものと認められる。

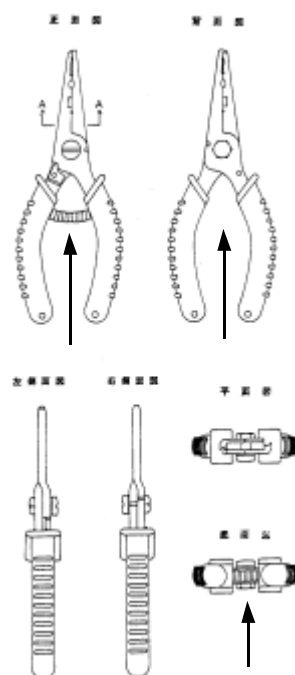
したがって、当該記載不備のない図面に訂正する補正は、要旨を変更するものではない。



【事例5】「フィッシングプライヤー」

正面図、底面図に表されているバネ部が、背面図において表されていないため、各図の形状の不一致が認められるが、願書の記載及び願書に添付した図面等を総合的に判断した場合に、図面作図上の誤記と認められ、記載不備のない具体的な形状を当然に導き出すことができるものと認められる。

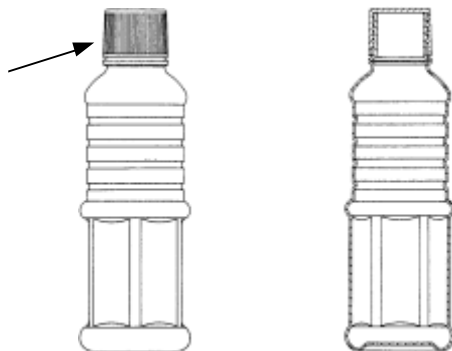
したがって、背面図にバネ部を記入することにより記載不備のない背面図に訂正する補正は、要旨を変更するものではない。



【事例6】「包装用瓶」（出願時には、断面図なし。）

この包装用瓶は、出願当初の図面において、意匠の要旨の認定に影響を及ぼす部分と認められる抽出口部の形状が不明であるが、願書の記載及び願書に添付した図面等を総合的に判断した場合に、後に提出された断面図に表された形状であることを当然に導き出すことができるものである。

したがって、当該抽出口部を具体的な形状とする当該断面図を補充する補正は、要旨を変更するものではない。



【事例7】「ティッシュボックスホルダー」

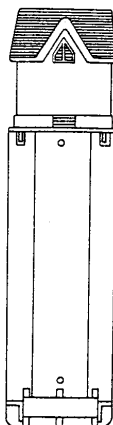
各図の縮尺に相違があるが、願書の記載及び願書に添付した図面等を総合的に判断した場合に、記載不備のない具体的な形状を当然に導き出すことができるものである。

したがって、各図同一縮尺の図とした図面に訂正する補正は、要旨を変更するものではない。

平面図



正面図



底面図

