

意匠分類記号	意匠分類の名称
B9	衣服及び身の回り品 汎用部品及び付属品

対応する旧意匠分類			※移行方法…全部移行「全」、一部物品を移行「一」
旧意匠分類記号	※	分類の名称 または 移行した物品	
参考分類・参考物品			
分類記号	分類の名称 または 物品の名称		
再掲載指示			
分類記号	分類の名称 または 物品の名称		
この分類に含まれる物品			
定義			
BグループのB1(衣服)、B2(服飾品)、B3(身の回り品)、B4(かばん・袋物)、B5(はき物)の物品分野内において汎用される部品及び付属品を分類する。			
他の意匠分類との関係(含まれない物品、意匠)			
B3の装身具に含まれる物品に主として汎用される部品及び付属品を除く。			
分類付与運用メモ (付与優先関係、懸案事項など)			
過去に分類した物品の名称			

意匠分類記号	意匠分類の名称
B9-0	その他の衣服及び身の回り品汎用部品及び付属品

対応する旧意匠分類 ※移行方法…全部移行「全」、一部物品を移行「一」		
旧意匠分類記号	※	分類の名称 または 移行した物品
B9-0	全	その他の衣服及び身の回り品汎用部品及び付属品
参考分類・参考物品		
分類記号	分類の名称 または 物品の名称	
再掲載指示		
分類記号	分類の名称 または 物品の名称	
この分類に含まれる物品		
定義		
BグループのB1(衣服)、B2(服飾品)、B3(身の回り品)、B4(かばん・袋物)、B5(はき物)において汎用性のある部品及び付属品のうち、下位に該当する分類のないもの。		
他の意匠分類との関係(含まれない物品、意匠)		
B3の装身具に含まれるものは除く。		
分類付与運用メモ (付与優先関係、懸案事項など)		
過去に分類した物品の名称		

意匠分類記号	意匠分類の名称
B9-10	衣服及び身の回り品部品

対応する旧意匠分類 ※移行方法…全部移行「全」、一部物品を移行「一」		
旧意匠分類記号	※	分類の名称 または 移行した物品
B9-10	全	衣服及び身の回り品部品

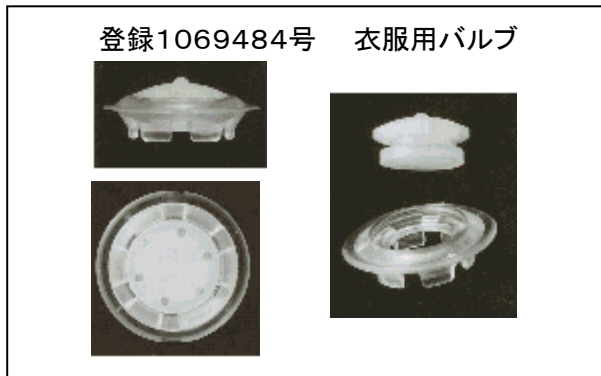
参考分類・参考物品	
分類記号	分類の名称 または 物品の名称
B3-192	装飾用玉
B4-900	かばん又は携帯用袋物等部品及び付属品

再掲載指示	
分類記号	分類の名称 または 物品の名称
B3-191	装身用鎖素子

この分類に含まれる物品		
ビーズ		

定義

衣服び身の回り品において汎用される部品のうち、下位に該当する分類のないものを含む。



他の意匠分類との関係(含まれない物品、意匠)

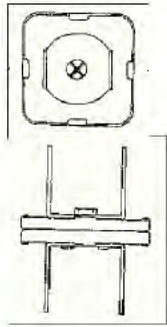
- 装身用鎖素子(B3-191)を除く。
- 衣服用はとめ(M3-000)、かばん用はとめ(M3-000)、くつ用はとめ(M3-000)は除く。
- なす環(M3-000)を除く。

分類付与運用メモ (付与優先関係、懸案事項など)

--	--	--

過去に分類した物品の名称

意匠分類記号	意匠分類の名称
B9-110	衣服及び身の回り品用止め金具

対応する旧意匠分類			※移行方法…全部移行「全」、一部物品を移行「一」
旧意匠分類記号	※	分類の名称 または 移行した物品	
B9-110	全	衣服及び身の回り品	
参考分類・参考物品			
分類記号	分類の名称 または 物品の名称		
M3-000	その他のねじ、くぎ開閉金物、係止具等		
再掲載指示			
分類記号	分類の名称 または 物品の名称		
この分類に含まれる物品			
定義			
<p>衣服及び身の回り品において汎用される止め金具のうち、下位分類に該当しないものを分類する。ここで言う「止め金具」とは、衣服用のボタン、スナップ、ホックのように、布片と布片を重ね止める金具のこと。ボタンは飾りボタンも含む。</p>			
<div style="border: 1px solid black; padding: 10px; width: fit-content; margin: 0 auto;"> <p>登録1165957号 掛止具</p>  </div>			
他の意匠分類との関係(含まれない物品、意匠)			
かばんに組み込まれる錠(B4-94)を除く。			
分類付与運用メモ (付与優先関係、懸案事項など)			
過去に分類した物品の名称			

意匠分類記号	意匠分類の名称
B9-111	衣服用ボタン等

対応する旧意匠分類 ※移行方法…全部移行「全」、一部物品を移行「一」		
旧意匠分類記号	※	分類の名称 または 移行した物品
B9-111	全	衣服用ボタン等
参考分類・参考物品		
分類記号	分類の名称 または 物品の名称	
再掲載指示		
分類記号	分類の名称 または 物品の名称	
この分類に含まれる物品		
衣服用ボタン	かばん用ボタン	靴用ボタン
衣服用くるみボタン	衣服用鼓ボタン	衣服用止め具
定義		
衣服、かばん、くつ等に使用するボタンとその部品及び付属品を分類する。 装飾用の飾りボタンも含む。		
登録1030200号 衣服用ボタン 	登録1147980号 衣服用ボタン飾り金具 	
他の意匠分類との関係(含まれない物品、意匠) カフスボタン(B3-42)を除く。		
分類付与運用メモ (付与優先関係、懸案事項など)		
過去に分類した物品の名称		

意匠分類記号	意匠分類の名称
B9-112	衣服用スナップ等

対応する旧意匠分類 ※移行方法…全部移行「全」、一部物品を移行「一」		
旧意匠分類記号	※	分類の名称 または 移行した物品
B9-112	全	衣服用スナップ等

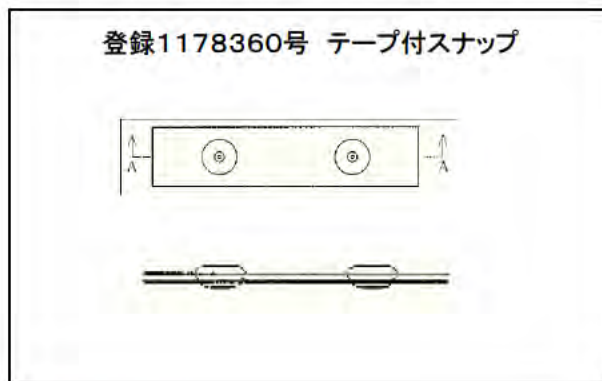
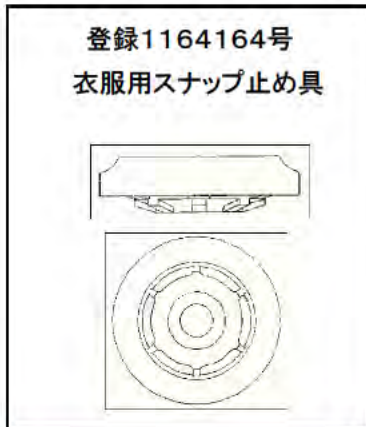
参考分類・参考物品	
分類記号	分類の名称 または 物品の名称

再掲載指示	
分類記号	分類の名称 または 物品の名称

この分類に含まれる物品		
衣服用スナップ	かばん用スナップ	靴用スナップ
衣服用スナップ本体	衣服用スナップ止め具	

定義

衣服、かばん、くつ等に使用するスナップとその部品及び付属品を含む。



他の意匠分類との関係(含まれない物品、意匠)

分類付与運用メモ (付与優先関係、懸案事項など)

過去に分類した物品の名称		

意匠分類記号	意匠分類の名称
B9-113	衣服用ホック等

対応する旧意匠分類 ※移行方法…全部移行「全」、一部物品を移行「一」

旧意匠分類記号	※	分類の名称 または 移行した物品
B9-113	全	衣服用ホック等

参考分類・参考物品

分類記号	分類の名称 または 物品の名称

再掲載指示

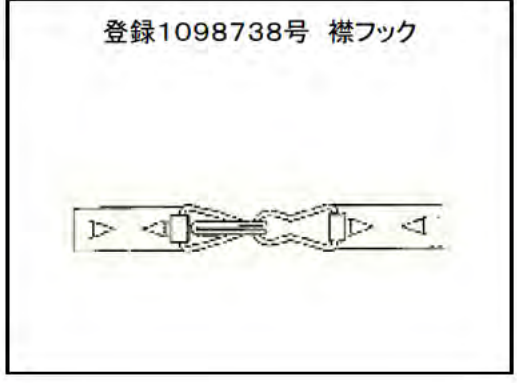
分類記号	分類の名称 または 物品の名称

この分類に含まれる物品

衣服用ホック	衣服用ホック本体	衣服用ホック止め具
衣服用チャイナボタン	衣服用トグルボタン	

定義

衣服、かばん、くつ等に使用するホックとその部品及び付属品を分類する。



他の意匠分類との関係(含まれない物品、意匠)

分類付与運用メモ (付与優先関係、懸案事項など)

過去に分類した物品の名称

意匠分類記号	意匠分類の名称
B9-1140	スライドファスナー

対応する旧意匠分類		※移行方法…全部移行「全」、一部物品を移行「一」
旧意匠分類記号	※	分類の名称 または 移行した物品
B9-1140	全	スライドファスナー
参考分類・参考物品		
分類記号	分類の名称 または 物品の名称	
再掲載指示		
分類記号	分類の名称 または 物品の名称	
この分類に含まれる物品		
スライドファスナー	衣服用スライドファスナー	
定義		
衣服、かばん、くつ等に使用するスライドファスナーを分類する。		
<div data-bbox="475 1131 1094 1462" data-label="Image"> <p>登録764234号 スライドファスナー</p> </div>		
他の意匠分類との関係(含まれない物品、意匠)		
分類付与運用メモ (付与優先関係、懸案事項など)		
過去に分類した物品の名称		

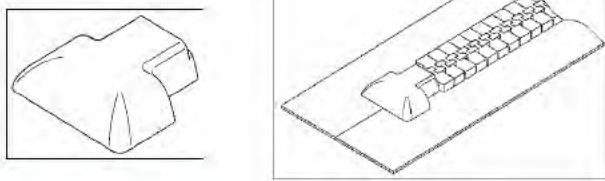
意匠分類記号	意匠分類の名称
B9-11490	スライドファスナー部品

対応する旧意匠分類 ※移行方法…全部移行「全」、一部物品を移行「一」		
旧意匠分類記号	※	分類の名称 または 移行した物品
B9-11490	全	スライドファスナー部品

参考分類・参考物品	
分類記号	分類の名称 または 物品の名称

再掲載指示	
分類記号	分類の名称 または 物品の名称

この分類に含まれる物品		
衣服用スライドファスナーの上止め具	スライドファスナー用テープ	スライドファスナー用上止め具
衣服用スライドファスナーの下止め具	スライドファスナー用下止め具	
衣服用スライドファスナーのテープ		

定義
スライドファスナーの構成部材のうち、下位分類に含まれないもの。
<div style="border: 1px solid black; padding: 10px; margin: 10px auto; width: fit-content;"> <p>登録1165058号 スライドファスナー用下止め具</p> <div style="display: flex; justify-content: space-around; align-items: center;">  </div> </div>

他の意匠分類との関係(含まれない物品、意匠)

分類付与運用メモ (付与優先関係、懸案事項など)

過去に分類した物品の名称		

意匠分類記号	意匠分類の名称
B9-11491	スライドファスナー用スライダー

対応する旧意匠分類 ※移行方法…全部移行「全」、一部物品を移行「一」		
旧意匠分類記号	※	分類の名称 または 移行した物品
B9-11491	全	スライドファスナー用スライダー
参考分類・参考物品		
分類記号	分類の名称 または 物品の名称	
再掲載指示		
分類記号	分類の名称 または 物品の名称	
この分類に含まれる物品		
スライドファスナー用スライダー	衣服用スライドファスナーのスライダー	
定義		
スライドファスナーの構成部材のうち、スライドファスナーを開閉する際に小片(エレメント)をかみ合わせたり離したりする為の金具。		
<div style="border: 1px solid black; padding: 10px; display: inline-block;"> <p>登録1148647号 スライドファスナー用スライダー</p>  </div>		
他の意匠分類との関係(含まれない物品、意匠)		
分類付与運用メモ (付与優先関係、懸案事項など)		
過去に分類した物品の名称		

意匠分類記号	意匠分類の名称
B9-11492	スライドファスナー用スライダー引手

対応する旧意匠分類		※移行方法…全部移行「全」、一部物品を移行「一」
旧意匠分類記号	※	分類の名称 または 移行した物品
B9-11492	全	スライドファスナー用スライダー引手
参考分類・参考物品		
分類記号	分類の名称 または 物品の名称	
再掲載指示		
分類記号	分類の名称 または 物品の名称	
この分類に含まれる物品		
衣服用スライドファスナーのスライダー引手		
スライドファスナー用スライダー引手		
定義		
スライドファスナーの構成部材のうち、ファスナーを開閉するためのスライダーの引手を分類する。		
登録1174727号 スライドファスナー用 スライダー引手		
他の意匠分類との関係(含まれない物品、意匠)		
分類付与運用メモ (付与優先関係、懸案事項など)		
過去に分類した物品の名称		


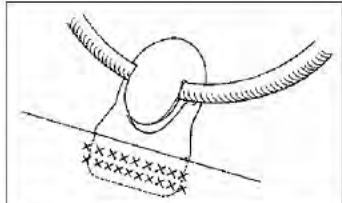
意匠分類記号	意匠分類の名称
B9-12	衣服及び身の回り品用掛止め金具又は衣服及び身の回り品用はさみ止め金具

対応する旧意匠分類		※移行方法…全部移行「全」、一部物品を移行「一」
旧意匠分類記号	※	分類の名称 または 移行した物品
B9-12	全	衣服及び身の回り品用掛け止め金具又は衣服及び身の回り品用はさみ止め金具

参考分類・参考物品	
分類記号	分類の名称 または 物品の名称
M3-000	その他のねじ、くぎ開閉金物、係止具等
M3-04	連結環

再掲載指示	
分類記号	分類の名称 または 物品の名称

この分類に含まれる物品	
かばん用連結環	

定義
<p>衣服及び身の回り品用掛け止め金具又は衣服及び身の回り品用はさみ止め金具のうち、下位分類に含まれないもの。</p> <p>ここでいう、「掛け止め金具」とは、帯体等の端部に取り付け帯体等を本体部のボタンや環に掛け止める金具をいい、「はさみ止め具」とは、帯体等の端部に取り付けて、帯体等を本体の一部にはさんで止める金具をいう。</p>
<p>登録1164382号 紐掛け具</p> <div style="display: flex; justify-content: space-around;">   </div>

他の意匠分類との関係(含まれない物品、意匠)

分類付与運用メモ (付与優先関係、懸案事項など)

過去に分類した物品の名称	
---------------------	--

意匠分類記号	意匠分類の名称
B9-121	衣服及び身の回り品用掛止め金具又は衣服及び身の回り品用はさみ止め金具(ボタン掛け型)

対応する旧意匠分類		※移行方法…全部移行「全」、一部物品を移行「一」
旧意匠分類記号	※	分類の名称 または 移行した物品
B9-12A	全	衣服及び身の回り品用掛け止め金具又は衣服及び身の回り品用はさみ止め金具(ボタン掛け型)

参考分類・参考物品	
分類記号	分類の名称 または 物品の名称

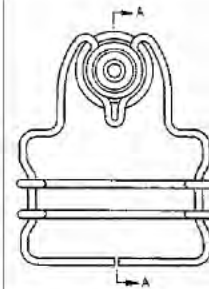
再掲載指示	
分類記号	分類の名称 または 物品の名称

この分類に含まれる物品		
衣服用掛け止め金具	ズボンのつり止め金具	靴下止め金具
ガーター止め金具		

定義

衣服及び身の回り品用掛け止め金具又は衣服及び身の回り品用はさみ止め金具のうち、帯体等の端部に取り付けた金具を本体部に取り付けたボタンに掛けて使用するもの。

登録1086443号
衣服用掛け止め具



他の意匠分類との関係(含まれない物品、意匠)

分類付与運用メモ (付与優先関係、懸案事項など)

過去に分類した物品の名称	

意匠分類記号	意匠分類の名称
B9-122	衣服及び身の回り品用掛止め金具又は衣服及び身の回り品用はさみ止め金具(はさみ止め型)

対応する旧意匠分類		※移行方法…全部移行「全」、一部物品を移行「一」
旧意匠分類記号	※	分類の名称 または 移行した物品
B9-12B	全	衣服及び身の回り品用掛け止め金具又は衣服及び身の回り品用はさみ止め金具(はさみ止め型)

参考分類・参考物品	
分類記号	分類の名称 または 物品の名称
B3-02	身の回り品用ストラップ
F2-6300	事務用はさみ具

再掲載指示・	
分類記号	分類の名称 または 物品の名称

この分類に含まれる物品		
衣服用はさみ止め金具	ズボンつり止め金具	靴下止め金具
ガーター止め金具		

定義

衣服及び身の回り品用掛け止め金具又は衣服及び身の回り品用はさみ止め金具のうち、帯体等の端部に取り付けるクリップ状の金具で、本体部にはさみ止めて使用するもの。

登録1164324号
衣類用クリップ



登録1176616号
名札用クリップ



登録1147986号 ナブキン止め



他の意匠分類との関係(含まれない物品、意匠)

分類付与運用メモ (付与優先関係、懸案事項など)

過去に分類した物品の名称	

意匠分類記号	意匠分類の名称
B 9 - 1 3 0 0	衣服及び身の回り品用連結金具

対応する旧意匠分類 移行方法...全部移行「全」、一部物品を移行「一」		
旧意匠分類記号		分類の名称 または 移行した物品
B 9 - 1 3 0	全	衣服及び身の回り品用連結金具
B 9 - 1 3 0 A	全	衣服及び身の回り品用連結金具(単板型)
B 9 - 1 3 1	全	多用途型バックル

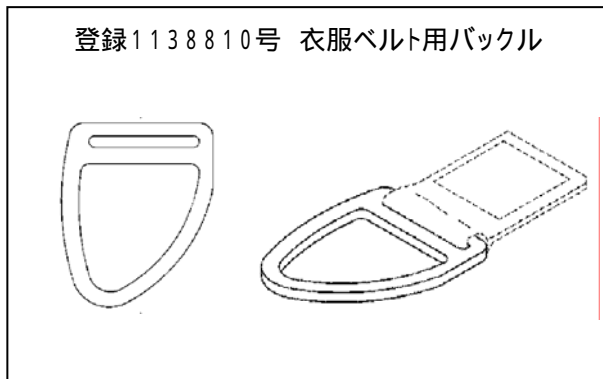
参考分類・参考物品	
分類記号	分類の名称 または 物品の名称
F 2 - 7 4 4 4 9	ブックバンド等部品及び付属品
G 1 - 0 4 0	荷崩れ防止具等
J 6 - 1 9	作業用保安器具部品及び付属品
M 3 - 0 0 0	その他のねじ、くぎ開閉金物、係止具等
M 3 - 0 4	連結環

再掲載指示	
分類記号	分類の名称 または 物品の名称

この分類に含まれる物品		
衣服ベルト用バックル	自動車用シートベルトのバックル	衣服用連結金具
下着つりひも用掛け止め金具	衣服用掛け止め金具	かばん用掛け止め金具
時計付き衣服ベルト用バックル	歩数計付き衣服ベルト用バックル	乳母車用バックル

定義

衣服及び身の回り品用連結金具のうち、下位分類に含まれないもの。自動車シートベルトの連結金具も含む。ここでいう、「連結金具」とは、帯体端部に取り付け、帯体と帯体とを連結する金具をいい、調節機能を有したものも含む。



他の意匠分類との関係(含まれない物品、意匠)

- 作業保安用の墜落防止用安全帯に使用される連結金具(J6 - 19)を除く。
- 自動車用シートベルトはG2 - 2943。
- ベルト調節金具はB9 - 1400。



分類付与運用メモ (付与優先関係、懸案事項など)

過去に分類した物品の名称

意匠分類記号	意匠分類の名称
B9-132	衣服及び身の回り品用連結金具(穴掛け型)

対応する旧意匠分類 ※移行方法…全部移行「全」、一部物品を移行「一」		
旧意匠分類記号	※	分類の名称 または 移行した物品
B9-130B	全	衣服及び身の回り品用連結金具(穴掛け型)

参考分類・参考物品	
分類記号	分類の名称 または 物品の名称
J6-19	作業用保安器具部品及び付属品

再掲載指示	
分類記号	分類の名称 または 物品の名称

この分類に含まれる物品		
衣服ベルト用バックル	かばん用バックル	靴用バックル
時計バンド用バックル		

定義	
<p>衣服及び身の回り品用連結金具のうち、帯体の一方の端部に金具を取り付け、その金具に帯体のもう一方を差し込み、帯体の穴に棒等を通して止めるもの。</p>	<div data-bbox="826 1126 1358 1480" data-label="Image"> <p>登録1178664号 時計用留め具</p> </div>

他の意匠分類との関係(含まれない物品、意匠)
 作業保安用の墜落防止用安全帯に使用される連結金具(J6-19)を除く。

分類付与運用メモ (付与優先関係、懸案事項など)

過去に分類した物品の名称	

意匠分類記号	意匠分類の名称
B9-133	衣服及び身の回り品用連結金具(雌雄型)

対応する旧意匠分類			※移行方法…全部移行「全」、一部物品を移行「一」
旧意匠分類記号	※	分類の名称 または 移行した物品	
B9-130C	全	衣服及び身の回り品用連結金具(雌雄型)	

参考分類・参考物品	
分類記号	分類の名称 または 物品の名称
G1-040	荷崩れ防止具等
J6-19	作業用保安器具部品及び付属品
M3-000	その他のねじ、くぎ開閉金物、係止具等

再掲載指示	
分類記号	分類の名称 または 物品の名称

この分類に含まれる物品		
衣服用掛止め金具	衣服用係合金具	衣服ベルト用バックル
自動車用シートベルトのバックル		

定義

衣服及び身の回り品用連結金具のうち、帯体両端部に雌雄一組で取り付けて使用するもの。
 自動車シートベルト用連結金具も含む。
 ここでいう、「連結金具」とは、帯体端部に取り付け、帯体と帯体とを連結する金具をいい、調節機能を有したのも含む。
 雌雄一組とは2つに限らず、3つ以上の結合も含む。
 雄部材或いは雌部材のみも含む。



他の意匠分類との関係(含まれない物品、意匠)

- 作業保安用の墜落防止用安全帯に使用される連結金具(J6-19)を除く。
- 自動車用シートベルトはG2-2943。

分類付与運用メモ (付与優先関係、懸案事項など)	
過去に分類した物品の名称	

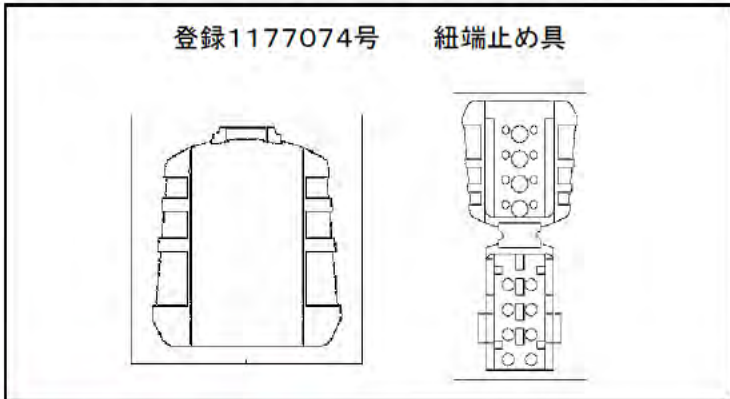
意匠分類記号	意匠分類の名称
B9-139	衣服及び身の回り品用連結金具部品及び付属品

対応する旧意匠分類 ※移行方法…全部移行「全」、一部物品を移行「一」		
旧意匠分類記号	※	分類の名称 または 移行した物品
B9-139	全	衣服及び身の回り品用連結金具部品及び付属品

参考分類・参考物品	
分類記号	分類の名称 または 物品の名称
M3-000	その他のねじ、くぎ開閉金物、係止具等

再掲載指示	
分類記号	分類の名称 または 物品の名称

この分類に含まれる物品		
衣服ベルト用通し具	衣服ベルト端止め具	

定義
衣服及び身の回り品用連結金具に使用される部品及び付属品を分類する。
<p>登録1177074号 紐端止め具</p> 

他の意匠分類との関係(含まれない物品、意匠)

分類付与運用メモ (付与優先関係、懸案事項など)

過去に分類した物品の名称		

意匠分類記号	意匠分類の名称
B 9 - 1 4 0 0	衣服及び身の回り品用調節金具

対応する旧意匠分類			移行方法...全部移行「全」、一部物品を移行「一」
旧意匠分類記号		分類の名称 または 移行した物品	
B 9 - 1 4 0	全	衣服及び身の回り品用調節金具	
B 9 - 1 4 0 A	全	衣服及び身の回り品用調節金具(単板型)	
B 9 - 1 4 0 A A	全	衣服及び身の回り品用調節金具(単板型・止めわき付き)	

参考分類・参考物品	
分類記号	分類の名称 または 物品の名称
F 2 - 7 4 4 4 9	ブックバンド等部品及び付属品
G 1 - 0 4 0	荷崩れ防止具等
J 6 - 1 9	作業用保安器具部品及び付属品
M 3 - 0 0 0	その他のねじ、くぎ開閉金物、係止具等
M 3 - 0 4	連結環

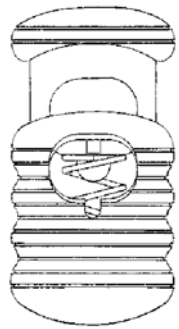
再掲載指示	
分類記号	分類の名称 または 物品の名称

この分類に含まれる物品		
帽子用調節金具	衣服用調節金具	帽子用あご止め金具
かばん用調節金具	ズボンつり用調節金具	自動車用シートベルトの調節金具

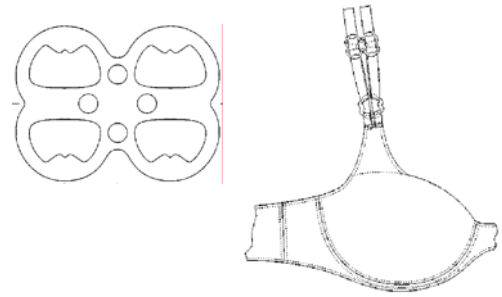
定義

衣服及び身の回り品において汎用される調節金具を分類する。
 自動車シートベルトの調節金具も含む。
 ここでいう「調節金具」とは、紐体や帯体等の中間部、あるいは衣服本体の特定部分に取り付けて、長さや太さの調節をするもの、又、帯体と帯体の重なる部分を押しえたり帯体の方向を調節するようなものとする。
 Dタームの付与にあたっては、入子式型のものに対して「A」を付与する。

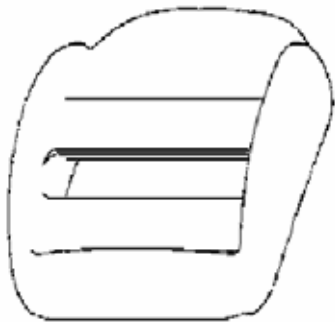
登録1165914号 ひも止め具



登録1174117号 紐の長さ調節具



登録1176976号 ベルト調節具



他の意匠分類との関係(含まれない物品、意匠)

- 作業保安用の墜落防止用安全帯に使用される調節金具(J6 - 19)を除く。
- 自動車用シートベルトはG2 - 2943。

分類付与運用メモ (付与優先関係、懸案事項など)

過去に分類した物品の名称

意匠分類記号	Dターム記号	Dタームの名称
B9-1400	A	入れ子式型

対応する旧意匠分類 ※移行方法…全部移行「全」、一部物品を移行「一」		
旧意匠分類記号	※	分類の名称 または 移行した物品
B9-140	一	衣服及び身の回り品用調節金具

参考分類・参考物品	
分類記号	分類の名称 または 物品の名称

定義(図例必須)

衣服及び身の回り品用調節金具のうち、「入れ子式型」のものを含む。



他のDタームとの関係(付与しない意匠)

分類付与運用メモ (付与優先順位、懸案事項など)

このDタームと複数付与しないDターム

記号	Dタームの名称	左記Dタームを複数組み合わせ た意匠には を付与する。

過去に分類した物品の名称		

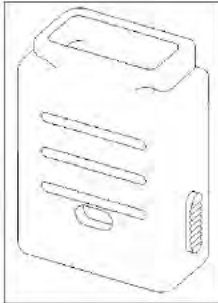
意匠分類記号	意匠分類の名称
B9-149	衣服及び身の回り品用調節金具部品

対応する旧意匠分類 ※移行方法…全部移行「全」、一部物品を移行「一」		
旧意匠分類記号	※	分類の名称 または 移行した物品
B9-149	全	衣服及び身の回り品用調節金具部品

参考分類・参考物品	
分類記号	分類の名称 または 物品の名称
M3-000	その他のねじ、くぎ開閉金物、係止具等

再掲載指示	
分類記号	分類の名称 または 物品の名称

この分類に含まれる物品		
衣服調節金具用引手		

定義	
<p>衣服及び身の回り品用調節金具の部品及び付属品を分類する。 ここでいう「調節金具」とは、紐体や帯体等の中間部、あるいは衣服本体の特定部分に取り付けて、長さや太さの調節をするもの、又、帯体と帯体の重なる部分を押しえたり帯体の方向を調節するようなものとする</p>	<p>登録1179021号 携帯電子機器用 吊りひも止具用カバー</p> 

他の意匠分類との関係(含まれない物品、意匠)

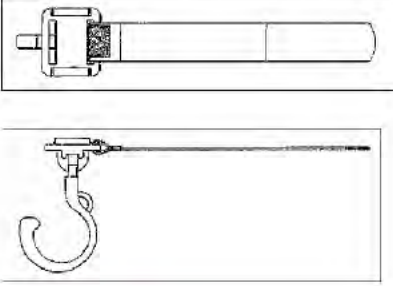
分類付与運用メモ (付与優先関係、懸案事項など)

過去に分類した物品の名称		

意匠分類記号	意匠分類の名称
B9-15	衣服及び身の回り品用飾り金具

対応する旧意匠分類		※移行方法…全部移行「全」、一部物品を移行「一」
旧意匠分類記号	※	分類の名称 または 移行した物品
B9-15	全	衣服及び身の回り品用飾り金具
参考分類・参考物品		
分類記号	分類の名称 または 物品の名称	
再掲載指示		
分類記号	分類の名称 または 物品の名称	
この分類に含まれる物品		
かばん用飾り金具	靴用飾り金具	
定義		
衣服及び身の回り品において汎用される飾り金具を分類する。 なお、汎用性のない飾り金具はそれぞれの部品に含むものとする。		
登録1167686号 衣服用飾り具 	登録983041号 かばん用飾り金具 	
他の意匠分類との関係(含まれない物品、意匠) B3の装身具類に含まれるものは除く。		
分類付与運用メモ (付与優先関係、懸案事項など)		
過去に分類した物品の名称		

意匠分類記号	意匠分類の名称
B9-200	衣服及び身の回り品付属品

対応する旧意匠分類		※移行方法…全部移行「全」、一部物品を移行「一」
旧意匠分類記号	※	分類の名称 または 移行した物品
B9-20	—	衣服及び身の回り品付属品
参考分類・参考物品		
分類記号	分類の名称 または 物品の名称	
再掲載指示		
分類記号	分類の名称 または 物品の名称	
この分類に含まれる物品		
定義		
衣服及び身の回り品において汎用される付属品のうち、下位分類に含まれないもの。		
<div style="border: 1px solid black; padding: 5px; margin: 10px 0;"> <p style="text-align: center;">登録1165022号 バンド付吊り下げ具</p>  </div>		
<p>他の意匠分類との関係(含まれない物品、意匠) 身の回り品携帯用ストラップ(B3-02)を除く。</p>		
分類付与運用メモ (付与優先関係、懸案事項など)		
過去に分類した物品の名称		

意匠分類記号	意匠分類の名称
B9-21	安全ピン

対応する旧意匠分類 ※移行方法…全部移行「全」、一部物品を移行「一」		
旧意匠分類記号	※	分類の名称 または 移行した物品
B9-21	全	安全ピン
参考分類・参考物品		
分類記号	分類の名称 または 物品の名称	
F3-3414	ネームプレート等	
再掲載指示		
分類記号	分類の名称 または 物品の名称	
この分類に含まれる物品		
安全ピン		
定義		
衣服及び身の回り品において汎用される付属品のうち、安全ピンを分類する。		
登録1092908号 装身用止め金具 		
他の意匠分類との関係(含まれない物品、意匠)		
分類付与運用メモ (付与優先関係、懸案事項など)		
過去に分類した物品の名称		