

意匠分類記号	意匠分類の名称
D 9	住宅設備用品汎用部品及び付属品

対応する旧意匠分類	移行方法...全部移行「全」、一部物品を移行「一」	
旧意匠分類記号		分類の名称 または 移行した物品
参考分類・参考物品		
分類記号		分類の名称 または 物品の名称
再掲載指示		
分類記号		分類の名称 または 物品の名称
この分類に含まれる物品		
定義	住宅用設備用品の部品、付属品の内、専用の部品・付属品に分類されないもの。主に、汎用性が強い部品・付属品、及び、大分類が異なる完成品の部品・付属品の内、形態的特徴等の共通性が強いもの。	
	他の意匠分類との関係(含まれない物品、意匠)	
分類付与運用メモ (付与優先関係、懸案事項など)		
過去に分類した物品の名称		

意匠分類記号	意匠分類の名称
D9 - 0	その他の住宅設備用品汎用部品及び付属品

対応する旧意匠分類		移行方法...全部移行「全」、一部物品を移行「一」
旧意匠分類記号		分類の名称 または 移行した物品
D2 - 900	—	家具部品及び付属品
参考分類・参考物品		
分類記号		分類の名称 または 物品の名称
再掲載指示		
分類記号		分類の名称 または 物品の名称
この分類に含まれる物品		
定義		
<ul style="list-style-type: none"> ・住宅用設備用品の部品、付属品の内、専用の部品・付属品に分類されないもの。主に、汎用性が強い部品・付属品、及び、大分類が異なる完成品の部品・付属品の内、形態的特徴等の共通性が強いもの。 ・この分類には、下位分類に該当しないものを分類する。 		
他の意匠分類との関係(含まれない物品、意匠)		
分類付与運用メモ (付与優先関係、懸案事項など)		
過去に分類した物品の名称		

意匠分類記号	意匠分類の名称
D9-100	家具等部品及び付属品

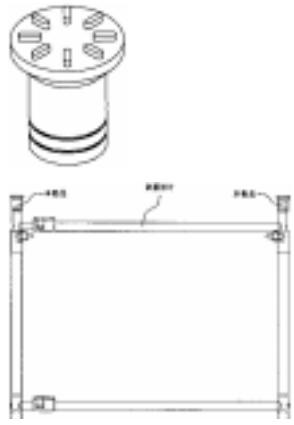
対応する旧意匠分類		※移行方法…全部移行「全」、一部物品を移行「一」
旧意匠分類記号	※	分類の名称 または 移行した物品
D2-49	—	載置台及びワゴンテーブル部品及び付属品
D2-519	—	収納棚等部品及び付属品
D2-529	—	たんす等部品及び付属品
D2-539	—	キャビネット等部品及び付属品
D2-549	—	げた箱等部品及び付属品
D2-559	—	ロッカー等部品及び付属品
D2-59	—	収納家具等部品及び付属品
D2-619	—	衣類掛け台等部品及び付属品
D2-900	—	家具部品及び付属品
D2-910	—	家具等構成部材
D2-9140	—	家具等棚板及び家具等棚受け具
F5-2190	—	商品陳列用具部品及び付属品
参考分類・参考物品		
分類記号	分類の名称 または 物品の名称	
M2-70	管端閉塞具及び管端保護具	
再掲載指示		
分類記号	分類の名称 または 物品の名称	
M3-212	家具用取手及び引き手	
M3-225	家具用錠	
この分類に含まれる物品		

定義

D5～D7に該当する家具及び家具に準じたもの(洗面台、調理台等)の部品・付属品のうち、それぞれの専用部品・付属品に分類されないもの、及びこの下位分類(D9-101～D9-112)に該当しないもの。

登録 1145510

衣服掛けの先端キャップ



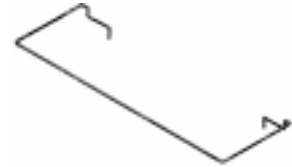
登録 1169889

スライドレールの取付用ブラケット



登録 1034998

衣料用ハンガーのカバー支持具



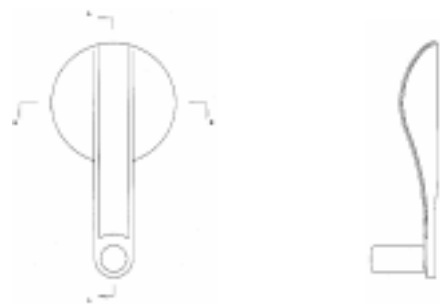
登録 1156835

引出用掛止具



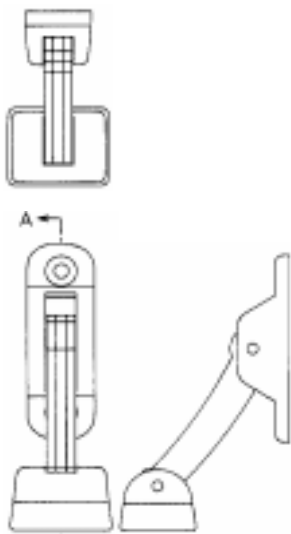
登録 1005246

家具用ハンドル



登録 1053527

移動棚用ストッパー



他の意匠分類との関係(含まれない物品、意匠)

部品の内、長尺の構成部材(支柱、枠、縁等)は、D9-11台。

分類付与運用メモ(付与優先関係、懸案事項など)

過去に分類した物品の名称

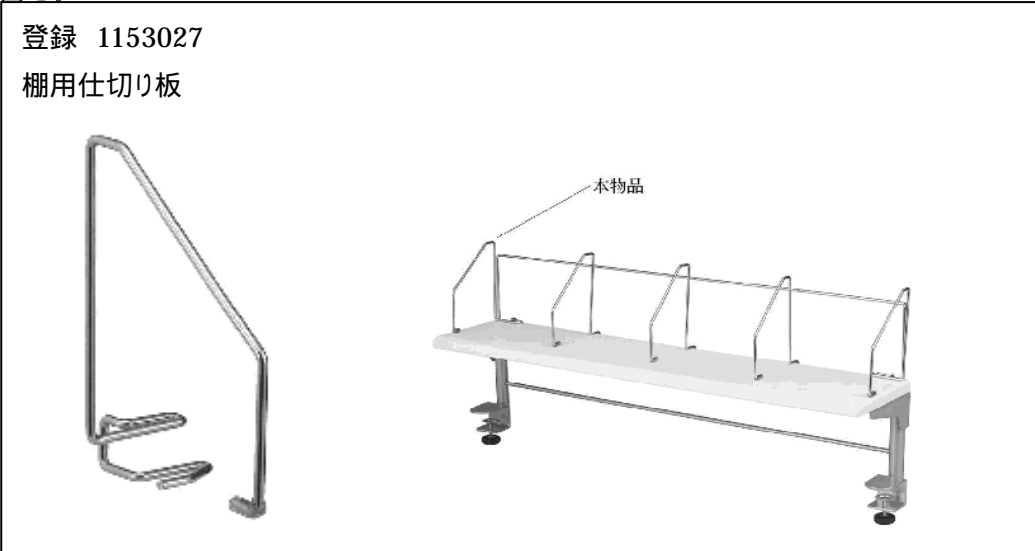
意匠分類記号	意匠分類の名称
D9 - 101	家具用仕切り・仕切り構成部品

対応する旧意匠分類		移行方法...全部移行「全」、一部物品を移行「一」
旧意匠分類記号	—	分類の名称 または 移行した物品
D2 - 519	—	収納棚等部品及び付属品
D2 - 529	—	たんす等部品及び付属品
D2 - 539	—	キャビネット等部品及び付属品
D2 - 549	—	げた箱等部品及び付属品
D2 - 559	—	ロッカー等部品及び付属品
D2 - 59	—	収納家具等部品及び付属品
D2 - 900	—	家具部品及び付属品
D2 - 910	—	家具等構成部材
D2 - 9140	—	家具等棚板及び家具等棚受け具

参考分類・参考物品	
分類記号	分類の名称 または 物品の名称
F5 - 2191	商品陳列用仕切り板

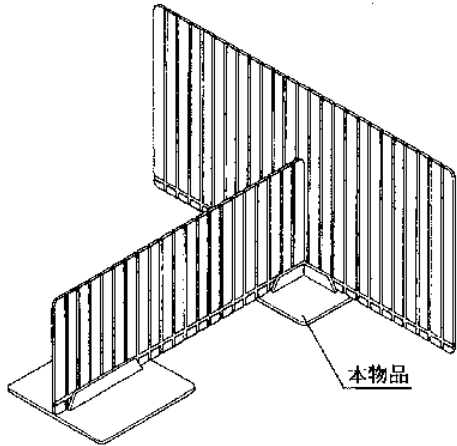
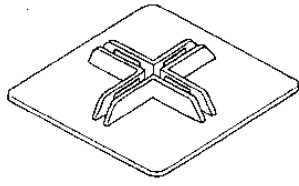
再掲載指示	
分類記号	分類の名称 または 物品の名称

この分類に含まれる物品		
家具用仕切り		

定義
<p>家具用、洗面台用、調理台用等の仕切り、及び仕切りを構成する部品。引き出し内部に取り付ける仕切り板も含む。</p> <div style="border: 1px solid black; padding: 10px; margin-top: 10px;"> <p>登録 1153027 棚用仕切り板</p>  </div>

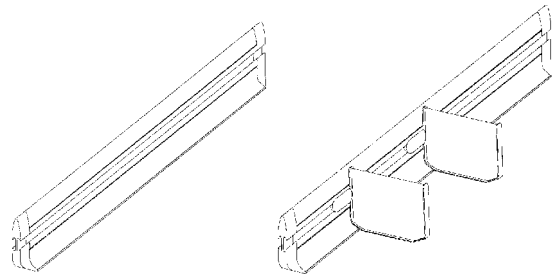
登録 1153443

収納ケース用間仕切り台座



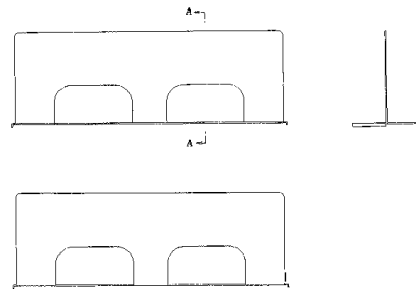
登録 1167900

収納引き出し等の仕切りパネル



登録 0992915

棚用仕切り板



他の意匠分類との関係(含まれない物品、意匠)

分類付与運用メモ(付与優先関係、懸案事項など)

過去に分類した物品の名称

意匠分類記号	意匠分類の名称
D9-102	家具用転倒防止具

対応する旧意匠分類		※移行方法…全部移行「全」、一部物品を移行「一」
旧意匠分類記号	※	分類の名称 または 移行した物品
D2-519	—	収納棚等部品及び付属品
D2-529	—	たんす等部品及び付属品
D2-539	—	キャビネット等部品及び付属品
D2-549	—	げた箱等部品及び付属品
D2-559	—	ロッカー等部品及び付属品
D2-59	—	収納家具等部品及び付属品
D2-900	—	家具部品及び付属品
D2-910	—	家具等構成部材
D2-9140	—	家具等棚板及び家具等棚受け具
D2-920	—	家具等構成部材相互連結具

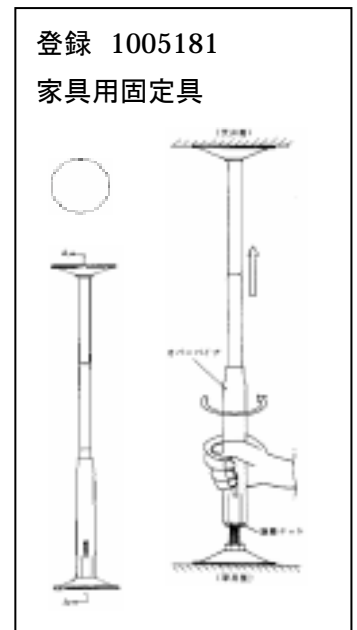
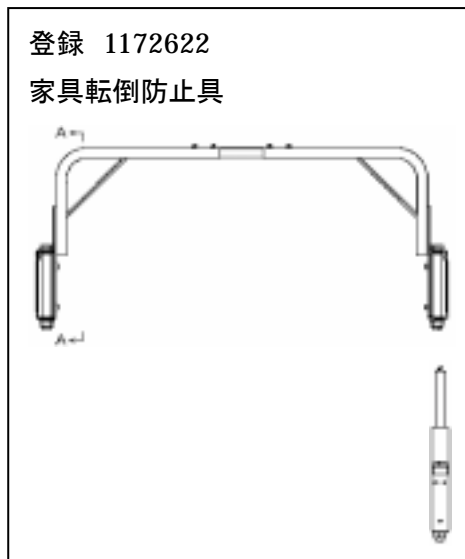
参考分類・参考物品	
分類記号	分類の名称 または 物品の名称
M3-000	条鋼等連結具

再掲載指示	
分類記号	分類の名称 または 物品の名称

この分類に含まれる物品		
家具用転倒防止具	家具用固定具	

定義

家具等の転倒防止用の固定具等。



他の意匠分類との関係(含まれない物品、意匠)

分類付与運用メモ(付与優先関係、懸案事項など)

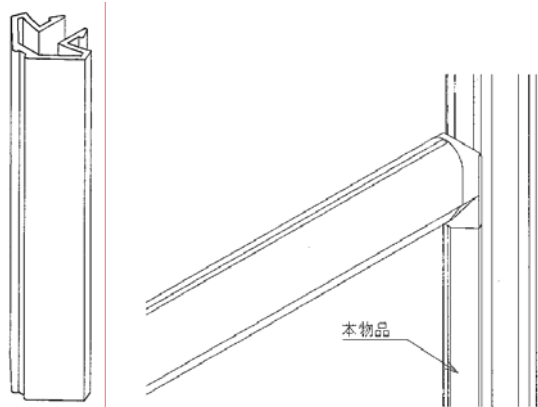
過去に分類した物品の名称

意匠分類記号	意匠分類の名称
D9 - 110	家具用支柱・枠等

対応する旧意匠分類		移行方法...全部移行「全」、一部物品を移行「一」	
旧意匠分類記号		分類の名称 または 移行した物品	
D2 - 900	一	家具部品及び付属品	
D2 - 910	一	家具等構成部材	
D2 - 9110	全	家具等支柱	
D2 - 9111	全	組立て家具等支柱	
D2 - 9111A	全	組立て家具等支柱(アングル型)	
D2 - 9111B	全	組立て家具等支柱(チャンネル型)	
D2 - 9120	全	家具等枠	
D2 - 9121	全	家具等継ぎ手付き枠	
D2 - 9122	全	家具等レール付き枠	
D2 - 9140	一	家具用棚板及び家具用棚受け具	
F5 - 2911	全	商品陳列ケース用上枠	
F5 - 2912	全	商品陳列ケース用下枠	
F5 - 2913	全	商品陳列ケース用縦枠	
F5 - 2914	全	商品陳列ケース用レール	
参考分類・参考物品			
分類記号		分類の名称 または 物品の名称	
L6 - 101		建築用装飾板	
L7 - 10		建築用構造材	
L7 - 20		建築用枠材	
M2 - 613		支持架台用枠材	
再掲載指示			
分類記号		分類の名称 または 物品の名称	
この分類に含まれる物品			
組立て家具用支柱	組立て家具用支柱材	家具用支柱	
家具用支柱材	商品陳列棚用支柱	商品陳列棚用支柱材	
商品陳列ケース用支柱	家具用柱材	棚用枠	
棚用枠材	商品陳列ケース用枠	家具用戸車レール	
商品陳列ケース用上枠	商品陳列ケース用下枠	商品陳列ケース用縦枠	
商品陳列ケース用レール			
定義			
家具等を構成する部品、部材の内、柱、枠等の構造部を形成する長尺のもの、または構造部とはならない棒状の長尺のもの(縁以外)であって、主に以下のもの。			
1) 組立て家具の支柱以外の、家具用の支柱			
2) 組立て家具の支柱として使用されるもの。			
3) 板などを継ぐ継ぎ手付きの家具用枠、家具用構造材、箱型成形用接合材等			
4) 組立て家具用の枠で、D9 - 112に該当しないもの。			
5) ショーケースを構成する部材のうち、上枠に使用されるもの。(天板に設置する枠)			
6) ショーケースを構成する部材のうち、下枠に使用されるもの。			
7) ショーケースを構成する部材のうち、縦枠に使用されるもの。			
8) ショーケースを構成する部材のうち、ショーケース引き戸部を走行させるレール。			
「家具用の棚板としてのみ用いられる板(D9 - 12)」に該当しない家具用の板(材)を含む。			

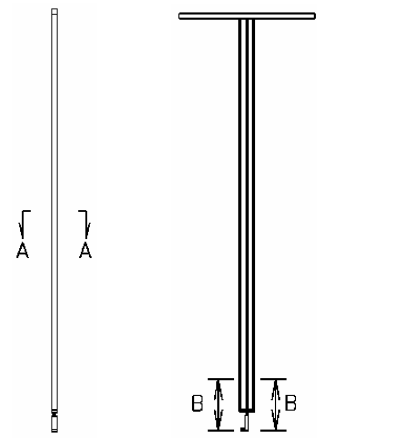
登録 1160070

ついたて用支柱取付枠材



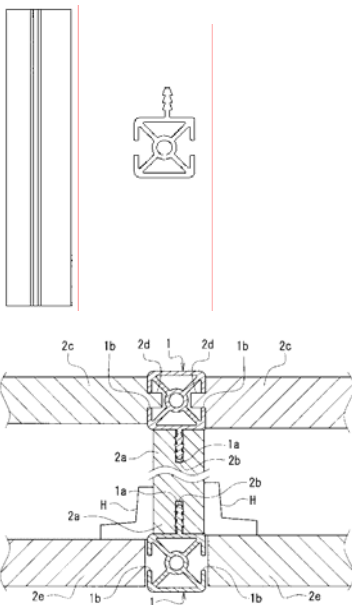
登録 1156023

収納棚用支柱



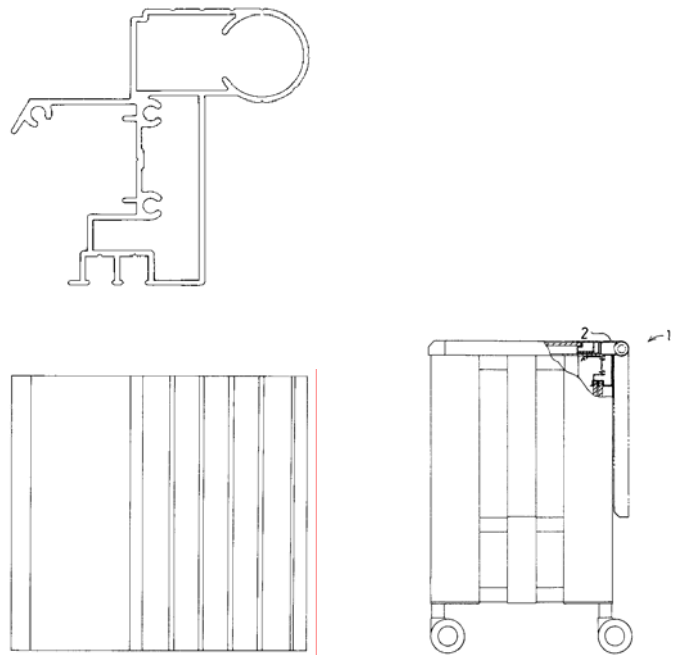
登録 1177653

家具用フレーム材



登録 1137701

商品陳列具用上枠



他の意匠分類との関係(含まれない物品、意匠)

縁を形成するものは、棒状長尺であってもD9 - 111。

棚および棚受けを支持する板及び棧はD6 - 20A、棚受けおよび棚受けの一部を構成するものはD9 - 161に分類する。

分類付与運用メモ(付与優先関係、懸案事項など)

過去に分類した物品の名称

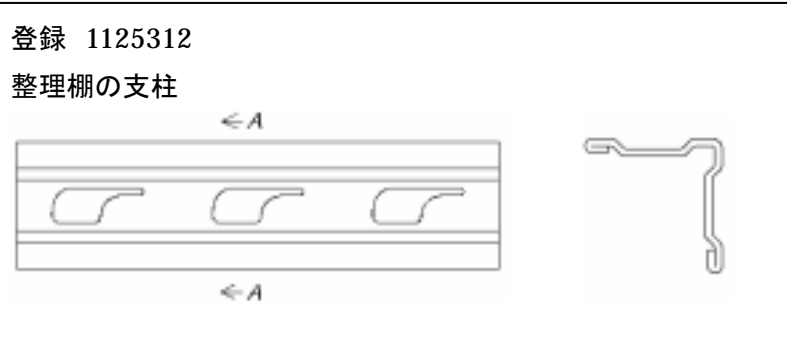
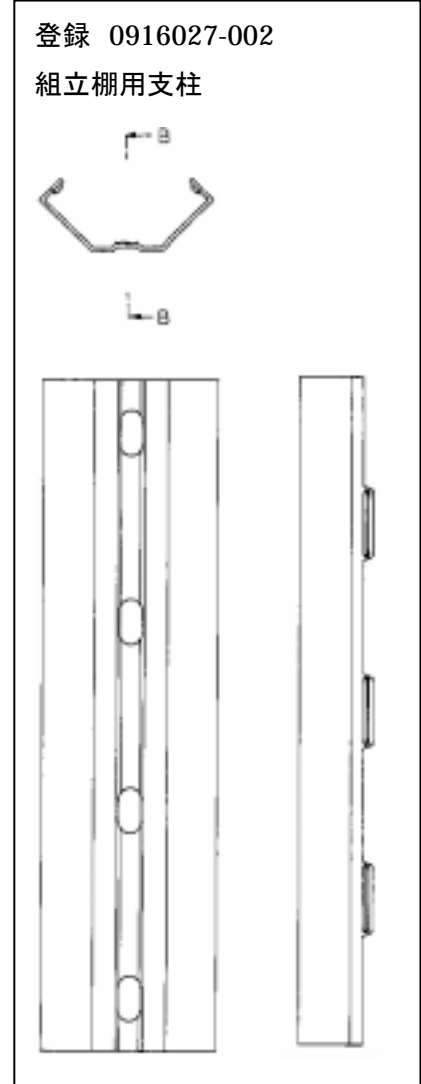
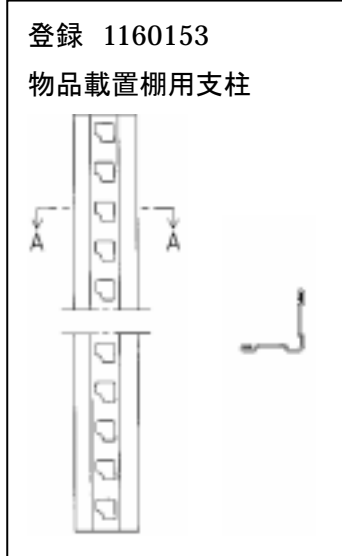
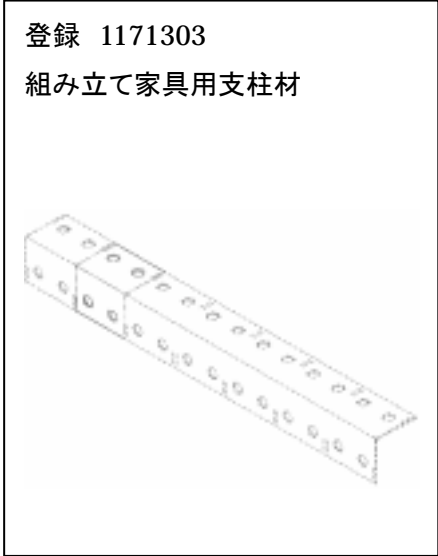
意匠分類記号	Dターム記号	Dタームの名称
D9-110	A	アングル型


対応する旧意匠分類 ※移行方法…全部移行「全」、一部物品を移行「一」		
旧意匠分類記号	※	分類の名称 または 移行した物品
D2-9111A	全	組立て家具等支柱(アングル型)

参考分類・参考物品	
分類記号	分類の名称 または 物品の名称
L6-50AB	建物用縁等(断面L字・T字型)
L7-10AB	建物用構造材、枠材(断面L字・T字型)
L7-11	建物用柱、梁、根太等(断面L字・T字型)

定義(図例必須)

家具用支柱・枠等のうち、断面形状が略L型(山型)の形状のみからなるもの。



<div style="border: 1px solid black; padding: 5px; margin-bottom: 10px;"> <p>登録 0935179 棚用支柱材</p>  </div>		
<p style="color: red;">他のDタームとの関係(付与しない意匠)</p>		
<p style="color: red;">分類付与運用メモ(付与優先関係、懸案事項など)</p>		
<p style="color: red;">このDタームと複数付与しないDターム</p>		
記号	Dタームの名称	<p style="color: red;">左記Dタームを複数組み合わせ た意匠には を付与する。</p>
B	チャンネル型	
C	継ぎ手付き型	
D	レール付き型	
<p style="color: blue;">過去に分類した物品の名称</p>		

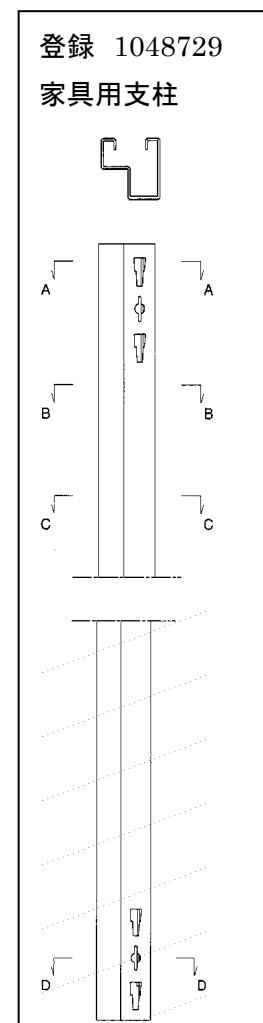
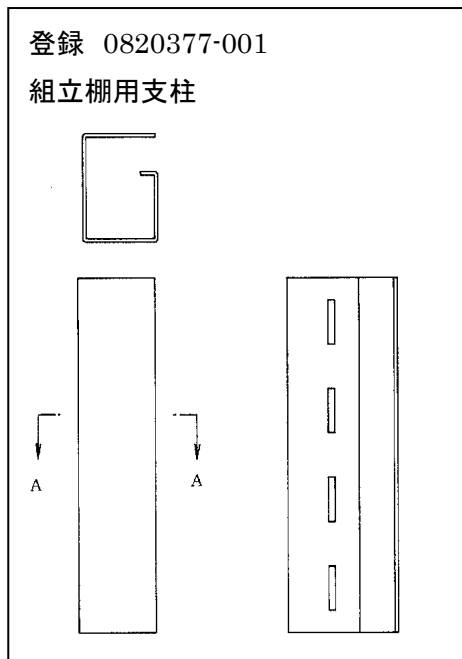
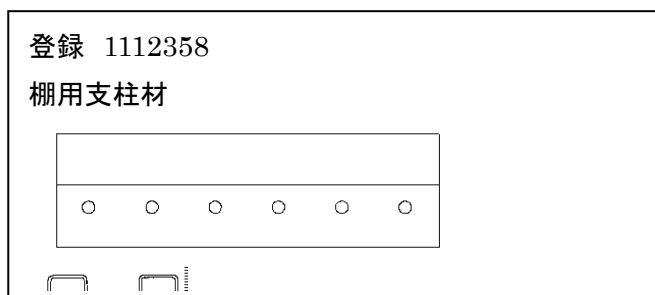
意匠分類記号	Dターム記号	Dタームの名称
D9-110	B	チャンネル型

対応する旧意匠分類		※移行方法…全部移行「全」、一部物品を移行「一」
旧意匠分類記号	※	分類の名称 または 移行した物品
D2-9111B	全	組立て家具等支柱(チャンネル型)

参考分類・参考物品	
分類記号	分類の名称 または 物品の名称
L6-50AC	建物用縁等(断面コの字・U字型)
L7-10AC	建物用構造材、枠材(断面コの字・U字型)
L7-11	建物用柱、梁、根太等(断面コの字・U字型)
L7-52AC	カーテンレール材、吊り戸車レール材(断面コの字・U字型)

定義(図例必須)

家具用支柱・枠等のうち、いわゆるCチャンネル等、チャンネル形態のみからなるもの。



他のDタームとの関係(付与しない意匠)

分類付与運用メモ(付与優先関係、懸案事項など)

このDタームと複数付与しないDターム

記号	Dタームの名称	左記Dタームを複数組み合わせ た意匠には を付与する。
A	アングル型	
C	継ぎ手付き型	
D	レール付き型	
過去に分類した物品の名称		

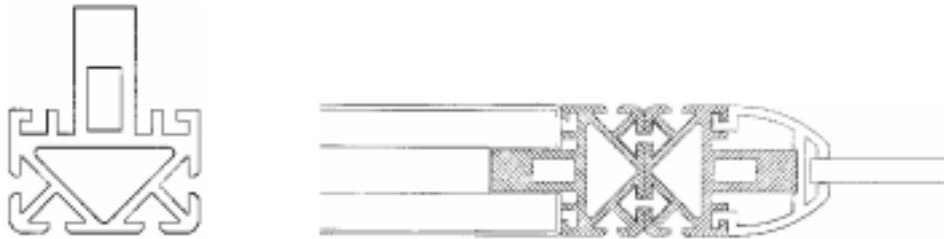
意匠分類記号	Dターム記号	Dタームの名称
D9-110	C	継ぎ手付き型

対応する旧意匠分類 ※移行方法…全部移行「全」、一部物品を移行「一」		
旧意匠分類記号	※	分類の名称 または 移行した物品
D2-9121	全	家具等継ぎ手付き枠

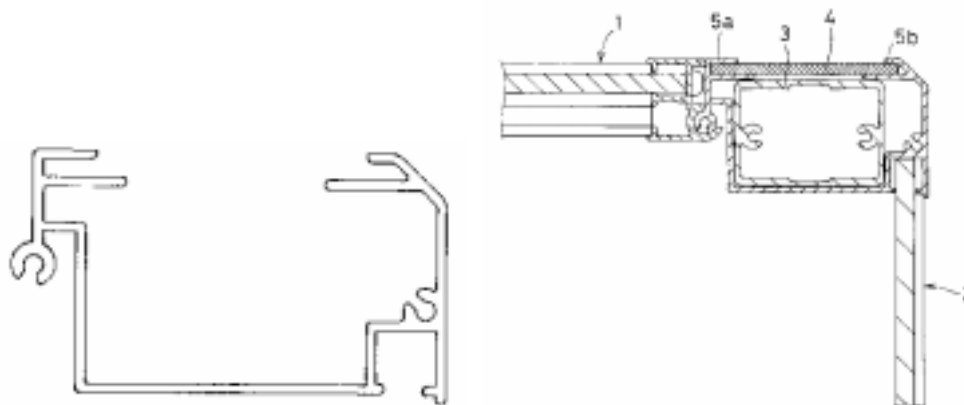
参考分類・参考物品	
分類記号	分類の名称 または 物品の名称
L7-10	建物用構造材、枠材

定義(図例必須)
家具用支柱・枠等のうち、パネル・ガラス等の連結用継ぎ手、支柱・枠相互の継ぎ手がついているもの。継ぎ手機能がある支柱については、D9-111A及びBに優先する。

登録 1154027
ついたて用連結枠材

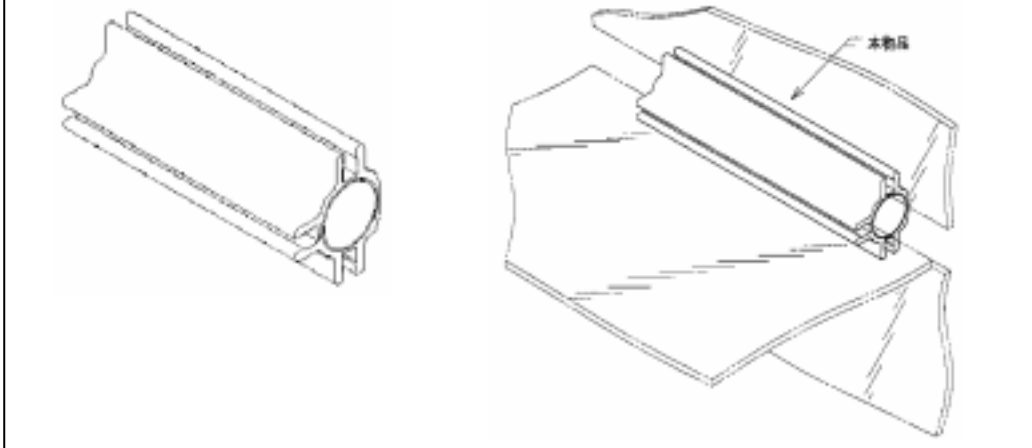


登録 1141371
受付カウンタ台用コーナ枠材



登録 1049178

パイプ構造材



他のDタームとの関係(付与しない意匠)

分類付与運用メモ(付与優先関係、懸案事項など)

このDタームと複数付与しないDターム

記号	Dタームの名称	左記Dタームを複数組み合わせ た意匠には を付与する。
A	アングル型	
B	チャンネル型	
D	レール付き型	

過去に分類した物品の名称

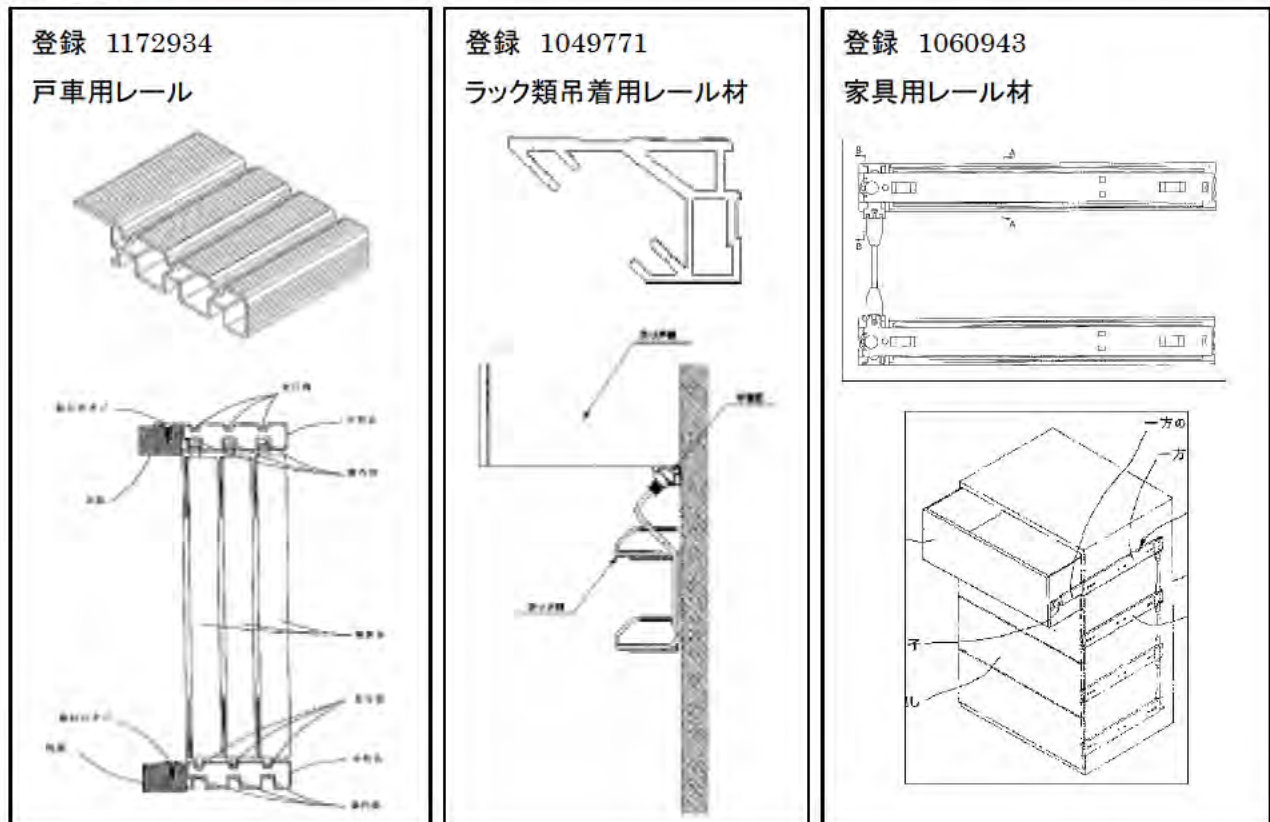
意匠分類記号	Dターム記号	Dタームの名称
D9-110	D	レール付き型

対応する旧意匠分類		※移行方法…全部移行「全」、一部物品を移行「一」
旧意匠分類記号	※	分類の名称 または 移行した物品
D2-900	一	家具等部品及び付属品
D2-9122	全	家具等レール付き枠

参考分類・参考物品	
分類記号	分類の名称 または 物品の名称
F5-2910	商品陳列ケース構成部材
L7-10	建物用構造材、枠材
L7-51	戸車レール材
L7-52	カーテンレール材、吊り戸車レール材

定義(図例必須)

家具用支柱・枠等のうち、凹状または凸字野状のレール部が付いているもの。引き出し等のスライドレールも含む。



他のDタームとの関係(付与しない意匠)

分類付与運用メモ(付与優先関係、懸案事項など)

このDタームと複数付与しないDターム		
記号	Dタームの名称	左記Dタームを複数組み合わせ た意匠には を付与する。
A	アングル型	
B	チャンネル型	
C	継ぎ手付き型	
過去に分類した物品の名称		

意匠分類記号	意匠分類の名称
D9-111	家具用縁等

対応する旧意匠分類		※移行方法…全部移行「全」、一部物品を移行「一」
旧意匠分類記号	※	分類の名称 または 移行した物品
D2-910	一	家具等構成部材
D2-913	全	家具等縁
D2-913A	全	家具等縁(くさび付き)

参考分類・参考物品	
分類記号	分類の名称 または 物品の名称
G2-921	車両用モール材
L7-10	建物用固定間仕切り構成部材
L6-50	建物用縁、建物用目地等
L7-10	建物用戸及び窓構成部材
L7-20	ドア框
L7-20	ふすま框

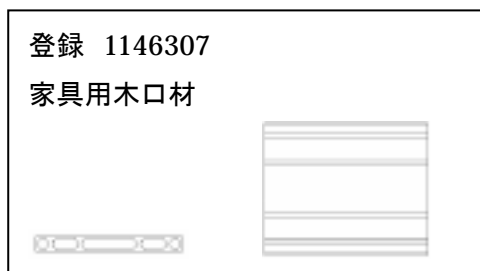
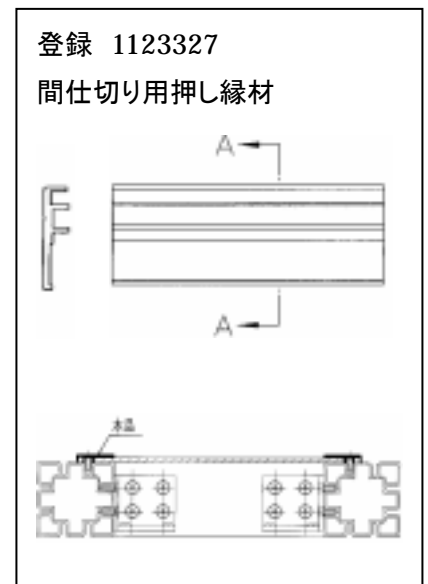
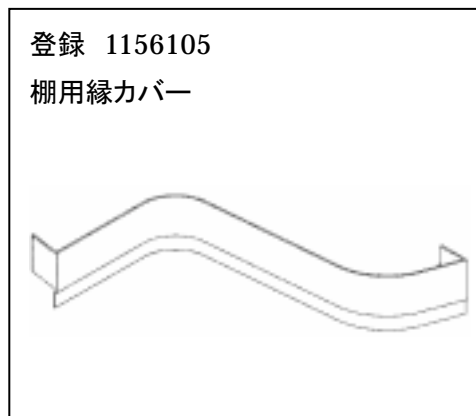
再掲載指示	
分類記号	分類の名称 または 物品の名称

この分類に含まれる物品		
家具用縁	家具用縁材	家具用棚板縁
家具用棚板縁材		

定義

以下のものを含む。

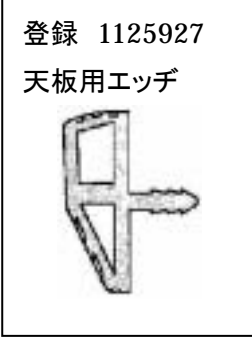


- 1) 家具各部に使用される構造的機能を有さず、板、枠、柱等の端部処理にもちいるもの。
- 2) 家具用の框。




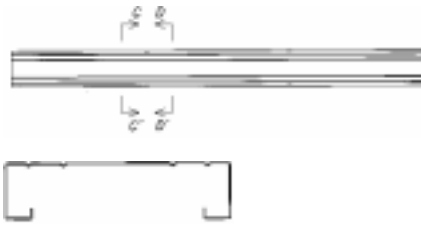

他の意匠分類との関係(含まれない物品、意匠)

分類付与運用メモ(付与優先関係、懸案事項など)		
過去に分類した物品の名称		

意匠分類記号	Dターム記号	Dタームの名称
D9-111	A	くさび付き型

対応する旧意匠分類		※移行方法…全部移行「全」、一部物品を移行「一」
旧意匠分類記号	※	分類の名称 または 移行した物品
D2-913A	全	家具等縁(くさび付き)
参考分類・参考物品		
分類記号	分類の名称 または 物品の名称	
L6-50AB	建物用縁等(断面L字・T字型)	
L7-10AB	建物用構造材、枠材(断面L字・T字型)	
L7-30	建物用充填材、緩衝材等(断面L字・T字型)	
定義(図例必須)		
家具等縁のうち、圧入により取付けるためのくさび形突条がついているもの。		
登録 1125927 天板用エッジ 	登録 1089164 家具用縁材 	登録 1086179 家具用縁材 
他の意匠分類との関係(含まれない物品、意匠)		
分類付与運用メモ(付与優先関係、懸案事項など)		
このDタームと複数付与しないDターム		
記号	Dタームの名称	左記Dタームを複数組み合わせた意匠には を付与する。
過去に分類した物品の名称		

意匠分類記号	意匠分類の名称
D9-12	家具用板等


対応する旧意匠分類		※移行方法…全部移行「全」、一部物品を移行「一」	
旧意匠分類記号	※	分類の名称 または 移行した物品	
D2-9141	全	家具等棚板	
参考分類・参考物品			
分類記号	分類の名称 または 物品の名称		
L6-100	建築用板		
再掲載指示			
分類記号	分類の名称 または 物品の名称		
この分類に含まれる物品			
家具用棚板			
定義			
家具用の棚板としてのみ用いられる板。棚板以外の用途を(も)有する板(材)は、D9-110。			
登録 1182386 陳列棚板 	登録 1177612 棚板 	登録 1169726 組立式棚用棚板 	
分類付与運用メモ(付与優先関係、懸案事項など)			
過去に分類した物品の名称			

意匠分類記号	意匠分類の名称
D9-13	家具用扉

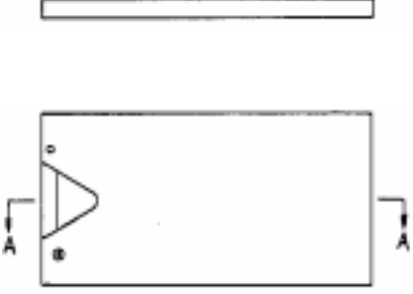
対応する旧意匠分類		※移行方法…全部移行「全」、一部物品を移行「一」
旧意匠分類記号	※	分類の名称 または 移行した物品
D2-59	—	収納家具等部品及び付属品
D2-900	—	家具部品及び付属品
D2-910	—	家具等構成部材
参考分類・参考物品		
分類記号	分類の名称 または 物品の名称	
再掲載指示		
分類記号	分類の名称 または 物品の名称	
この分類に含まれる物品		
家具用扉		

定義
家具用、洗面台用、調理台用等の扉。

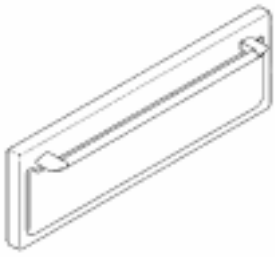
登録 0999652
傘立て付きロッカー用扉


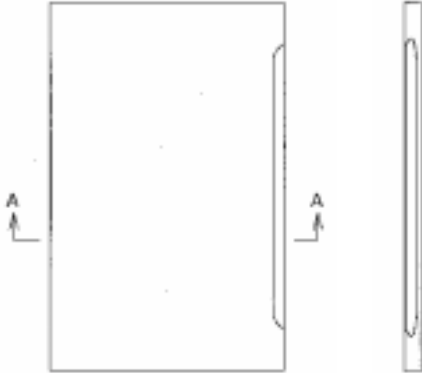
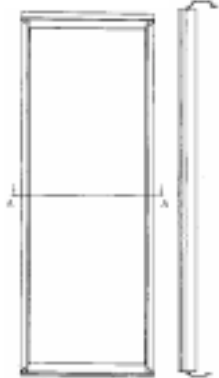


登録 0913933
ロッカー用ドア



登録 1167508
D9-14?
家具用扉



<p>登録 1167195 下駄箱用扉</p> 	<p>登録 1175046 家具用扉</p> 	<p>登録 1167910 家具用引戸</p> 
---------------------------------------------------------------------------------------------------------------	---------------------------------------------------------------------------------------------------------------	-----------------------------------------------------------------------------------------------------------------

他の意匠分類との関係(含まれない物品、意匠)

建物に作りつけられた収納空間であって運搬不能な収納部(ウオークインクローゼット等)を閉鎖するための扉は、L4-621またはL4-622に分類する。

分類付与運用メモ(付与優先関係、懸案事項など)

<p>過去に分類した物品の名称</p>		

意匠分類記号	意匠分類の名称
D9 - 14	家具用引き出し・引き出し構成部品

対応する旧意匠分類		移行方法...全部移行「全」、一部物品を移行「一」
旧意匠分類記号		分類の名称 または 移行した物品
D2 - 59	—	収納家具等部品及び付属品
D2 - 900	—	家具部品及び付属品
D2 - 910	—	家具等構成部材

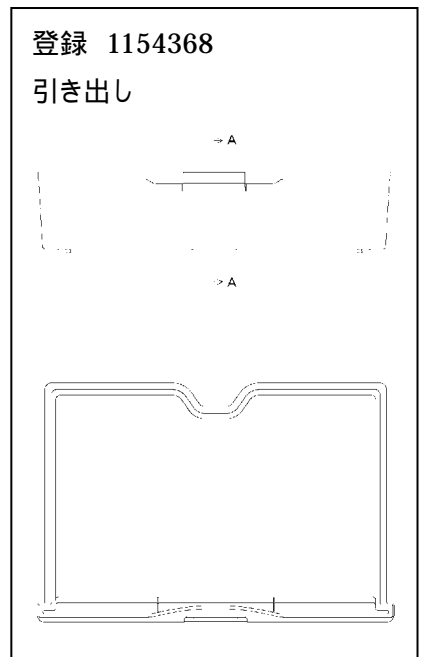
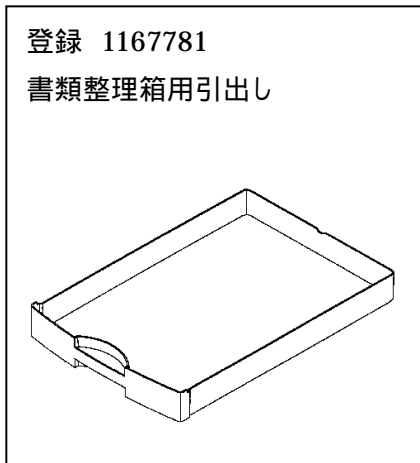
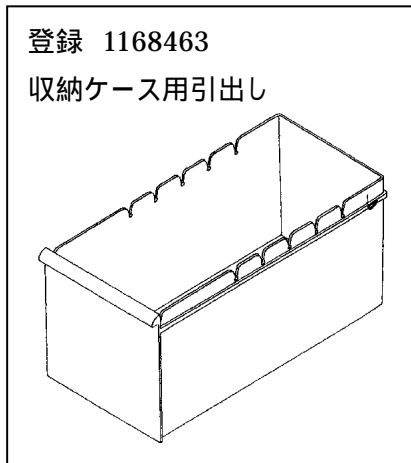
参考分類・参考物品	
分類記号	分類の名称 または 物品の名称
D6 - 440	整理箱等
F2 - 719	事務用整理保管具等の部品及び付属品

再掲載指示	
分類記号	分類の名称 または 物品の名称

この分類に含まれる物品	
家具用引き出し	

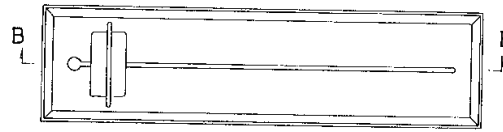
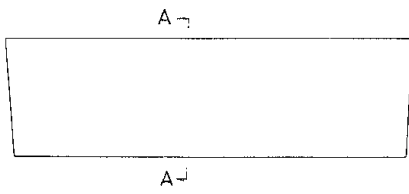
定義

家具用、洗面台用、調理台用等の引き出し、及び引き出しを構成する部品。引き出しの前板も含む。



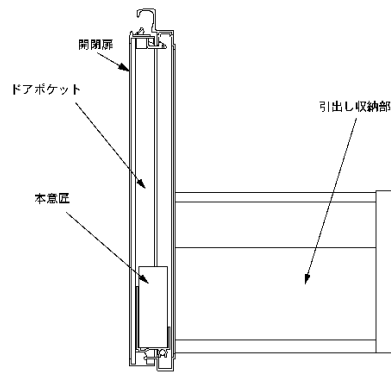
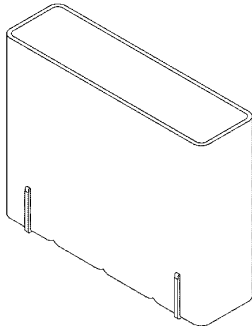
登録 1168814

引出し用仕切り板付きケース



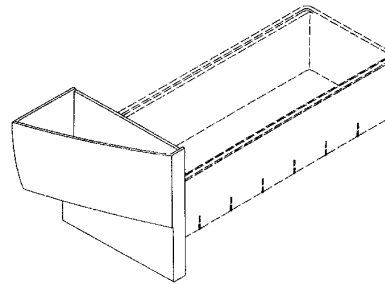
登録 1168475

引き出し用収納ケース



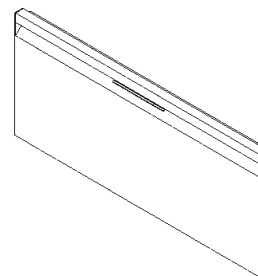
登録 1153924

洗面化粧台用引き出し



登録 1153854

整理棚用抽出前板



他の意匠分類との関係(含まれない物品、意匠)

引き出し用のレール、スライド棚、棚板受け具は含まれない。

分類付与運用メモ(付与優先関係、懸案事項など)

過去に分類した物品の名称

--	--	--

意匠分類記号	意匠分類の名称
D 9 - 1 5	家具用脚等

対応する旧意匠分類 移行方法...全部移行「全」、一部物品を移行「一」		
旧意匠分類記号		分類の名称 または 移行した物品
D 2 - 6 1 9	—	衣服掛け台等部品及び付属品
D 2 - 9 4	—	家具用脚
D 2 - 9 4 B	—	家具用脚(複数脚型)
F 5 - 2 1 9 0	—	商品陳列用具部品及び付属品
M 3 - 3 1 0	—	支持脚
M 3 - 3 1 0 A	全	支持脚(短脚型)
M 3 - 3 1 9	全	支持脚部品及び付属品

参考分類・参考物品	
分類記号	分類の名称 または 物品の名称
D 4 - 3 9	エアコンディショナー用防振架台
D 6 - 4 3	載置台等
D 6 - 5 9	収納家具等部品付属品
D 7 - 1 9 1	テーブル、机、カウンター等の脚
D 7 - 2 9 4	腰掛け用脚及びいす用脚
K 9 - 3	産業用機械器具用防振具又は産業用機械器具用防振台

再掲載指示	
分類記号	分類の名称 または 物品の名称

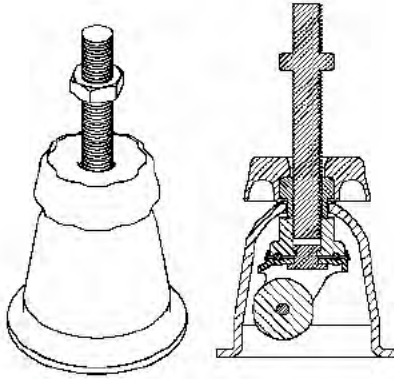
この分類に含まれる物品		
家具用脚	厨房機器用脚	家具用台輪
家具用ベース	家具脚用キャップ	

定義
<ul style="list-style-type: none"> ・家具の脚部・台部を構成する部品及びその付属品であって、テーブル・机・台専用、腰掛け・いす専用の形態的特徴を有しないもの。 ・厨房機器やスピーカーボックス等の電気製品のゴム足、防振脚、アジャスター等を含む。 ・家具本体と一体状に使用しない家具等の載置台はD 6 - 4 5。
登録 1170447
登録 1113751

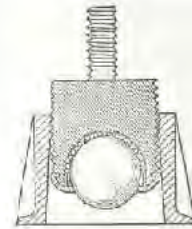
他の意匠分類との関係(含まれない物品、意匠)

- ・テーブル・机・台専用の形態的特徴を有するものはD7-191。
- ・腰掛け・いす専用の形態的特徴を有するものはD7-294。
- ・M3-320(キャスター)との関係

家具用脚のうち、脚の先端部または家具や機器等の底部に取り付けるものであって、キャスター(ボール状部材を含む)が組み込まれて移動可能に設計されている物品は、M3-320(キャスター)に分類する。



登録1214692
キャスター付きアジャスター



登録393507
家具用キャスター

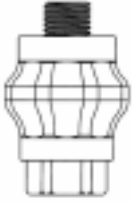
分類付与運用メモ(付与優先関係、懸案事項など)

過去に分類した物品の名称

意匠分類記号	Dターム記号	Dタームの名称
D9-15	A	架台型、幕板型

対応する旧意匠分類		※移行方法…全部移行「全」、一部物品を移行「一」
旧意匠分類記号	※	分類の名称 または 移行した物品
D2-94	一	家具用脚
参考分類・参考物品		
分類記号	分類の名称 または 物品の名称	
D4-39	エアコンディショナー用防振架台	
D6-43	載置台等	
K9-3	産業用機械器具用防振具又は産業用機械器具用防振台	
定義(図例必須)		
<p>・家具の床等とへの設置部分を構成するもので、全体形状が低い台状、盤状、枠状や細板状のもの。家具本体と分離独立したものも含む。</p>		
登録 1148828	登録 1165118	
		
他のDタームとの関係(付与しない意匠)		
分類付与運用メモ(付与優先関係、懸案事項など)		
このDタームと複数付与しないDターム		
記号	Dタームの名称	左記Dタームを複数組み合わせた意匠には を付与する。
B	架台型、幕板型	
過去に分類した物品の名称		

意匠分類記号	Dターム記号	Dタームの名称
D9-15	B	短脚型、脚端部型

対応する旧意匠分類		※移行方法…全部移行「全」、一部物品を移行「一」
旧意匠分類記号	※	分類の名称 または 移行した物品
D2-94	一	家具用脚
M3-319	全	支持脚部品及び付属品
参考分類・参考物品		
分類記号	分類の名称 または 物品の名称	
D4-39	エアコンディショナー用防振架台	
K9-3	産業用機械器具用防振具又は産業用機械器具用防振台	
定義(図例必須)		
<p>・柱状の脚のうち極短いもの、及び本体底面や脚先端や板状脚四隅等に取り付けられるアジャスター状のもの、及び棒状脚等の先端に取り付けられるキャップ状のもの。</p>		
登録 1114440	登録 1165185	
		
他のDタームとの関係(付与しない意匠)		
分類付与運用メモ(付与優先関係、懸案事項など)		
このDタームと複数付与しないDターム		
記号	Dタームの名称	左記Dタームを複数組み合わせた意匠には を付与する。
A	架台型、幕板型	
過去に分類した物品の名称		

意匠分類記号	意匠分類の名称
D9 - 160	家具用固定具、取付け具

対応する旧意匠分類		移行方法...全部移行「全」、一部物品を移行「一」
旧意匠分類記号		分類の名称 または 移行した物品
D2 - 900	一	家具部品及び付属品
D2 - 901	全	家具用布止め具
D2 - 902	全	壁取付け鏡止め具

参考分類・参考物品	
分類記号	分類の名称 または 物品の名称
L4 - 510	建物用構造材用連結金具等
L4 - 56	壁板取付金具
M3 - 000	その他のねじ、くぎ、開閉金物、係止具等

再掲載指示	
分類記号	分類の名称 または 物品の名称

この分類に含まれる物品	
いす用布止め具	鏡止め具

定義

家具を構成する各部品を固定・取り付けるもの、及び家具を壁等へ固定等するもので、下位の分類に含まれないもの。ここには主に以下のものを含む。

- 1) 家具に布を張るときに使う金具。
- 2) 板状の鏡を壁体に張りつけるときに使う金具。

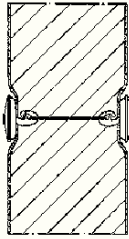
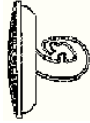
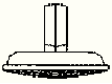
登録 1124676
鏡止め具

登録 1171970
車両用座席における表皮材の係止部材

登録 1006215
鏡止め金具

登録 0696427

いす用シート止め具



他の意匠分類との関係(含まれない物品、意匠)

分類付与運用メモ(付与優先関係、懸案事項など)

過去に分類した物品の名称

--	--	--

意匠分類記号	意匠分類の名称
D 9 - 1 6 1	家具等棚受け具

対応する旧意匠分類 移行方法...全部移行「全」、一部物品を移行「一」		
旧意匠分類記号		分類の名称 または 移行した物品
D 2 - 9 1 4 2	全	家具等棚受け具

参考分類・参考物品		
分類記号		分類の名称 または 物品の名称
M 2 - 6 1 4		支持架台用金具

再掲載指示		
分類記号		分類の名称 または 物品の名称

この分類に含まれる物品		
家具用ブラケット	家具用棚受け	

定義

家具の棚を支持するブラケット、ダボ等。

<p>登録 1169978 収納棚の棚固定用部材</p> 	<p>登録 1156997 棚受</p> 	<p>登録 1156983 整理棚の棚受け具</p> 
----------------------------------------------------------------------------------------------------------------------	---------------------------------------------------------------------------------------------------------------	----------------------------------------------------------------------------------------------------------------------

他の意匠分類との関係(含まれない物品、意匠)
 両端をそれぞれの穴に差し込んで二つの物を接合するダボはM 3 - 1 2 1 0 B。
 棚受けの一部を構成するものもD 9 - 1 6 1に含む。

分類付与運用メモ(付与優先関係、懸案事項など)

過去に分類した物品の名称		

意匠分類記号	意匠分類の名称
D 9 - 1 6 2	家具等構成部材相互連結具

対応する旧意匠分類		移行方法...全部移行「全」、一部物品を移行「一」
旧意匠分類記号	一	分類の名称 または 移行した物品
D 2 - 9 2 0	一	家具等構成部材相互連結具
D 2 - 9 2 1	全	組立て家具等管連結具
D 2 - 9 2 1 A	全	組立て家具等管連結具(差し込み型)
D 2 - 9 2 1 B	全	組立て家具等管連結具(外側締付け型)
D 2 - 9 2 2	全	組立て家具等板連結具
D 2 - 9 2 2 A	全	組立て家具等板連結具(指し込み型)
D 2 - 9 2 2 B	全	組立て家具等板連結具(外側締付け型)

参考分類・参考物品	
分類記号	分類の名称 または 物品の名称
M 3 - 0 0 0	その他のねじ、くぎ、開閉金物、係止具等
G 1 - 5 9	運搬用容器等部品及び付属品
G 2 - 5 9	運搬車部品及び付属品
L 1 - 5 0	仮設用固着具等
L 4 - 5 1 0	建物用構造材用連結金具等
L 4 - 6 9 2	建具用接続具
M 2 - 6 1 4	支持架台用金具

再掲載指示	
分類記号	分類の名称 または 物品の名称

この分類に含まれる物品		
家具用管連結具	家具用板連結具	

定義

家具等の構成部材を相互に連結するもの。

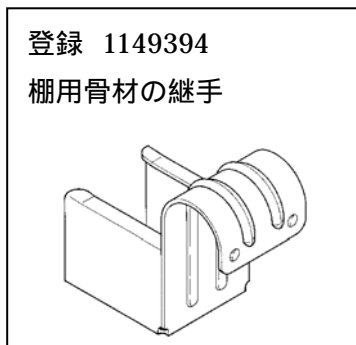
以下のものを含む。

- 1) 相互連結機能のある部品。但し、枠または支柱であって、継手機能を有するもの、及び、レール材は除く。
- 2) 家具分野で使用される連結金具的なもの。型材的でないもの。

特に、

- 1) 管(パイプ)を連結具(ジョイナー、コネクター)を媒介として組み立て棚、枠等を組み立てて成立の組立て家具の連結具。
- 2) 板を連結具(ジョイナー、コネクター)を媒介として組み立て棚、枠等を組み立てて成立の組立て家具の連結具。

を含む。



他の意匠分類との関係(含まれない物品、意匠)

- ・ 釘、ボルト、だぼ等の汎用性が強いものは、M3 - 0代、M3 - 1代。
- ・ 果樹用支柱用継ぎ手はK3 - 1511に分類する。
- ・ 継手状のもののうち、
 汎用のもの
 運搬、建物等に専ら用いられる連結具であっても、断面が円形や角形の典型的な形状のものをD9 - 162に分類する。(G1 - 59、G2 - 59、L4 - 510、M3 - 000の定義参照)

分類付与運用メモ(付与優先関係、懸案事項など)

過去に分類した物品の名称

意匠分類記号	Dターム記号	Dタームの名称
D9-162	A	管連結差し込み型

対応する旧意匠分類		※移行方法…全部移行「全」、一部物品を移行「一」
旧意匠分類記号	※	分類の名称 または 移行した物品
D2-921A	全	組立て家具等管連結具(差し込み型)

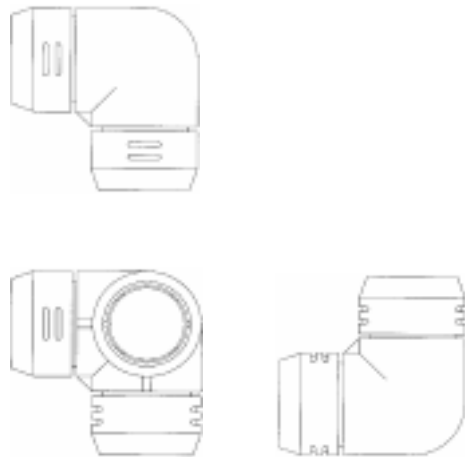
参考分類・参考物品	
分類記号	分類の名称 または 物品の名称

定義(図例必須)

家具等を構成する管状の構成材の連結において、連結具自体が管と管の内部に挿入される形式で管同士が連結される連結具。

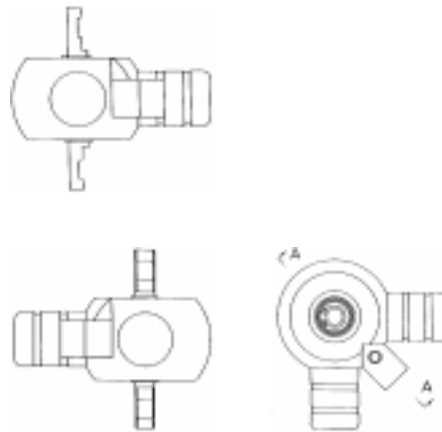
登録 1171737

組立て家具用管連結具



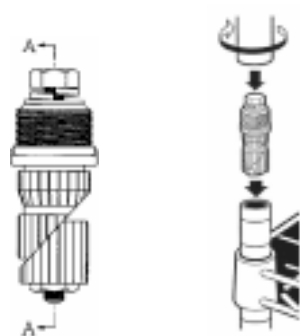
登録 1170830

可動スタンド用の連結具



登録 1137733

組立棚用パイプ継手



他のDタームとの関係(付与しない意匠)

分類付与運用メモ(付与優先関係、懸案事項など)

このDタームと複数付与しないDターム

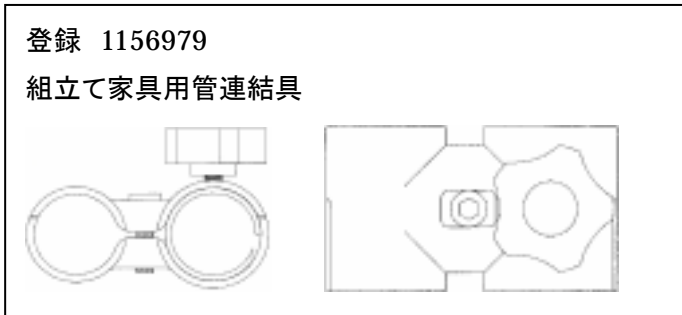
記号	Dタームの名称	左記Dタームを複数組み合わせ た意匠には を付与する。
B	管連結外側締め付け型	
C	板連結差し込み型	
D	板連結外側締め付け型	
過去に分類した物品の名称		

意匠分類記号	Dターム記号	Dタームの名称
D9-162	B	管連結外側締付け型

対応する旧意匠分類		※移行方法…全部移行「全」、一部物品を移行「一」
旧意匠分類記号	※	分類の名称 または 移行した物品
D2-921B	全	組立て家具等管連結具(外側締付け型)

参考分類・参考物品	
分類記号	分類の名称 または 物品の名称

定義(図例必須)
 家具等を構成する管状、棒状の構成材の連結において、連結具自体が管等の外側にとりつけられて、管と管を締め付ける形式で管同士を連結する連結具。



他のDタームとの関係(付与しない意匠)

分類付与運用メモ(付与優先関係、懸案事項など)
 果樹用支柱用継ぎ手はK3-1511に分類する。

このDタームと複数付与しないDターム		
記号	Dタームの名称	左記Dタームを複数組み合わせた意匠には を付与する。
A	管連結差し込み型	
C	板連結差し込み型	
D	板連結外側締め付け型	

過去に分類した物品の名称		

意匠分類記号	Dターム記号	Dタームの名称
D9-162	C	板連結差し込み型


対応する旧意匠分類		※移行方法…全部移行「全」、一部物品を移行「一」
旧意匠分類記号	※	分類の名称 または 移行した物品
D2-922A	全	組立て家具等板連結具(指し込み型)

参考分類・参考物品	
分類記号	分類の名称 または 物品の名称


定義(図例必須)

、家具を構成する板状の構成部材の連結において、連結具自体が板と板の内部に挿入される形式の連結具。


登録 1124711
家具用連結部品



登録 0970295
収納家具用板材連結具



登録 0981893
棚パネル用結合具



他のDタームとの関係(付与しない意匠)

分類付与運用メモ(付与優先関係、懸案事項など)

このDタームと複数付与しないDターム

記号	Dタームの名称	左記Dタームを複数組み合わせた意匠には を付与する。
A	管連結差し込み型	
B	管連結外側締め付け型	
D	板連結外側締め付け型	

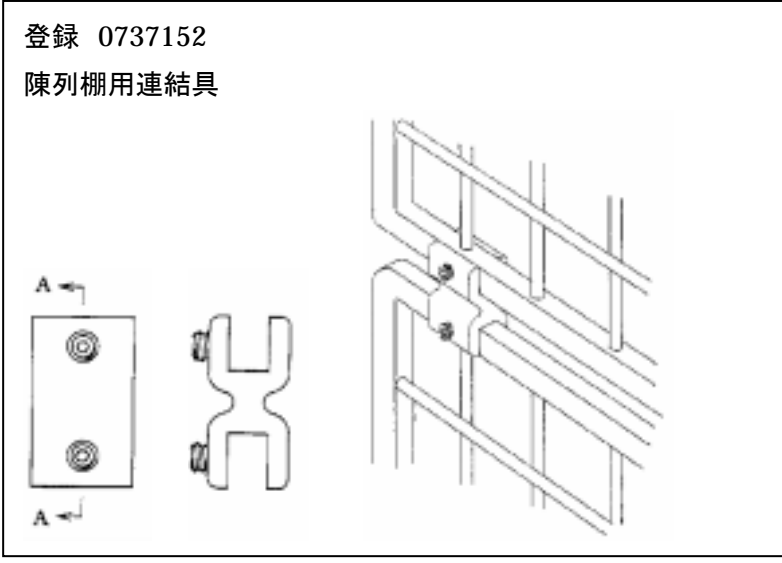
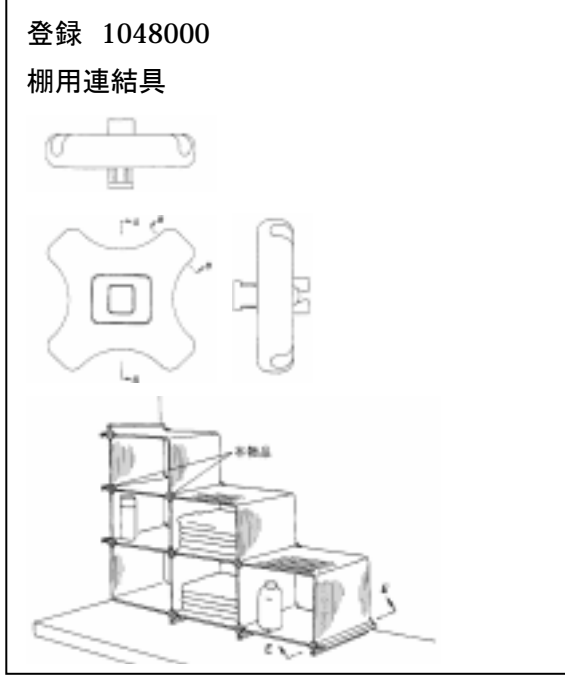
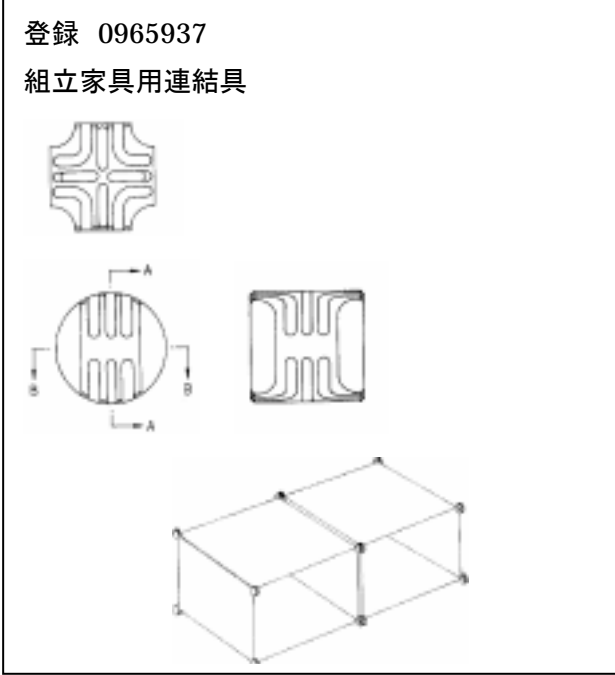
過去に分類した物品の名称	

意匠分類記号	Dターム記号	Dタームの名称
D9-162	D	板連結外側締付け型

対応する旧意匠分類		※移行方法…全部移行「全」、一部物品を移行「一」
旧意匠分類記号	※	分類の名称 または 移行した物品
D2-922B	全	組立て家具等板連結具(外側締付け型)

参考分類・参考物品	
分類記号	分類の名称 または 物品の名称

定義(図例必須)
 ・家具を構成する板状の構成部材の連結において、連結具自体の内側に、(言いかえれば、板の外側に連結具が取り付けられて)板が挿入される形式の連結具。



他のDタームとの関係(付与しない意匠)

分類付与運用メモ(付与優先関係、懸案事項など)

果樹用支柱用継ぎ手はK3-1511に分類する。

このDタームと複数付与しないDターム

記号	Dタームの名称	左記Dタームを複数組み合わせ た意匠には を付与する。
A	管連結差し込み型	
B	管連結外側締め付け型	
C	板連結差し込み型	

過去に分類した物品の名称

意匠分類記号	意匠分類の名称
D9 - 17	家具用戸当り

対応する旧意匠分類 移行方法...全部移行「全」、一部物品を移行「一」		
旧意匠分類記号		分類の名称 または 移行した物品
D2 - 903	全	家具用戸当り


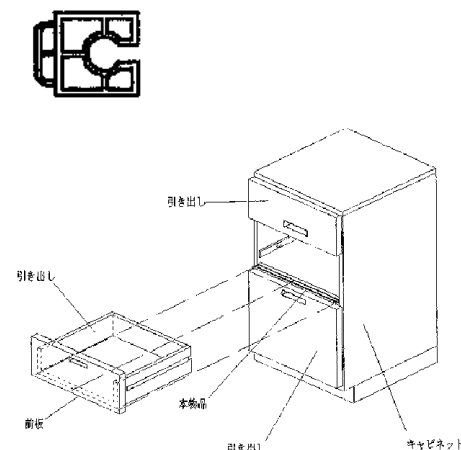
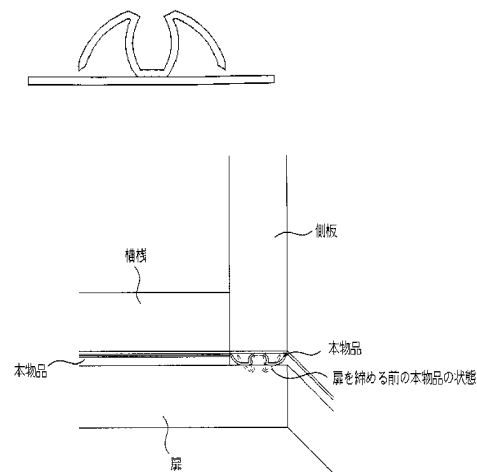
参考分類・参考物品		
分類記号		分類の名称 または 物品の名称
L7 - 30		建具用充填材、緩衝材等

再掲載指示		
分類記号		分類の名称 または 物品の名称

この分類に含まれる物品		
家具用戸当り		

定義

家具用戸当りで、枠機能があっても緩衝機能のあるものはここに優先する。

<p>登録 1091827 家具用木口材</p> 	<p>登録 1019825 家具用横棧</p> 	<p>登録 0971929 家具用パッキング材</p> 
------------------------------------------------------------------------------------------------------------------	-----------------------------------------------------------------------------------------------------------------	----------------------------------------------------------------------------------------------------------------------

他の意匠分類との関係(含まれない物品、意匠)

分類付与運用メモ(付与優先関係、懸案事項など)

過去に分類した物品の名称		