

2. 公開特許公報（見本）

公開特許公報などのフロントページは、国際的に標準化された記載形式に従っています。外国で発行された公報も、同様の記載形式に則っています。

公報種別を表しています。他には、特許（登録）された出願を収録した「特許公報」等があります。

国際特許分類（IPC）を表しています。（詳細は、第3章[2]に記載しています。）

(19) 日本国特許庁 (JP)	(12) 公開特許公報 (A)	(11) 特許出願公開番号 特開2007-123456 (P2007-123456A)
		(43) 公開日 平成19年5月20日 (2007. 5. 20)
(51) Int. Cl.	F I	テーマコード (参考)
G 0 1 B 12/345 (2006. 01)	G 0 1 B 12/34 1 0 1 B	2 E 1 1 0
G 0 2 C 9/87 (2006. 01)	G 0 2 C 9/87 Z N A	3 B 0 0 5
G 0 1 B 67/89 (2006. 03)	G 0 1 B 67/89 Z	
G 0 1 B 12/345 (2006. 03)	G 0 1 B 12/345 U	
G 0 1 B 34/56 (2007. 01)	G 0 1 B 34:56	
審査請求 有 請求項の数 2 O L 外国語出願 公開請求 (全 7 頁) 最終頁に続く		

(21) 出願番号 特願2006-123456
 (22) 出願日 平成18年9月10日 (2006. 9. 10)
 (31) 優先権主張番号 83304359. 9
 (32) 優先日 平成17年11月12日 (2005. 11. 12)
 (33) 優先権主張国 フランス (FR)

特許法第30条第1項適用申請有り 平成17年10月21日付画像工学会研究専門委員会主催の2005年度画像符号化シンポジウム (PSCJ05) において文書をもって発表

特許法第64条第2項第4号の規定により明細書の一部または全部を不掲載とする。
 特許法第64条第2項第4号の規定により図面の一部または全部を不掲載とする。

(71) 出願人 290001111
 パテント コーポレーション
 アメリカ合衆国ケンタッキー州ルイビルセン
 ターガーデン ビー・オー・エー・ユー・
 ビー・ボックス クロウフォードエリア
 コロラドハイウェイ 35090 ルイ
 ビルガレリアブラウンタワー1500 (無
 番地)
 日本における営業所
 東京都千代田区内幸町4丁目5番6号
 (71) 出願人 390000111
 出願 太郎
 東京都千代田区内幸町2丁目2番6号
 (74) 上記1名の代理人 123456789
 弁理士 代理 太郎

最終頁に続く

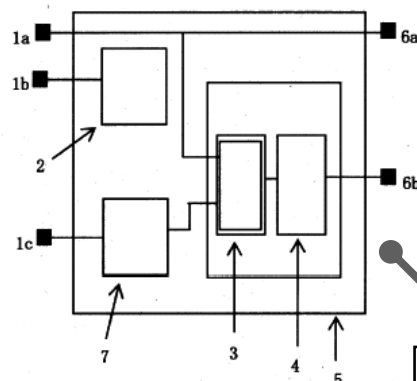
フロントページに収まりきれない出願人、弁理士、分類等の情報は最終ページのあふれ部に掲載しています。

カッコ付きの数字は、国際的に統一された書誌事項の識別コードを表しています。例えば(21)は出願番号を表しています。

(54) 【発明の名称】 ファクシミリ走査装置

(57) 【要約】 (修正有)

【課題】 ファクシミリ端末パラメータ識別方法に関し、ファクシミリ装置機能のパラメータ拡張を容易にする。
 【解決手段】 通信時の端末パラメータを識別する方法において、端末パラメータを含む制御信号の送信端末1a、1bは制御信号のファクシミリ情報フィールドを、複数のサブフィールドに分離し、各サブフィールドの情報を分離するファクシミリ情報フィールドのデータ中には現れない特定の識別コードを挿入してファクシミリ情報フィールドを作成する。制御信号の受信端末7はファクシミリ情報フィールド内の上記特定の識別コードを検出し、ファクシミリ情報フィールドを複数のサブフィールドに分離して、各サブフィールドの情報の内容を解析し相手端末の端末パラメータの内容を検出する。装置機能のパラメータを拡張する場合はユニークコードを挿入して可変長の端末パラメータを分離する。送信側のユニークコードは端末装置が製造された時点で既に装置固有の制御信号の一部として読み出し専用メモリにインプリントされるので、ハードウェア上の負担にはならない。
 【選択図】 図1



本発明にかかる代表的な図面が掲載されています。

発明内容の要約が記載されています。