

平成 19 年度弁理士試験論文式筆記試験問題

[制御工学]

1. 以下の文章を読み、(1) ~ (3) の設問に答えよ。

【 20 点 】

外乱や雑音などの不規則信号が加わる線形確率システム

$$\begin{cases} \dot{x}(t) = Ax(t) + v(t) \\ y(t) = Cx(t) + w(t) \end{cases} \quad (\text{式 1})$$

を考える。ここで、 x は 、 y は 、 v はシステム雑音、 w は観測雑音を表すベクトルである。 v, w はともに白色雑音 (white noise) であり、その平均はともに 0、共分散行列はそれぞれ Q, R とする。また v, w は互いに無相関であるとする。すなわち、 $E(v(t)) = 0, E(w(t)) = 0, E(v(t)^T v(\tau)) = Q\delta(t - \tau), E(w(t)^T w(\tau)) = R\delta(t - \tau) (R > 0), E(v(t)^T w(\tau)) = 0$ とする。ここで、 $E(\alpha(t))$ は $\alpha(t)$ の平均を表し、 $\delta(t - \tau)$ はディラックの関数である。

(式 1) の系について、 $x(t)$ の推定値 $\hat{x}(t)$ を考える。 $\hat{x}(t)$ が、初期時刻から現在時刻まで得られた の観測値 $y(\tau) (t_0 \leq \tau \leq t)$ に関して線形で推定誤差 $e(t) = x(t) - \hat{x}(t)$ の二乗平均

$$P = E(e(t)e(t)^T) \quad (\text{式 2})$$

が最小となる、すなわち最小二乗誤差推定値となるような $\hat{x}(t)$ は、

$$\dot{\hat{x}}(t) = (A - LC)\hat{x}(t) + Ly(t) \quad (\text{式 3})$$

で与えられ、 $(A - LC)$ は安定であることが知られている。ここで L は、定常状態における推定誤差の共分散行列 P を用いて

$$L = PC^T R^{-1} \quad (\text{式 4})$$

で表され、 P は次の 方程式の正定一意解である。

$$AP + PA^T - PC^T R^{-1} CP + Q = 0 \quad (\text{式 5})$$

上記(式 3)で与えられる系を フィルタという。

- (1) 文中の \boxed{a} ~ \boxed{d} に当てはまる言葉を以下より選んで答えよ。
初期値 ゲイン 位相 入力 状態 出力 固有 観測 基底
特性 外乱 偏差 リアプノフ カルマン ラグランジュ リッカチ
マルコフ
- (2) (式 5)において、 $A=1$, $C=1$, $Q=q^2$, $R=1$ を代入し、その解 P を求めよ。
さらに、そのうち正定な解を用いてフィルタゲイン L を求め、(式 3)の系を求めよ。
ただし、 $q > 0$ とする。
- (3) (式 5)において、 $A = \begin{bmatrix} 1 & 1 \\ 0 & 1 \end{bmatrix}$, $C = [1 \ 0]$, $Q = q^2 \begin{bmatrix} 1 & 1 \\ 1 & 1 \end{bmatrix}$, $R = 1$ を代入し、その解 P を
求めよ。さらに、そのうち正定な解を用いてフィルタゲイン L を求め、(式 3)の系を求めよ。ただし、 $q > 0$ とする。

2. 図2のような、制御対象 $G(s)$ 、制御器 $C_1(s)$ 、 $C_2(s)$ からなる制御系を考える。このとき、以下の問いに答えよ。ただし、 $G(s)$ 、 $C_1(s)$ 、 $C_2(s)$ はラプラス形式を表す。

【30点】

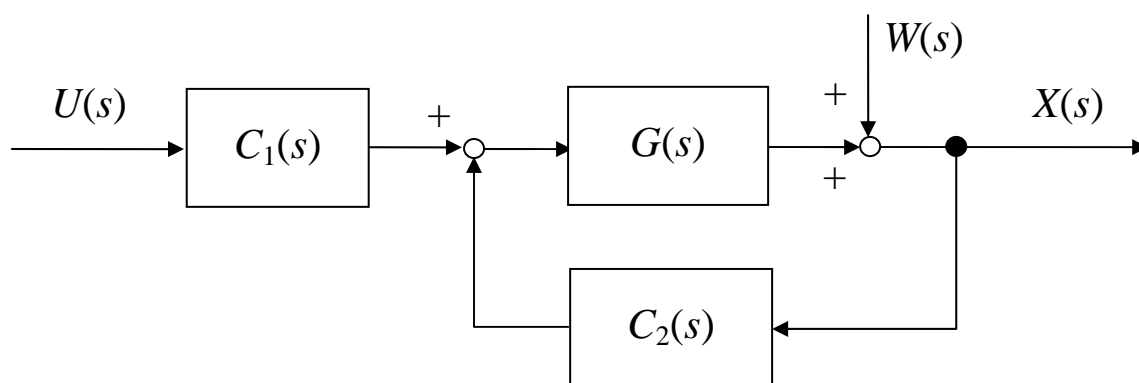


図1

(1) 図1の制御対象の伝達関数 $G(s)$ が以下の式で表されるとき、 $G(s)$ の極と零点を求め、また $G(s)$ の安定性について述べよ。

$$G(s) = \frac{s+2}{3s^2+s-2}$$

(2) 図1のブロック線図を単純化して、図2の形に変換した場合、アに入る伝達関数を $G(s)$ 、 $C_1(s)$ 、 $C_2(s)$ によって表せ。ただし、 $W(s)=0$ とする。

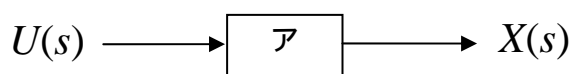


図2

(3) 制御器 $C_1(s)$ 、 $C_2(s)$ はそれぞれ一般に、フィードA制御器、フィードB制御器とよばれている。A、Bにあてはまる言葉を答えよ。さらに、下記(i)~(iv)の特性について、それぞれ上記、(a)フィードA制御器、(b)フィードB制御器のどちらによって実現されるか、(a)、(b)の記号で答えよ。

- (i) 不安定系の安定化
- (ii) 目標値応答の整形

- (iii) 外乱 $W(s)$ の影響の抑制
- (iv) モデル化誤差の影響の低減

(4) $G(s)$ の場合において、極を $s = -\frac{2}{3}, -\frac{4}{3}$ に移し、かつ $U(s) \rightarrow X(s)$ の伝達関数が

$$G_M(s) = \frac{1}{5s+1}$$

となるような制御器 $C_1(s)$, $C_2(s)$ を求めよ。ただし、 $C_2(s)$ は $C_2(s) = K_p + K_D s$

($K_p > 0, K_D > 0$) の形とし、 $C_1(s)$ の分母の次数はたかだか二次以下とする。