

# 新型コロナウイルス等の影響に対応した公示送達の見直し

産業構造審議会知的財産分科会 第10回商標制度小委員会

令和4年11月22日



## 公示送達制度の概要（現行制度）

### 在外者の特許管理人

- ▶ 日本国内に住所又は居所（法人にあっては、営業所）を有しない者（在外者）は、原則、その者の特許に関する代理人であつて日本国内に住所又は居所を有するもの（特許管理人）によらなければ、手続等をすることができない旨規定（特許法8条1項等）。

### 在外者に対する送達

- ▶ 在外者に特許管理人があるときは、特許管理人に送達しなければならない旨規定。また、在外者に特許管理人がないときは、書類を航空扱いとした書留郵便等に付して発送でき、その発送の時に送達があったものとみなす旨規定（特許法192条等）。

### 公示送達

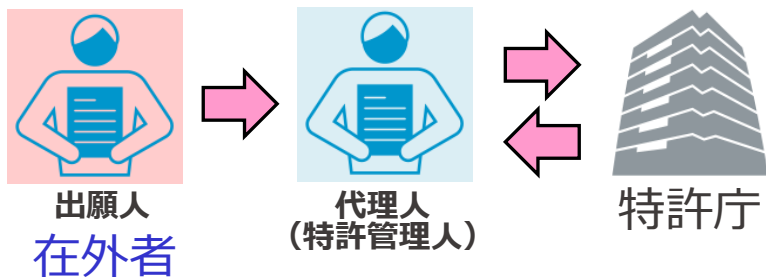
- ▶ 送達を受けるべき者の住所、居所その他送達をすべき場所が知れないとき、又は民事訴訟法第七條第一項（第二号及び第三号を除く。）の規定により送達をすることができないときは、公示送達をすることができる旨規定（特許法191条1項等）。

# 現行制度：審判における送達の例

- 権利登録後に、在外の権利者と特許管理人との委任契約が終了している場合、被請求人である在外の権利者に、航空書留郵便で審判請求書の副本・審決の謄本を送達する。

取消審判：通常の副本送達までの流れ

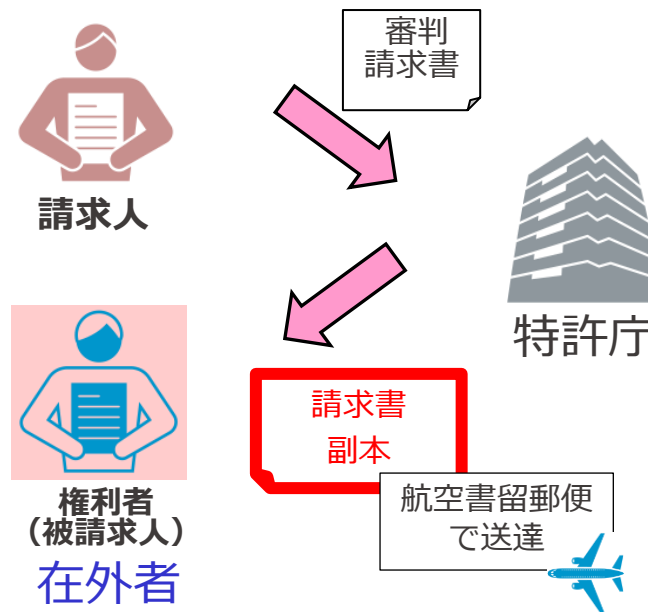
- ①商標登録までは、特許管理人を通じて手続



- ②設定登録後、委任契約終了等により  
特許管理人不在



- ③数年後、取消審判請求があった際に、特許管理人がいない場合（※）、副本を在外者である権利者に送達する必要がある。



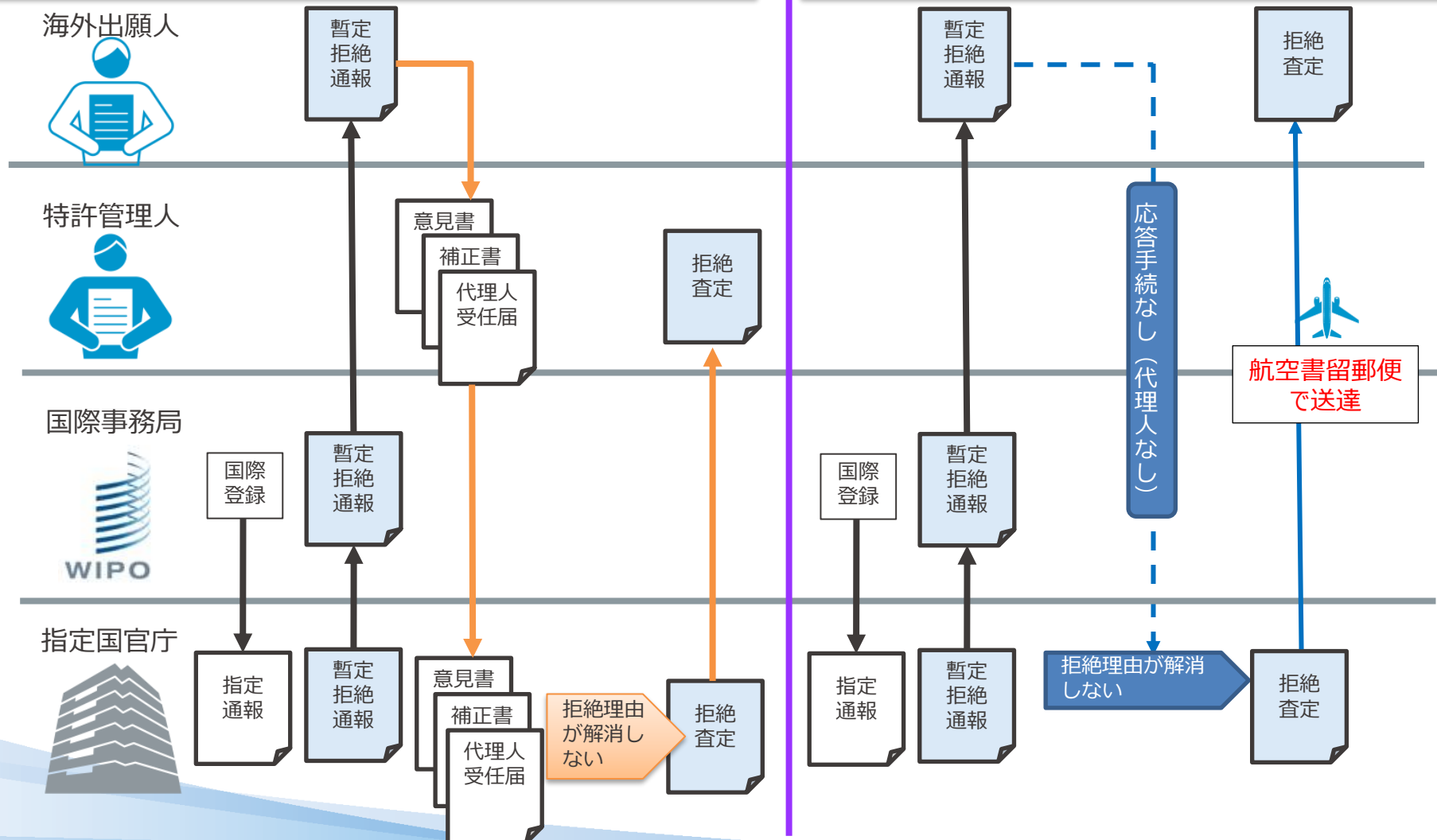
- (※) 特許庁では、直ちに在外の権利者に対して請求書副本を送達するのではなく、手続の円滑化のため、直近の手続をした代理人に対し、受任の意向を確認している。

# 現行制度：マドプロ制度（国際商標登録制度）における送達の流れ

➤ マドプロ出願においては、出願人と応答手続なく拒絶査定まで進む場合、特許管理人を置く必要性が発生しない。この場合、海外出願人に航空書留郵便で拒絶査定を送達させる必要がある。

国内代理人がいる場合の拒絶査定確定までの流れ（オレンジの矢印）

国内代理人がない場合の拒絶査定確定までの流れ（青の矢印）



# 現行の公示送達制度の問題点

## 背景

- 新型コロナウイルスの世界的な感染拡大に伴い、2020年4月以降日本郵便(株)が一部の国・地域宛ての航空便による郵便の引受停止（国際郵便の引受停止）をしたことにより、出願人等が在外者であり、かつ特許管理人を選任していない出願人等への航空書留郵便等に付する発送ができない状況が長期にわたり発生。その結果、在外の出願人等への審判請求書の副本やマドプロ出願における拒絶査定の謄本等の送達ができず、国際郵便引受再開を待っている状況。
- しかしながら、2022年3月、ウクライナ情勢により引受停止国が更にイギリス、フランス、ドイツ等に拡大し、送達できない件数が大幅に増加（現在は一部解消）。

## 問題点

- ◆ ロシアやインドなどへの引受停止が継続し、国際郵便引受再開の目処が立っておらず、一定量の未送達案件が生じている。
- ◆ 引受停止により審判請求書の副本・拒絶査定の謄本等が送達できないため、迅速な審理を望む請求人の要望に応えられず、また最終処分が長期にわたり確定しないことで、後続の審査に影響が生じている。
- ◆ 現状況が解消した場合でも、今後も同様なことが発生する可能性がある。

## 見直しの具体的な検討①

### (1) 現行公示送達制度（特許法191条等）との関係

特許法192条2項の規定に基づく航空書留郵便等に付する発送ができないとき、191条に基づき公示送達をすることができるのか。

現行特許法191条1項は、送達を受けるべき者の住所等が知れないとき、又は民事訴訟法107条1項（2,3号除く）の規定により送達をすることができないとき（＝送達を受けるべき者の住所等が分からず、就業場所へ送付したが還付されてきた場合）に、公示送達をすることができる旨規定。

- ✓ 現在の在外者に送達が行えない状況は、在外者の住所等は知れているため、特許法191条1項前段には該当しない。
- ✓ 民訴法107条1項の規定は、国内における送達についての規定と解されることから、在外者への送達は該当しない。



**現在の国際郵便引受停止による送達できない状況は、  
現行特許法の公示送達の要件を満たさない。**

## 見直しの具体的な検討②

### (2) 問題を解決するために、どのような公示送達制度とするべきか

公示送達について規定した特許法191条を改正し、国際郵便引受停止等の理由により在外者に航空書留郵便等に付する発送ができないとき、公示送達をすることができるようにしてはどうか。

- 現在発生しているような、戦争やコロナ禍の影響により**現実に国際郵便の引受が停止され、当該国に対して航空書留郵便等に付する発送ができないときを、公示送達の要件とする。**  
ただし、公示送達は通常の送達手段ができない場合の最後の手段と考えるべきあるところ、国際郵便の引受停止の状況は短期間で解消される可能性もある点を留意する。
- このため、192条2項の規定により、**航空書留郵便等に付して発送をすることが困難な状況が、長期間継続する（例えば6か月経過※）ことを、公示送達の要件として付加することとする。**

※民訴法110条1項4号では、外国における送達について当該国の管轄官庁等に嘱託を發した後、6か月経過しても送達を証する書面の送付がない場合を公示送達の要件と規定している。