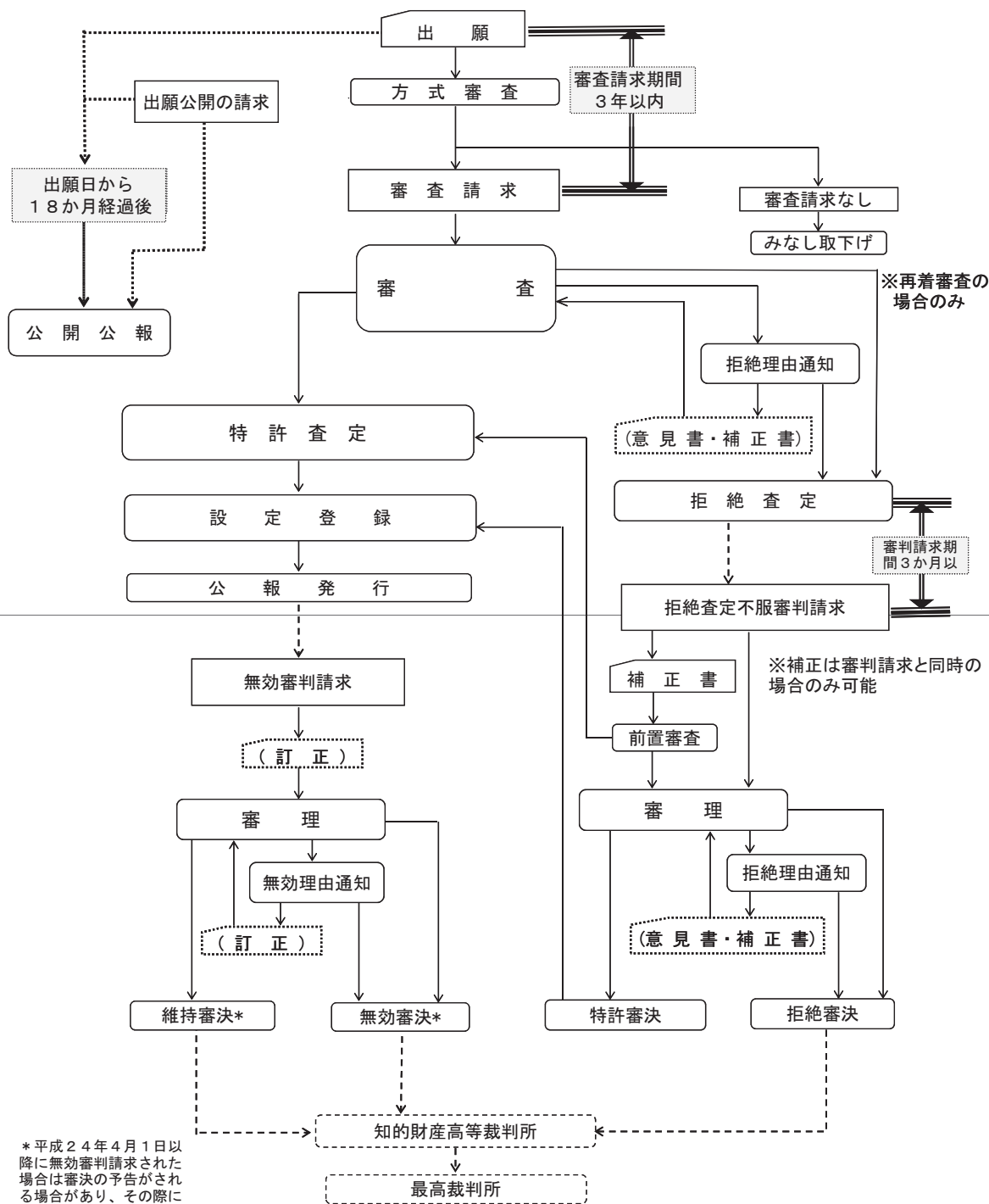


13. 審査・審判、事務系統一覧表  
 (1) 特許出願に関する事務系統



\*平成24年4月1日以降に無効審判請求された場合は審決の予告がされる場合があり、その際には訂正の機会が与えられる。

問合せ先：調整課、審判課