

意匠分類記号	意匠分類の名称
D0	D3～D9に属さないその他の住宅設備用品

対応する旧意匠分類		※移行方法…全部移行「全」、一部物品を移行「一」
旧意匠分類記号	※	分類の名称 または 移行した物品
D0	全	D1～D5に属さないその他の住宅設備用品
参考分類・参考物品		
分類記号	分類の名称 または 物品の名称	
再掲載指示		
分類記号	分類の名称 または 物品の名称	
この分類に含まれる物品		
定義		
一般住宅及び事務所、公共施設等において、住環境を整えるために備える家具、照明器具、暖冷房機器等の内、D3～D9に含まれないものを分類する。		
他の意匠分類との関係(含まれない物品、意匠) ・床敷物、カーテン等主として繊維製の室内装備品(C1)及び建具(L4)を除く。		
分類付与運用メモ(他の意匠分類との関係、含まれない物品など)		
過去に分類した物品の名称		

意匠分類記号	意匠分類の名称
D0 - 00	D3 ~ D9に属さないその他の住宅設備用品雑

対応する旧意匠分類		移行方法...全部移行「全」、一部物品を移行「一」
旧意匠分類記号		分類の名称 または 移行した物品
D0 - 0	—	D1 ~ D5に属さないその他の住宅設備用品雑
D0 - 10	—	玄関パネル
D0 - 110	—	玄関パネル

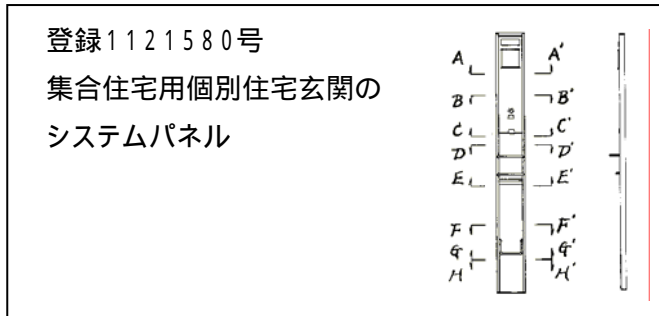
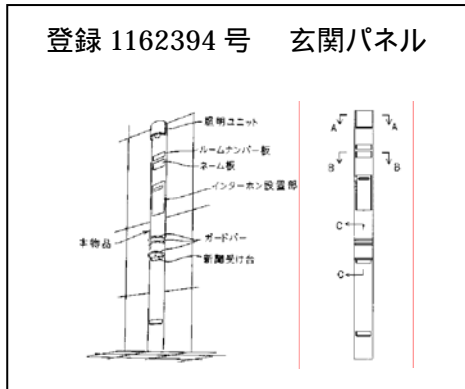
参考分類・参考物品	
分類記号	分類の名称 または 物品の名称
H7 - 44	インターホン
L3 - 5200	門柱

再掲載指示	
分類記号	分類の名称 または 物品の名称

この分類に含まれる物品	
玄関パネル	

定義

一般住宅及び事務所、公共施設等において、住環境を整えるために備える家具、照明器具、暖冷房機器等でD3 ~ D9に含まれないものの内、下位の分類に含まれないものを分類する。この分類には、主として、玄関まわりの壁面に取り付けられる照明、表札、インターホン、新聞受け等の多機能の一つにまとめてユニットとした、玄関用多機能パネル、住宅用壁面ユニットを分類する。



他の意匠分類との関係(含まれない物品、意匠)

<インターホン> インターホンに照明器具・表札が付加された程度のもはH7 - 44。
<門柱> 門柱として独立しているものはL3 - 5200へ。

分類付与運用メモ(他の意匠分類との関係、含まれない物品など)

過去に分類した物品の名称	
玄関パネル	

意匠分類記号	意匠分類の名称
D0 - 100	住宅用受け箱等

対応する旧意匠分類		移行方法...全部移行「全」、一部物品を移行「一」
旧意匠分類記号		分類の名称 または 移行した物品
D0 - 10	一	住宅用受け箱

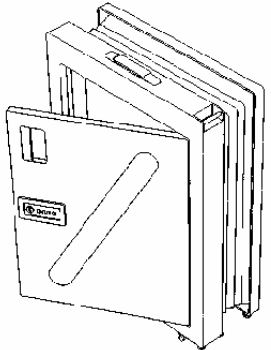
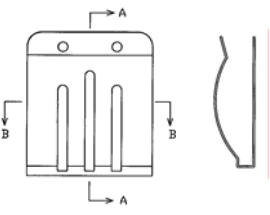
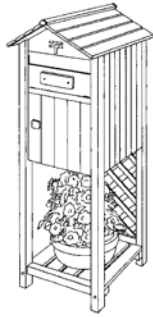
参考分類・参考物品	
分類記号	分類の名称 または 物品の名称
J6 - 390	家庭用消火ホース箱

再掲載指示	
分類記号	分類の名称 または 物品の名称

この分類に含まれる物品	
新聞受け	郵便受け

定義

住宅に取り付けられる各種受箱等を分類する。
この分類には、箱状でない新聞受け、郵便受け、配送荷物受け等を分類する。

登録 1017845 号 「配送荷物用受け箱」 	登録 1121317 号 郵便受け 	登録 1160607 号 郵便受け箱 
---	---	---

他の意匠分類との関係 (含まれない物品、意匠)

<家庭用消火ホース箱> 消火器受け箱は消火器の付属品としてJ6 - 39へ。
複数の収納部が集合したロッカー状の配送荷物受けはD6のロッカーへ。

分類付与運用メモ (他の意匠分類との関係、含まれない物品など)

過去に分類した物品の名称	

意匠分類記号	意匠分類の名称
D0 - 1100	郵便受け箱、新聞受け箱等

対応する旧意匠分類 移行方法...全部移行「全」、一部物品を移行「一」		
旧意匠分類記号		分類の名称 または 移行した物品
D0 - 110	—	郵便受け箱等

参考分類・参考物品		
分類記号	分類の名称 または 物品の名称	
D6 - 440	整理箱等	
D6 - 516	収納棚(ロッカー型)	

再掲載指示		
分類記号	分類の名称 または 物品の名称	

この分類に含まれる物品		
郵便受け箱	新聞受け箱	牛乳受け箱

定義

建物の外壁・柵等に取り付ける、または建物の外に備える箱状の郵便受け、新聞受け、牛乳受け等を分類する。集合住宅に設置する複数結合した郵便受けも含む。



他の意匠分類との関係(含まれない物品、意匠)

・郵便受け等の部分が箱状でも、他の大きな構成要素(脚支柱、収納棚)を有するものは、D0 - 100。



分類付与運用メモ(他の意匠分類との関係、含まれない物品など)

過去に分類した物品の名称		
郵便受け箱	牛乳受け箱	新聞受け箱

意匠分類記号	意匠分類の名称
D0-12	ボンベ格納箱、固定具等

対応する旧意匠分類		※移行方法…全部移行「全」、一部物品を移行「一」
旧意匠分類記号	※	分類の名称 または 移行した物品
D0-12	全	ボンベ用格納箱等

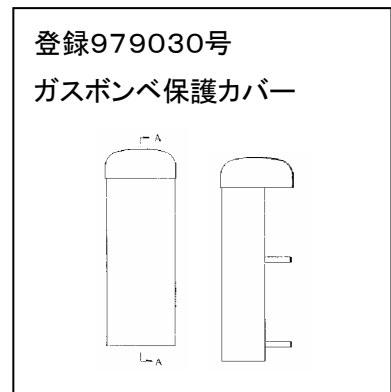
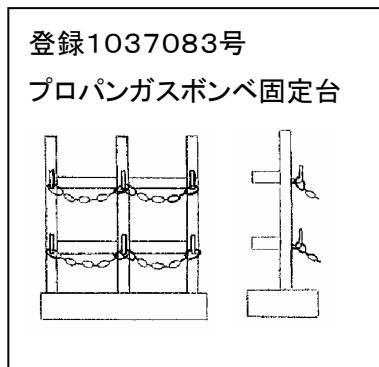
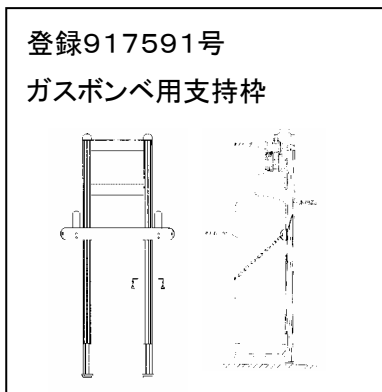
参考分類・参考物品	
分類記号	分類の名称 または 物品の名称
G1-5239	輸送用ボンベ部品及び付属品

再掲載指示	
分類記号	分類の名称 または 物品の名称

この分類に含まれる物品		
ボンベ用格納箱	ボンベ用支持枠	ボンベ置き台

定義

家庭用プロパンガスボンベを格納する箱又は支持固定する器具。



他の意匠分類との関係(含まれない物品、意匠)

＜輸送用ボンベの帽がい＞運搬用ボンベそれ自体に関するその他の部品・付属品(G1-5239)は含まない。

分類付与運用メモ(他の意匠分類との関係、含まれない物品など)

過去に分類した物品の名称		
ボンベ用格納箱	ボンベ用支持枠	ボンベ置き台

意匠分類記号	意匠分類の名称
D0 - 19	住宅用受け箱等部品付属品

対応する旧意匠分類		移行方法...全部移行「全」、一部物品を移行「一」
旧意匠分類記号		分類の名称 または 移行した物品
D0 - 119	全	郵便受け箱等部品及び付属品

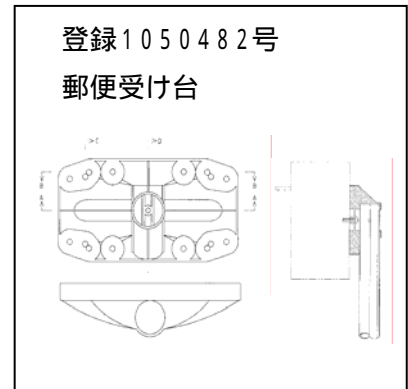
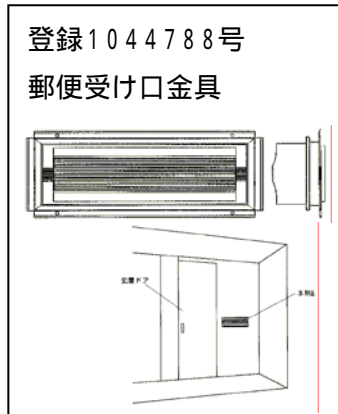
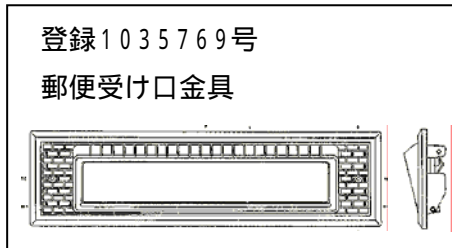
参考分類・参考物品	
分類記号	分類の名称 または 物品の名称

再掲載指示	
分類記号	分類の名称 または 物品の名称

この分類に含まれる物品	
郵便受け口金具	郵便箱支持具

定義

住宅用受箱等の部品・付属品。建物の壁に取り付けるタイプの郵便(新聞)受け口金具には、部品ではないものもあるが、郵便(新聞)受け口金具は全てこの分類に含む。



他の意匠分類との関係(含まれない物品、意匠)

分類付与運用メモ(他の意匠分類との関係、含まれない物品など)

過去に分類した物品の名称	

意匠分類記号	意匠分類の名称
D0 - 200	はしご、脚立、踏み台等

対応する旧意匠分類		移行方法...全部移行「全」、一部物品を移行「一」
旧意匠分類記号		分類の名称 または 移行した物品
D0 - 20	全	はしご、脚立等
D0 - 21	全	はしご
D0 - 22	全	脚立
D0 - 23	全	踏み台
L1 - 10	一	建築用ステップ
L2 - 4391	一	マンホール用足場金具
L2 - 630	一	岸壁緊急避難梯子
L2 - 169	一	鉄塔、電柱等部品及び付属品(電柱用足場金具)

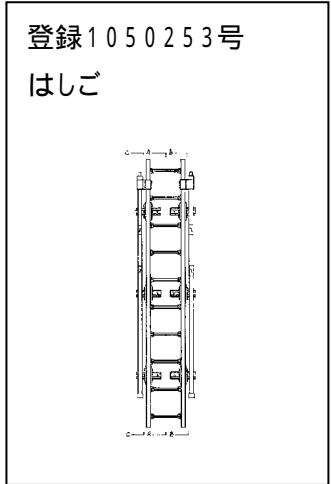
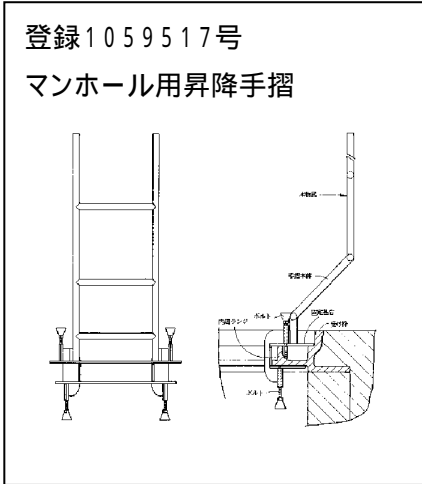
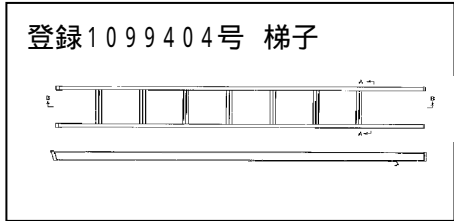
参考分類・参考物品	
分類記号	分類の名称 または 物品の名称
L1 - 100	足場
L4 - 340	階段
D7 - 2代	いす
D7 - 21	腰掛け
J6代	非常・避難はしご
L2 - 43900	マンホール転落防止梯子

再掲載指示	
分類記号	分類の名称 または 物品の名称

この分類に含まれる物品		
はしご	脚立	踏み台
マンホール用足場金具	電柱用足場金具	

定義

- ・住宅、作業場等において用いる梯子、脚立、踏台等を分類する。・脚立状で最上面が長く作業スペースが大きいものも、幅が一人用であれば含む。
- ・マンホール、水路等の側面に取り付けられる梯子等も含む。
- ・低い台でも昇降用の踏み台であれば含む。



他の意匠分類との関係(含まれない物品、意匠)

<作業用足場台> 主に建築工事現場等において高所の作業を行う時に用いられる仮設用枠に取り付けるもの、及び枠構造で自立したもので作業台部が大きい(縦横幅とも複数人数分の広さがある)ものはL1 - 100へ分類する。

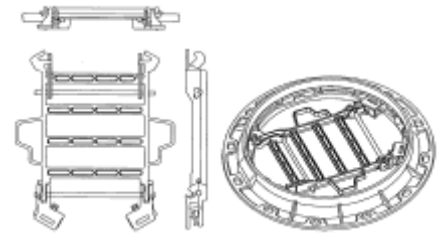
<階段> 建物等に設置され、ステップが板状の踏み板で、かつ踏み板同士が水平方向にずれたものはL4 - 340へ分類する。

<非常・避難はしご> ロープ1本に結び目程度のものは含まない。 J6代へ

<マンホール転落防止梯子> マンホールの転落防止具を兼ねた梯子(主に蓋受け枠の内側に取り付けられる)はL2 - 43900へ分類する。

L2-4390 1182150号

マンホール蓋用転落防止梯子



分類付与運用メモ(他の意匠分類との関係、含まれない物品など)

<脚立> 「脚立」(D0 - 200)と「いす」(D7 - 2代)兼用は物品名優先。

<踏み台> 「踏み台」(D0 - 200)と「腰掛け」(D7 - 21)兼用は物品名優先。

過去に分類した物品の名称

はしご	脚立	踏み台
-----	----	-----

意匠分類記号	Dターム記号	Dタームの名称
D0-200	A	自立型

対応する旧意匠分類		※移行方法…全部移行「全」、一部物品を移行「一」
旧意匠分類記号	※	分類の名称 または 移行した物品
D0-20	—	はしご、脚立等
D0-21	—	はしご
D0-22	—	脚立
D0-23	—	踏み台
参考分類・参考物品		
分類記号	分類の名称 または 物品の名称	
L1-100	足場	
L4-340	階段	
D7-2代	いす	
D7-21	腰掛け	
J6代	非常・避難はしご	
定義(図例必須)		
<p>自立できる型のもの。主に金属フレーム製。ステップ部だけが幅広のものも含む。 最上面が長い作業スペースのものも、幅が一人用で、両サイドの支持脚部が梯子状であれば含む。</p>		
登録1151859号 踏み台 	登録1158849号 踏み台 	登録982531号 踏み台 
他のDタームとの関係(付与しない意匠)		
<ul style="list-style-type: none"> 昇降ステップがないもの、また、昇降ステップが階段踏み板状で全体構造がフレームでないものは含まない。(D0-200B) 		
分類付与運用メモ(他のDタームとの関係、含まれない物品など)		
このDタームと複数付与しないDターム		
記号	Dタームの名称	左記Dタームを複数組み合わせた意匠には を付与する。
B	台型、家具調型	
C	壁取付型	
過去に分類した物品の名称		

意匠分類記号	Dターム記号	Dタームの名称
D0-200	B	台型、家具調型

対応する旧意匠分類 ※移行方法…全部移行「全」、一部物品を移行「一」		
旧意匠分類記号	※	分類の名称 または 移行した物品
D0-20	—	はしご、脚立等
D0-21	—	はしご
D0-22	—	脚立
D0-23	—	踏み台

参考分類・参考物品	
分類記号	分類の名称 または 物品の名称
L1-100	足場
L4-340	階段
D7-2代	いす
D7-21	腰掛け

定義(図例必須)

梯子状の昇降ステップを有さない台。
 昇降ステップが階段踏み板状で全体もパネル状で構成されたもの。

登録1151827号
バス乗降用ステップ台



登録1081029号
勝手ロステップ



登録711735号
踏み台



他のDタームとの関係(付与しない意匠)

分類付与運用メモ(他のDタームとの関係、含まれない物品など)

このDタームと複数付与しないDターム		
記号	Dタームの名称	左記Dタームを複数組み合わせた意匠には を付与する。
A	自立型	
C	壁取付型	

過去に分類した物品の名称	

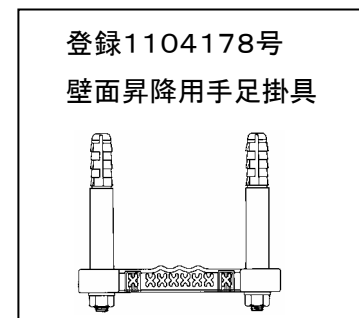
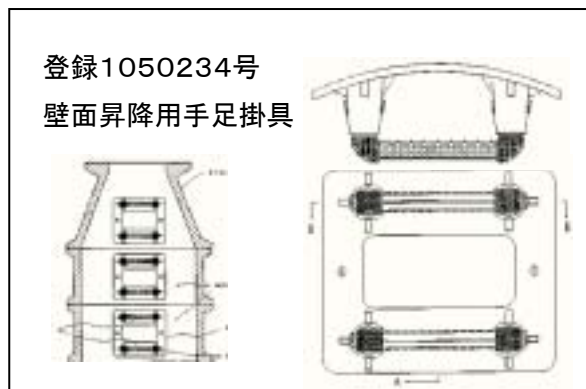
意匠分類記号	Dターム記号	Dタームの名称
D0-200	C	壁取付け型

対応する旧意匠分類		※移行方法…全部移行「全」、一部物品を移行「一」
旧意匠分類記号	※	分類の名称 または 移行した物品
D0-20	—	はしご、脚立等
D0-21	—	はしご
L1-10	—	建築用ステップ
L2-4391	—	マンホール用足場金具
L2-630	—	岸壁緊急避難梯子

参考分類・参考物品	
分類記号	分類の名称 または 物品の名称

定義(図例必須)

ステップの単位体を複数壁等に埋め込む等固着して、壁面等に梯子状のステップを構築するための、そのステップの一単位。複数のステップを一単位としたものでも、それを壁等に接続して取り付けるものであれば含む。



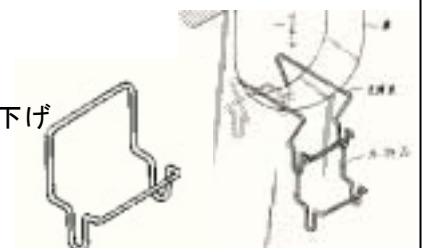
他のDタームとの関係(付与しない意匠)

- ・壁等に取り付けるタイプでも、枠とステップにより梯子としての構成ができあがっており、それを複数連ねて使用することを前提としたものでないものは含まない。
- ・引っかけて使用するタイプは含まない。

D0-200

登録789710号

マンホール用吊り下げ
足掛け具



分類付与運用メモ(他のDタームとの関係、含まれない物品など)		
このDタームと複数付与しないDターム		
記号	Dタームの名称	左記Dタームを複数組み合わせ た意匠には を付与する。
A	自立型	
B	台型、家具調型	
過去に分類した物品の名称		

意匠分類記号	意匠分類の名称
D0-29	はしご、脚立等部品及び付属品

対応する旧意匠分類 ※移行方法…全部移行「全」、一部物品を移行「一」		
旧意匠分類記号	※	分類の名称 または 移行した物品
D0-290	全	はしご、脚立等部品及び付属品
D0-291	全	はしご、脚立等構成部材

参考分類・参考物品	
分類記号	分類の名称 または 物品の名称
D9-15	家具用脚
L1-1900	足場部品及び付属品
L1-13	足場用枠

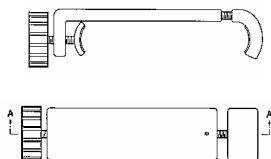
再掲載指示	
分類記号	分類の名称 または 物品の名称

この分類に含まれる物品		
はしご用踏み棧固定具	はしご用踏み棧	はしご用踏み棧材
はしご用横棧	はしご用支柱	脚立用踏み棧材
足場昇降用ステップ		

定義

はしご、脚立、踏み台等の部品及び付属品を分類する。

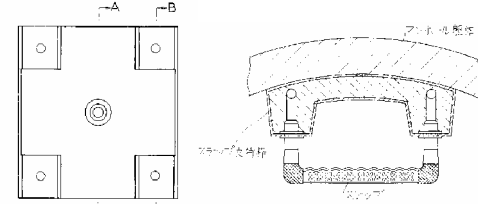
登録1170070号
伸縮梯子の揺れ防止専用
ネジ万力



登録1154247号
梯子支柱の頂部補強具



登録1013438号
壁面昇降用手足掛具のステップ支持枠

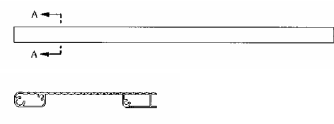


他の意匠分類との関係(含まれない物品、意匠)

分類付与運用メモ(他の意匠分類との関係、含まれない物品など)

過去に分類した物品の名称		

意匠分類記号	Dターム記号	Dタームの名称
D0-29	A	形状連続型

対応する旧意匠分類			※移行方法…全部移行「全」、一部物品を移行「一」		
旧意匠分類記号	※	分類の名称 または 移行した物品			
D0-291	全	はしご、脚立等構成部材			
参考分類・参考物品					
分類記号	分類の名称 または 物品の名称				
L1-15	足場板				
定義(図例必須)					
<p>はしご、脚立、踏み台等を構成する長尺部材で端面形状が変化しないで連続するもの。一定の長さの部材で、端部以外は連続形状で端部は変形加工されているものも含む。長手方向の面に孔等の加工が加えられているものも含む。</p>					
<div data-bbox="997 884 1388 1153" style="border: 1px solid black; padding: 5px;"> <p>登録1098952号 踏み台用踏板材</p>  </div>					
他のDタームとの関係(付与しない意匠)					
分類付与運用メモ(他のDタームとの関係、含まれない物品など)					
このDタームと複数付与しないDターム					
記号	Dタームの名称				左記Dタームを複数組み合わせた意匠には を付与する。
過去に分類した物品の名称					