

本意匠

意匠登録第1702582号(外部サイトへリンク)

【日本意匠分類】 N3-10W

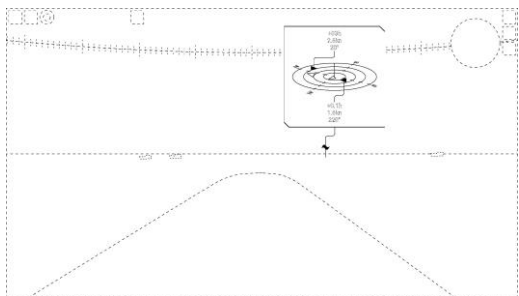
【Dターム】 N3-10VZA, N3-10VNA, N3-10VMC,
N3-10VBP, N3-10VCB, N3-10VCE,
N3-10VKA

【意匠に係る物品】 潮流情報表示用画像

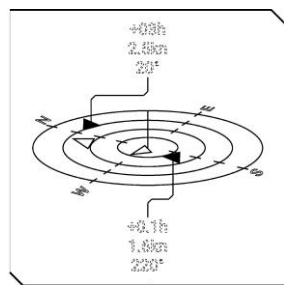
【意匠に係る物品の説明】

本画像は、船舶の周囲の潮流情報を表示するための画像である。潮流情報ウィンドウから延伸する線は、潮流情報がある海面上の地点を示す。方位リングは方位と時間を示し、中央は現在を、外側のリングほど未来の時刻を示す。方位リングに接する矢印の向きが潮流の向きを示す。マーカーはその地点に潮流情報があることを示す。

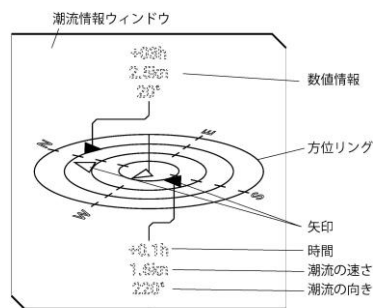
【図面】 ※願書に添付した図面の一部を抜粋して掲載しています。



【画像図】



【画像拡大図】



【各部を説明する参考画像図】

関連意匠

意匠登録第1704587号(外部サイトへリンク)

【日本意匠分類】 N3-10W

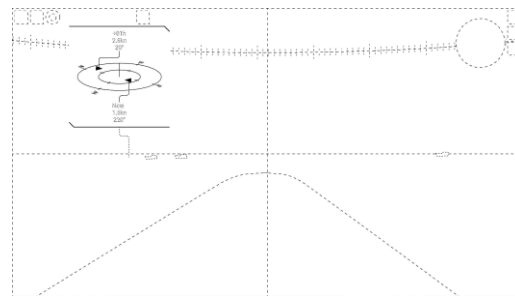
【Dターム】 N3-10VZA, N3-10VNA, N3-10VMC,
N3-10VBP, N3-10VCB, N3-10VCE,
N3-10VKA

【意匠に係る物品】 潮流情報表示用画像

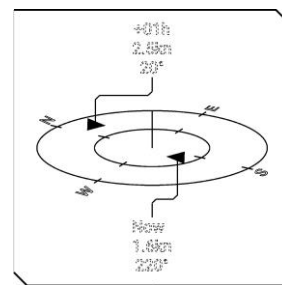
【意匠に係る物品の説明】

本画像は、船舶の周囲の潮流情報を表示するための画像である。潮流情報ウィンドウ中の方角リングは方位と時間を示し、中央は現在を、外側のリングほど未来の時刻を示す。方位リングに接する矢印の向きが潮流の向きを示す。

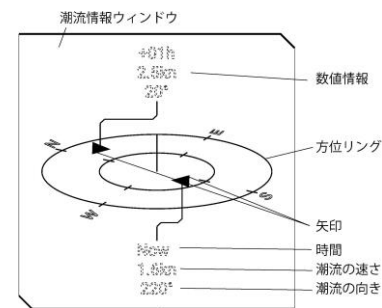
【図面】 ※願書に添付した図面の一部を抜粋して掲載しています。



【画像図】



【画像拡大図】



【各部を説明する参考画像図】