

# 第1章 特許協力条約に基づく国際出願の概要

## 第1節 特許協力条約に基づく国際出願

### 1. 保護の対象

- (1) 締約国における発明の保護のための出願は、「特許協力条約に基づく国際出願（以下、国際出願）」として出願することができます。 (条3(1))  
国際出願は、国際出願日に条約に拘束される全ての「特許協力条約の締約国（以下、締約国）」を指定したものとみなされる（みなし全指定）と同時に全ての種類の保護を求める国際出願として取り扱われます。 (規4.9(a))
- (2) 発明の保護のための出願には、特許以外に、発明者証、実用証、実用新案、追加特許、追加発明者証及び追加実用証が含まれます。 (条2(i))  
日本国については、国内段階に移行する際に、特許、又は実用新案を対象とすることができます。 (特184の3(1)、実48の3(1))
- (3) いずれかの指定国において国際出願が追加特許、追加証、追加発明者証、若しくは追加実用証を求める出願として取り扱われること、又は、いずれかの指定国において先の出願の継続出願又は一部継続出願として取り扱われることを希望する場合は、国際出願の願書の追記欄等にその旨及び原出願等を記載します。 (規4.11(a)(i)(ii))

### 2. 国際出願の出願人

- (1) 国際出願をすることができる者は、締約国の居住者及び国民です。 (条9(1))  
締約国において現実かつ真正の工業上又は商業上の営業所を有する場合には、当該締約国において住所を有するものとみなされます。 (規18.1(b)(i))  
締約国の国内法令に従って設立された法人は、当該締約国の国民とみなされます。 (規18.1(b)(ii))
- (2) 条約の締約国ではないが「工業所有権の保護に関するパリ条約（以下、パリ条約）」の締約国である国の居住者及び国民は、総会の決定により国際出願をすることができます。 (条9(2))
- (3) 出願人が二人以上いる場合、出願人のうち少なくとも一人が条約第9条の規定に基づき国際出願をする資格を有するときは、国際出願をすることができます。 (規18.3)

### 3. 国際出願の提出先

締約国の国民及び居住者が出願人として国際出願を提出できる官庁を受理官庁といい、少なくとも出願人のうち一人が日本国民または居住者であれば、日本国特許庁に出願することができます。また、出願人の選択により、出願人がどの締約国の国民または居住者であるかに関係なく、受理官庁としての国際事務局に出願することもできます。（規 1 9. 1 (a)、同 1 9. 2）

### 4. 国際出願の効果

国際出願の受理日（到達主義）が国際出願日として認定された国際出願は、各指定国における正規の国内出願としての効果を有し、国際出願日は、各指定国における実際の出願日とみなされます。（条 1 1 (3)、法 4 (1)）

また、国際出願日が認定された国際出願は、パリ条約にいう正規の国内出願とされ、優先権を生じさせるものと認められます。（パリ条約 4 A (2)、条 1 1 (4)）

### 5. 言語

#### (1) 出願の言語

国際出願の言語として認められる言語は、受理官庁により定められています。

（規 1 2. 1 (a)）

受理官庁としての日本国特許庁が受理する国際出願の言語は以下の二つです。

- ① 日本語（法 3 (1)）
- ② 英語（法施 1 2）

#### (2) 通信の言語

- ① 出願人から受理官庁にあてる書簡の言語は、当該国際出願の言語と同一の言語を用います。（細 1 0 4 (a)）
- ② 国際事務局にあてる書簡（紙書類、ファクシミリ）の言語は、国際出願の言語が英語又はフランス語である場合には国際出願の言語を使用します。国際出願の言語が英語又はフランス語のいずれでもない場合には、国際事務局にあてる書簡（紙書類、ファクシミリ）の言語は英語又はフランス語のいずれかを使用します。（規 9 2. 2 (d)、細 1 0 4 (b)）
- ③ 出願人が国際調査機関又は国際予備審査機関に提出する書簡又は文書は、国際出願の言語と同一の言語を使用します。（規 9 2. 2 (a)）

### 6. 受理官庁による送付

#### (1) 送付

受理官庁は、国際出願日を認定した国際出願について、

- ① 受理官庁用写し (home copy) を作成して保持します。（条 1 2 (1)、規 2 1. 1 (a)）
- ② 記録原本 (record copy) を、優先日から 1 3 月以内に国際事務局に到達するように送付します。（規 2 2. 1 (a)）
- ③ 国際出願の翻訳文が求められており、当該翻訳文の言語で国際公開される場合には、翻訳文を記録原本とともに、又は記録原本が既に送付されているときには、翻訳文の受領後速やかに国際事務局に送付します。（規 2 2. 1 (h)）

- ④ 調査用写し (search copy) を作成し、管轄国際調査機関に対して調査手数料が支払われている場合は、遅くとも国際事務局に記録原本を送付する日と同じ日に国際調査機関に送付し、調査手数料が支払われていない場合は、調査手数料が支払われた後に速やかに送付します。(規 2 1. 1 (a)、同 2 3. 1 (a))
- ⑤ 国際出願の翻訳文が提出された場合には、翻訳文の写し及び願書の写しを調査手数料が支払われた後に速やかに管轄国際調査機関に送付します。(規 2 3. 1 (b))
- ⑥ 電子形式による配列リストは、受理官庁が国際調査機関に送付します。(規 2 3. 1 (c))

## (2) 記録原本が未到達の場合

- ① 国際事務局は、国際出願番号及び国際出願日の通知 (規則 2 0. 2 (c)) の写しを受理しているにもかかわらず、優先日から 1 4 月以内に記録原本を受け取っていない場合には、その旨を出願人及び受理官庁に通知します。(規 2 2. 1 (c))
- ② 前記①の通知の日から 3 月以内に記録原本を国際事務局が受理しなかった場合には、国際出願は取り下げられたものとみなされます。(条 1 2 (3)、規 2 2. 3)
- ③ 出願人は、優先日から 1 4 月を経過した後は受理官庁に対して国際出願の写しを提出し、出願時における国際出願と同一であることの認証を請求し、その認証された謄本を国際事務局に送付することができます。国際事務局が記録原本を受理するまでの間は、その謄本が記録原本とみなされます。(規 2 2. 1 (d) (f))

## 7. 国際調査

### (1) 国際調査機関

- ① 国際調査機関は、総会が選定します。国内官庁及び政府間機関は、人員及び資料等の一定の要件を満たしている場合に国際調査機関となることができます。(条 1 6 (3) (a) (c)、規 3 6)  
国際調査機関は、オーストリア、オーストラリア、ブラジル、カナダ、チリ、中国、エジプト、欧州特許庁、スペイン、フィンランド、イスラエル、インド、日本、韓国、ロシア、スウェーデン、シンガポール、トルコ、ウクライナ、米国、北欧特許庁、ヴィシエグラード特許機構の 2 2 機関 (2018年10月現在) です。
- ② 受理官庁は、国際調査を管轄することになる 1 又は 2 以上の国際調査機関を特定します。(条 1 6 (2))
- ③ 日本国特許庁が受理した国際出願の管轄国際調査機関は、日本語出願については日本国特許庁、英語出願については日本国特許庁、欧州特許庁又はシンガポール知的所有権庁のいずれかを選択することができます。

### (2) 国際調査報告

- ① 国際出願は国際調査の対象とされ、関連のある先行技術を発見することを目的とし、明細書及び図面に妥当な考慮を払った上で、請求の範囲に基づいて行われます。(条 1 5 (1) (2) (3)、規 3 3. 3)
- ② 国際調査は、国際調査機関によって行われます。(条 1 6 (1))  
国際調査報告は、調査用写しの受領から 3 月又は優先日から 9 月の期間のうちいずれか遅く満了する期間内に作成され、出願人及び国際事務局に送付されます。(条 1 8 (1) (2)、規 4 2. 1)

### (3) 国際調査報告の不作成

国際調査機関は、国際出願について次のいずれかの事由がある場合には、その旨を宣言し、国際調査報告を作成しない旨を出願人及び国際事務局に通知します。

(条 1 7 (2) (a)、規 3 9. 1)

① 国際調査を要しないものであると認め、かつ、調査を行わないと決定した場合。

(条 1 7 (2) (a) (i))

② 明細書等が調査を行うことができる程度に所定の要件を満たしていないと認めた場合。

(条 1 7 (2) (a) (ii))

なお、一部の請求の範囲について上記①②の事由があるときは、当該請求の範囲について国際調査報告にその旨を記載し、他の請求の範囲について国際調査報告を作成します。

(条 1 7 (2) (b))

国際出願が発明の単一性の要件を満たしていない場合、国際調査機関は出願人に対し追加手数料の支払いを求め、国際調査報告は、請求の範囲に最初に記載されている発明に係る部分及び追加手数料が支払われているときは、その発明の部分について作成します。追加手数料が支払われていないときは、その発明の部分については国際調査を行わなかった旨が国際調査報告に表示されます。

(条 1 7 (3) (a)、規 4 3. 7)

### (4) 発明の名称及び要約の決定

発明の名称及び要約の記載がない場合で、受理官庁が出願人に対して補充をすることを求めた旨の通知を国際調査機関が受領していないとき、又は規則に従って作成されていないと国際調査機関が認めた場合には、国際調査機関が作成します。

(規 3 7. 2、同 3 8. 2)

出願人は、国際調査報告の発送の日から 1 月以内に国際調査機関に対して、提案された要約の修正又は国際調査機関が要約を作成した場合には、提案された要約の修正若しくは意見、又はその両方を述べることができます。

(規 3 8. 3)

(5) 国際出願については、肯定的、否定的のいずれにかかわらず国際調査報告と同時に国際調査見解書が作成されます。この見解書は、国際予備審査請求があった場合には国際予備審査機関による見解書とみなされます。また、国際予備審査請求がされない場合には、国際事務局は見解書と同一内容の「特許性に関する国際予備報告（特許協力条約第一章）」を発行し、優先日から 3 0 月を経過した後に送達要求のあった各指定官庁に送達されます。

## 8. 請求の範囲の補正（条約第 1 9 条の規定に基づく補正）

出願人は、国際調査報告を受け取った後、国際調査報告の送付の日から 2 月又は優先日から 1 6 月のいずれか遅く満了する期間内に、国際事務局に補正をする書簡を提出することにより、請求の範囲について 1 回に限り補正をすることができます。

(条 1 9、規 4 6. 1) [様式 4 - 1]

## 9. 国際公開

### (1) 国際公開の時期

国際出願の国際公開は、優先日から 1 8 月が経過した後速やかに国際事務局が行います。

(条 2 1 (1) (2) (a))

## (2) 早期の国際公開

出願人は、前記の期間が満了する前に、国際事務局に対して国際公開を行うよう請求することができます。(条 2 1 (2) (b)) [様式 4-2]

## (3) 国際公開の形式、入手方法、及び内容

国際公開の形式は、電子形式です。

国際公開の公開日以降に、WIPOウェブサイトの国際出願検索 (PATENTSCOPE: patentscope.wipo.int/search/ja/structuredSearch.jsf) の機能を使うことで入手することができます。

国際公開には、国際出願の内容とともに国際調査報告又は国際調査報告を作成しない旨の宣言、明白な誤記の訂正請求、理由及び意見 (ただし、国際公開の準備が完了する前に国際事務局が受理した場合)、優先権に関する情報、寄託した微生物材料に関する表示、規則 4.1 7 に規定する申立の表示、国際調査報告書の送付後に条約第 1 9 条に基づく請求の範囲を補正したときは、その補正後の請求の範囲・補正の説明書が掲載されます。

(条 2 1 (3) (4)、規 4 8. 1、同 4 8. 2 (a) (f))

## (4) 国際公開の言語

### ① 公開言語による国際出願

国際出願が国際公開の言語 (アラビア語、中国語、英語、フランス語、ドイツ語、日本語、韓国語、ポルトガル語、ロシア語又はスペイン語) でされた場合には、国際公開は、国際出願がされた言語で行われます。(規 4 8. 3 (a))

### ② 公開言語以外による国際出願

国際公開の言語以外でされた国際出願は、国際公開の言語による翻訳文が提出された場合には、当該翻訳文の言語で国際公開が行われます。(規 4 8. 3 (b))

### ③ 英語以外の言語による国際公開

国際出願の国際公開が英語以外の言語で行われる場合には、国際調査報告、国際調査報告を作成しない旨の宣言、発明の名称、要約及び要約に添付する図に係る文言については当該国際出願の言語及び英語の双方で国際公開が行われます。

英語の翻訳文については、規則 1 2. 3 に基づき出願人が翻訳文を提出しない場合は、国際事務局の責任において作成した翻訳文をもって国際公開を行います。(規 4 8. 3 (c))

## (5) 国際公開の効果

国際公開の指定国における効果は、原則として、その国が国内で未審査の出願を国内公開したときにその指定国の国内法令が定める効果と同一です。(条 2 9 (1)、特 1 8 4 の 1 0)

## 1 0. 指定官庁への送達

条約第 2 0 条に規定する指定官庁への送達は、指定官庁の請求により国際事務局が行います。ただし、条約第 2 3 条 (2) の規定に基づく明示の請求が適用される場合を除き、その国際出願の公開前に送達することはできません。

国際事務局は、優先日から 2 8 月の経過後ただちに出願人に対し、条約第 2 0 条に規定する送達が行われた指定官庁及びその送達の日又は条約第 2 0 条の送達を請求しなかった指定官庁について通知を送付します。(条 2 0 (1) (2)、規 4 7. 1)

## 1 1. 国際予備審査

### (1) 目的

国際予備審査は、請求の範囲に記載されている発明の新規性、進歩性、産業上の利用可能性について、予備的なかつ拘束力のない見解を示すことを目的とします。 (条 3 3 (1))

### (2) 国際予備審査の請求

国際予備審査を請求する場合は、出願人は国際予備審査の請求書を国際予備審査機関に直接提出します。 (条 3 1 (1))

国際予備審査の請求は、出願人の任意による手続であり、国際出願とは別個に行います。この請求書には、所定の言語及び形式で作成し、所定の事項を記載して提出します。

(条 3 1 (3)) [様式 5 - 1、I P E A / 4 0 1 ]

### (3) 国際予備審査の請求をする資格を有する出願人

出願人又は複数の出願人がある場合には、そのうちの少なくとも一人の出願人が特許協力条約第二章（国際予備審査）の規定に拘束される締約国の居住者又は国民であり、かつ、同規定に拘束される締約国の受理官庁又はその締約国のために行動する受理官庁に国際出願をしたときは、その出願人は国際予備審査機関に対して国際予備審査の請求をすることができます。 (条 3 1 (2) (a)、規 5 4 . 2 )

### (4) 国際予備審査の請求のできる期間

国際調査報告又は国際調査報告を作成しない旨の宣言及び見解書の送付の日から 3 月又は優先日から 2 2 月のうちいずれか遅く満了する期間までに国際予備審査の請求をしなければなりません。 (規 5 4 の 2 . 1 (a))

なお、上記の期間を経過してなされた国際予備審査の請求は、提出されなかったものとみなされ、国際予備審査機関は、その旨を宣言することになります。 (規 5 4 の 2 . 1 (b))

### (5) 条約第 3 4 条補正

国際予備審査の請求をした出願人は、国際予備審査の請求書の提出の時又は国際予備報告が作成されるまでの間に、請求の範囲、明細書、図面について補正することができます。

(条 3 4 (2) (b)、規 6 6 . 1 (b))

また、国際予備審査機関は見解書の送付又は出願人の請求により、補正をする機会を与えることができます。 (規 6 6 . 2 (c)、同 6 6 . 4 (b))

補正の効果は、選択国についてのみ及びます。

### (6) 国際予備審査機関

受理官庁は、国際予備審査の請求につき、国際予備審査を管轄することとなる 1 又は 2 以上の国際予備審査機関を特定します。 (条 3 2 (2))

受理官庁としての日本国特許庁が受理した国際出願の管轄国際予備審査機関は、日本語出願については日本国特許庁、英語出願については、日本国特許庁が国際調査を行った場合は日本国特許庁、欧州特許庁が国際調査を行った場合は欧州特許庁、シンガポール知的所有権庁が国際調査を行った場合はシンガポール知的所有権庁が管轄国際予備審査機関となります。

(7) 国の選択

国際予備審査の請求書の提出は、指定された国であって特許協力条約第二章（国際予備審査）の規定に拘束される全締約国の選択を構成します。（規53.7）

(8) 国際予備報告（特許性に関する国際予備報告）

- ① 国際予備審査は、国際予備審査機関が行い、所定の期間内に国際予備報告を作成し、附属書類（条約第19条、第34条による補正書の書簡と差し替え用紙及び国際予備審査機関により許可された明らかな誤りの訂正の書簡と差し替え用紙）とともに出願人及び国際事務局に送付されます。（条32(1)、同35(1)、同36(1)、規70.16）
- ② 国際予備報告は、選択国が要求した場合、国際事務局の責任において英語に翻訳され、附属書とともに各選択官庁に送達されます。また、出願人に国際予備報告の翻訳文の写しが送付され、出願人はその翻訳文の誤りについて意見書を各関係選択官庁及び国際事務局に送付することができます。（条36(2)、規72.2、同72.3）

## 12. 指定官庁又は選択官庁に対する手続

(1) 翻訳文等の提出

- ① 国内移行における翻訳文提出期限は、優先日から30月ですが、いくつかの加盟国については、国内法令が整うまでの間、翻訳文提出期限は優先日から20月（優先日から19月を経過する前に国際予備審査の請求を行った場合にのみ優先日から30月という経過措置のある国がありますので、特に注意が必要です。）を経過する時まで、各指定（選択）官庁に対し国際出願の写し（条約第20条の指定官庁への送達が既になされている場合を除いて）及び所定の翻訳文を提出し、該当する場合には国内手数料を支払わなければなりません。（条22(1)、同39(1)(a)）
- ② 前記①の手続を期間内にしなかった場合には、国際出願は当該締約国の国内出願の取下げの効果と同一の効果をもって消滅します。（条24(1)、同39(2)）
- ③ 指定（選択）官庁においては、上記①の翻訳文等の提出期間の満了前は国際出願の処理又は審査は行われません。（条23(1)、同40(1)）
- ④ 前記③にかかわらず出願人の明示の請求（出願審査の請求）により、指定（選択）官庁は、国際出願の処理又は審査をいつでも行うことができます。（条23(2)、同40(2)）

(2) 指定官庁による検査

- ① 出願人は、国際出願が次の各項によるときは、各項で定める場合に基づく通知の日から2月以内に国際事務局に対して指定官庁に当該出願に関する書類を送付するよう請求し、出願人が特定した各指定官庁に前記期間と同じ期間内に所定の翻訳文及び必要な手数料の支払を条件として、受理官庁又は国際事務局の拒否、宣言又は認定が正当であるかどうかの申し立てをすることができます。（条25、規51.1）
  - a 受理官庁が国際出願日を認めることを拒否した場合（規20.4(i)）
  - b 受理官庁が国際出願は取り下げられたものとみなす旨を宣言した場合又はいずれかの国の指定は取り下げられたものとみなす旨を宣言した場合（規29.1(ii)）
  - c 国際事務局が所定の期間内に国際出願の記録原本を受理していないと認定した場合（規24.2(c)）

- ② 指定官庁がその拒否、宣言又は認定が受理官庁又は国際事務局の過失の結果であると認めた場合には、当該国際出願は、当該指定官庁に関する限りこのような拒否、宣言又は認定がなかったものとして取り扱われます。 (条 2 5 (2) (a))

## 第2節 電子出願ソフトウェアについて

### 1. インターネット出願ソフト (PCT-RO国際出願機能)

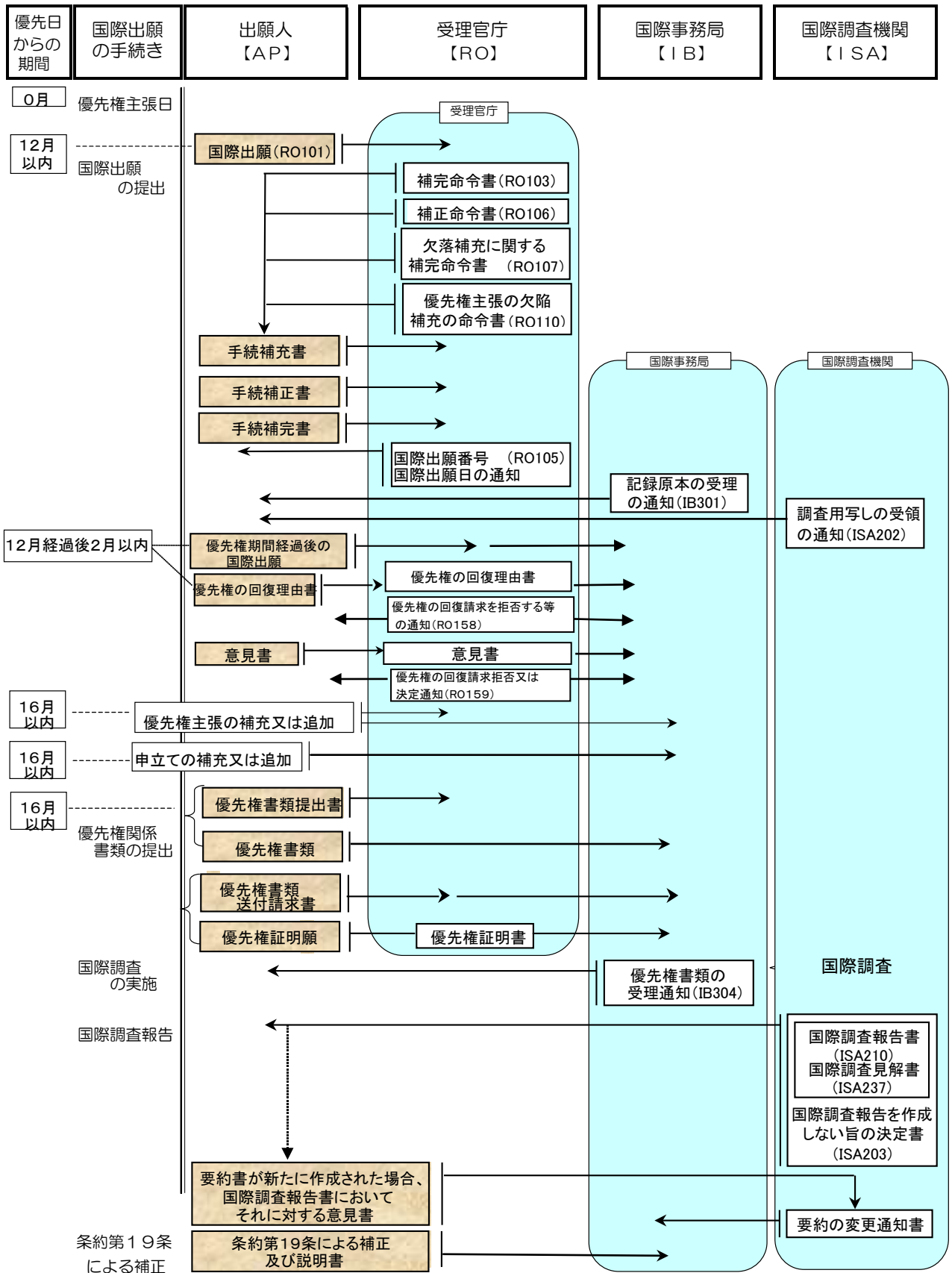
特許庁が提供するインターネット出願ソフトを利用して、日本語及び英語による国際出願が可能です。

### 2. PCT-SAFEの利用停止

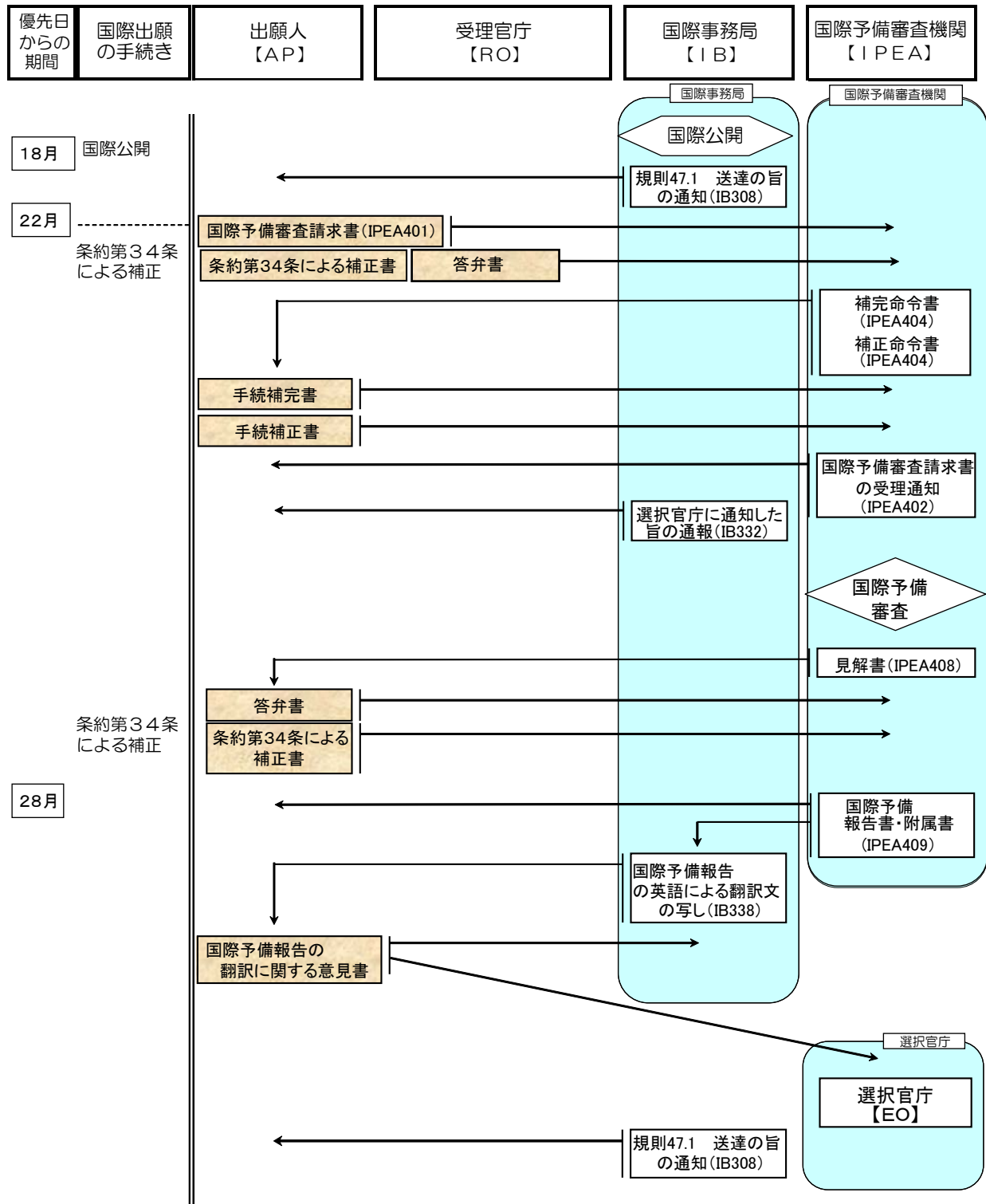
受理官庁としての日本国特許庁は、PCT-SAFE (日本語及び英語) による出願の受入を行っていません。なお、PCT-SAFEを利用して国際事務局へ直接電子出願することは可能です。



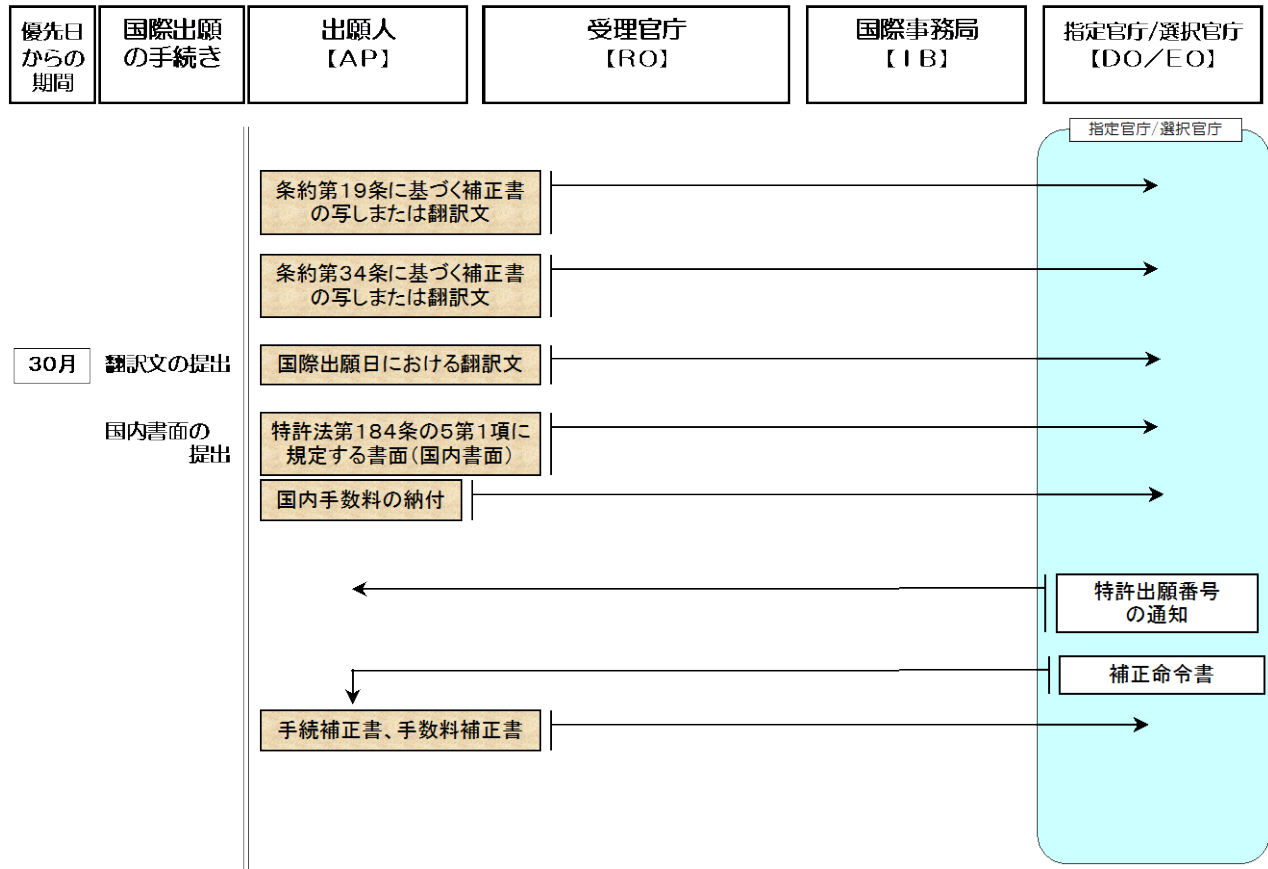
### 第3節 国際出願における出願人が提出する書類及び出願人に対する通知書（国際段階）



# 国際出願における出願人が提出する書類及び出願人に対する通知書（続）



# 国際出願における出願人が提出する書類及び出願人に対する通知書（続）



(空白頁)